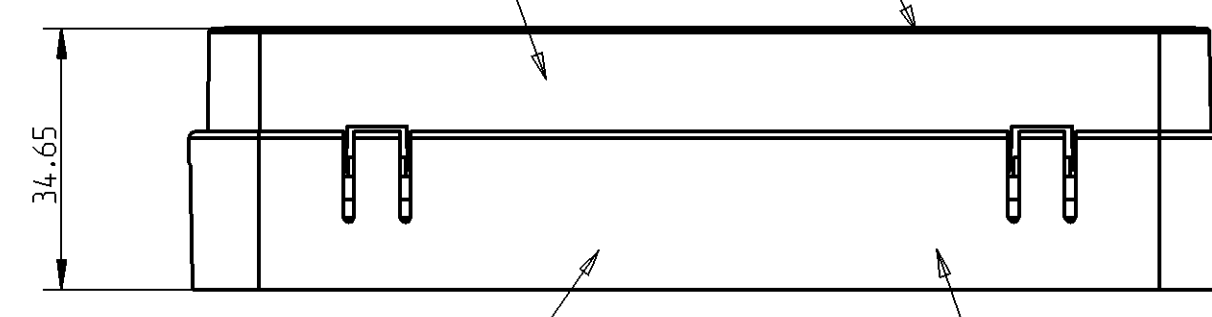


switch for termination resistor
 - Schalter fuer Abschlusswiderstand
 - interrupteur pour resistance terminale
 - interruttore per la resistenza

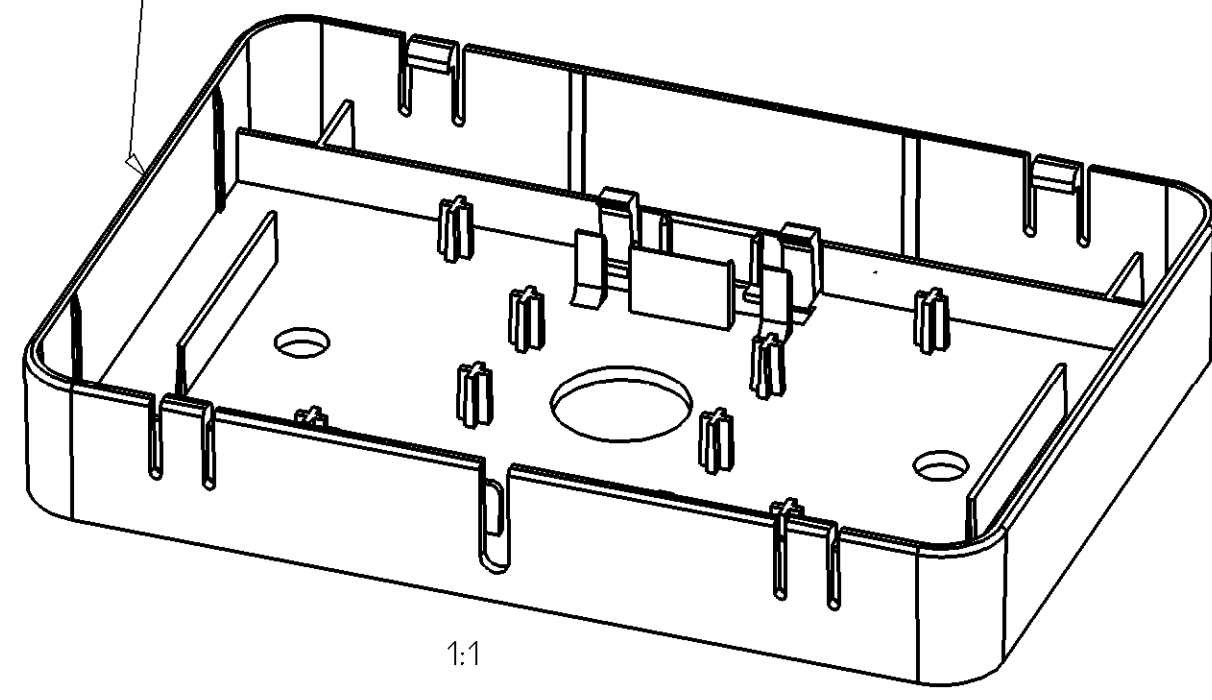
- on (default) - off
 - ein (standard) - aus
 - marche (standard) - arret
 - acceso - spento

housing top part
 Gehaeuseoberteil
 5.50 041.319



support / Aufnahme: 5.55 103.692

Part delivered not mounted.
 Teil wird lose beigelegt.
 Livré non monté.



MATERIAL	MATERIAU
I	POLYESTERFOLIE 0.125 PET-FOLIE REFLEX LT
II	ABS POLYMAN HH3 schwarz
III	ABS POLYMAN HH3 schwarz
IV	PMMA PLEXIGLAS TRANSPARENT

PRODUCTION PLACE: PRI JED 225
 LIEU DE FABRICATION:
 LUOGO DI FABRICAZIONE:
 DATE OF MANUFACTURE:
 HERSTELLDATUM:
 DATA DE FABRICATION:
 DATA DI FABRICAZIONE:
 SERIAL NUMBER:
 FORTSCHRITZAHN:
 NUMERO DE SERIE:
 NUMERO DI SERIE:
 IDENTIFICATION NUMBER:
 IDENTIFIKATIONS-NUMMER:
 NUMERO D'IDENTIFICATION:
 NUMERO D'IDENTIFICAZIONE:

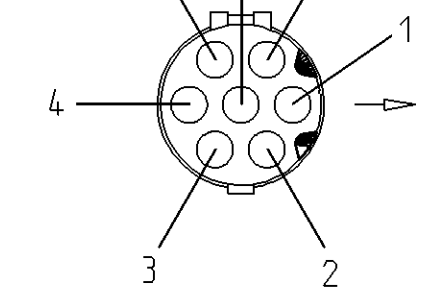
GEGENSTECKER / MATING CONNECTOR / CENTRE PRISE:

GHW - Steckergehaeuse / plug housing / boitier
 CONI Typ 4
 Kontakte / contacts / contacts
 Werkstoff / material / materiau
 Oberflaeche / surface / surface

Spezifikation / Specification	
Typ	Rundkabel 4 x AWG22 / Round-cable 4 x AWG22
Approbation	: UL
Temperature	: -40°C / +80°C
Mantel / Jacketcolor	: schwarz oder grau / black or grey
MantelØ / Jacketdiameter:	max. 6.0mm
Anwendung / used for	: Automotive

- Kabellaege von Gehaeuseunterteil: 225mm ± 20mm
 - length of cable from casing bottom part: 225mm ± 20mm
 - longueur du cable hors boitier: 225mm ± 20mm
 - lunghezza del cavo a partire dalla custodia inferiore: 225mm ± 20mm

Steckerbelegung / Pinout Configuration



Stecker A	Adernfarbe / Color	Signal
2	braun / brown	CAN-H
3	orange / orange	CAN-L
4	rot / red	Supply (ignition)
5	schwarz / black	GND

VOLTAGE:
 SPANNUNG:
 VOLTAGE:
 VOLTAGGIO:

PROTECT TYPE:
 SCHUTZART:
 MODE DE PROTECTION:
 MODO DI PROTEZIONE:

THERMAL RANGE OF APPLICATION
 UNDER NORMAL AMBIANT CONDITION:
 THERMISCHER ANWENDUNGSBEREICH
 UNTER NORMALEN UMGEBUNGSBEDINGUNGEN:
 GAMME D'APPLICATION THERMIQUE
 EN UTILISATION CONTINUE DE:
 CAMPO TERMICO D'APPLICAZIONE
 NELLE NORMALI CONDIZIONI AMBIENTALI:

STORAGE TEMPERATURE:
 LAGERTEMPERATUR:
 TEMPERATURE DE STOCKAGE:
 TEMPERATURA DI IMMAGAZZINAMENTO:

Device shall be opened by manufacturer only!
 Gerat darf nur vom Hersteller geoeffnet werden!
 L'appareil ne doit être ouvert que par le fabricant!
 Il apparecchio deve essere aperto per il produttore solamente!

When the device was subjected to a mechanical stress (crash, fall) it must be retested before further processing, if necessary, it must be scrapped in order not to risk faults.

Falls die Anzeige mechanische Krafteinwirkung (Sturz,Fall) ausgesetzt war, muss die Anzeige vor der Weiterbearbeitung einer Pruefung unterzogen werden ggf. muss die Anzeige verschrottet werden, um Fehler zu vermeiden.

Si l'appareil a subit une chute ou autres actions mecaniques accidentelles, faire réviser l'appareil avant toute nouvelle utilisation, sinon détruire l'appareil pour éviter toute erreur de fonctionnement.

FOR FURTHER TECHNICAL DETAILS SEE THE PRODUKT SPECIFICATION FB 9.00 300.041. WEITERE TECHNISCHE DATEN FINDET MAN IN DER PRODUKTSPEZIFIKATION.

M = TORQUE FOR MOUNTINGSCREW: 1Nm ±10% for screw M6 mounted with washer 6.40 acc. to DIN 125
 M = ANZUGSMOMENT FUER BEFESTIGUNGSSCHRAUBE: 1Nm ±10% bei Schraube M6 unterlegt mit Scheibe 6,40 DIN 125
 M = COUPLE DE SERRAGE DE FIXATION (VIS): 1Nm ± 10% vis M6 avec rondelle 6.40 DIN 125
 M = COPPIA DI SERRAGGIO PER FISSAGIO (VITE): 1Nm ± 10% vis M6 con rondella 6.40 DIN 125

Allgemeintoleranzen General tolerances DIN 152 2768-c		2006 erstellt 07.06.06	Name Date Wagner	Straddle Carrier IVTM WABCO
Maßstab: 1:1		geprüft 08.06.06		AZ 9.00 300.041
Ausg.-Bez.	Änd.-Modif.	Datum	Name	Blatt/Sheet 1/1

General Specification: JED-334-0		Copyright WABCO	
Further Technical Data:		Date	
Doc. Code:	Sheet: To	2006-07-26	LEHRMANN
General Tolerances JED-261		Checked	
Range of Nominal Dimensions (± mm)		2006-07-27	
Class	1)	50	180
Fine	0.5	1.0	1.5
Medium	1.0	2.0	3.0
Coarse	2.0	3.5	5.0
Tapped Holes acc.		HINTZE	
1) Tolerance Class Applied Crossmarked		Expert	
DIN-No., Rev., Date		Mass Scale	
State of Revision		0.270 RIG	
		Size TR1	
		A 1 620	
		Material No.	
		446 221 100 0	
		WABCO Id. No.: 44621000	
		Doc.Code Language Sheet	
		605 09/09 1/1	
		Function Code CAD System Prod_Type	
		Pro/E 00 X	
		Replacement for	

Non è permesso copiare o riprodurre questo documento, né utilizzare il contenuto o i contenuti comuni senza il permesso scritto dalla WABCO. È vietata espressamente la ristampa o l'uso non autorizzato. Toute réimpression ou utilisation non autorisée sans la permission écrite de la WABCO est formellement interdite. Toute réimpression ou utilisation non autorisée sans la permission écrite de la WABCO est formellement interdite. All rights reserved. No part of this document may be reproduced, stored in a retrieval system, or transmitted, in any form or by any means, electronic, mechanical, photocopying, recording, or by any information storage and retrieval system, without the prior written permission of WABCO.