

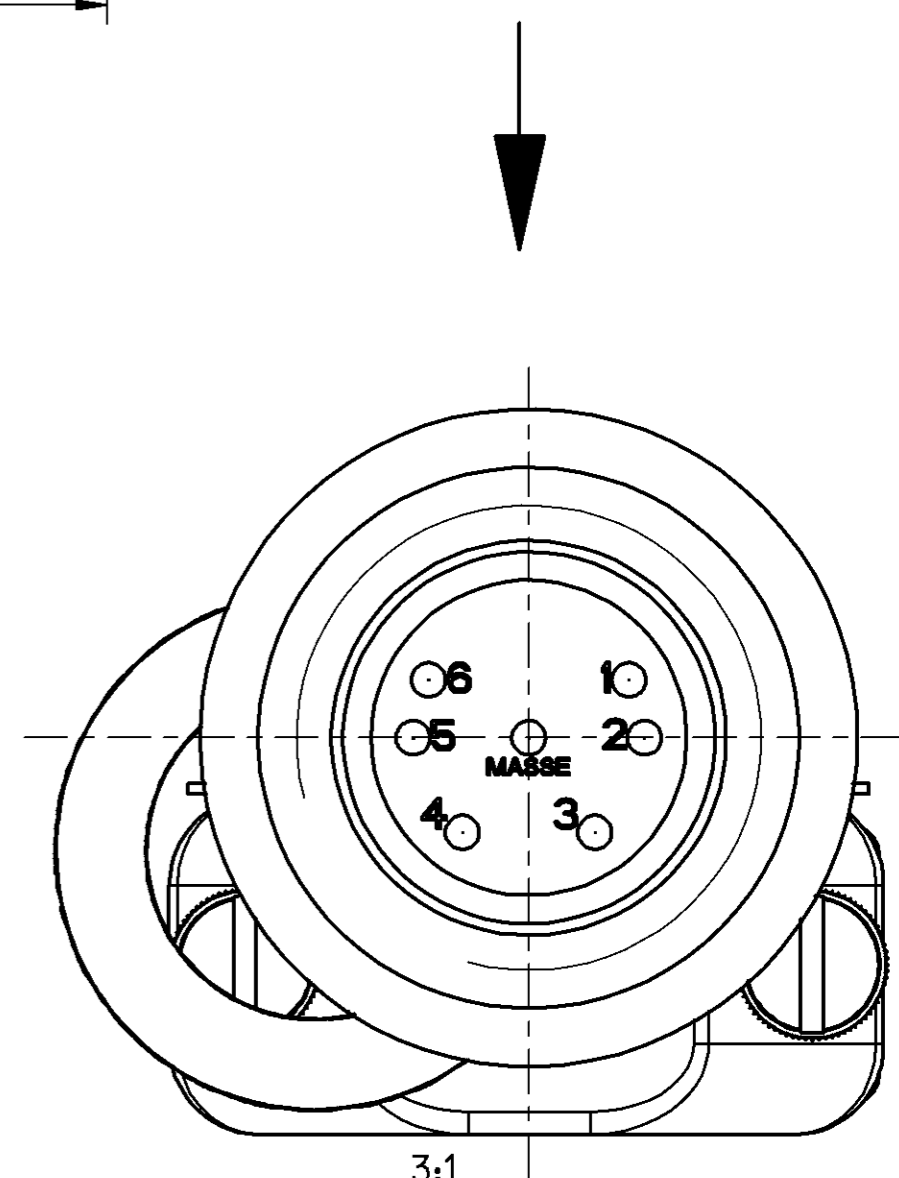
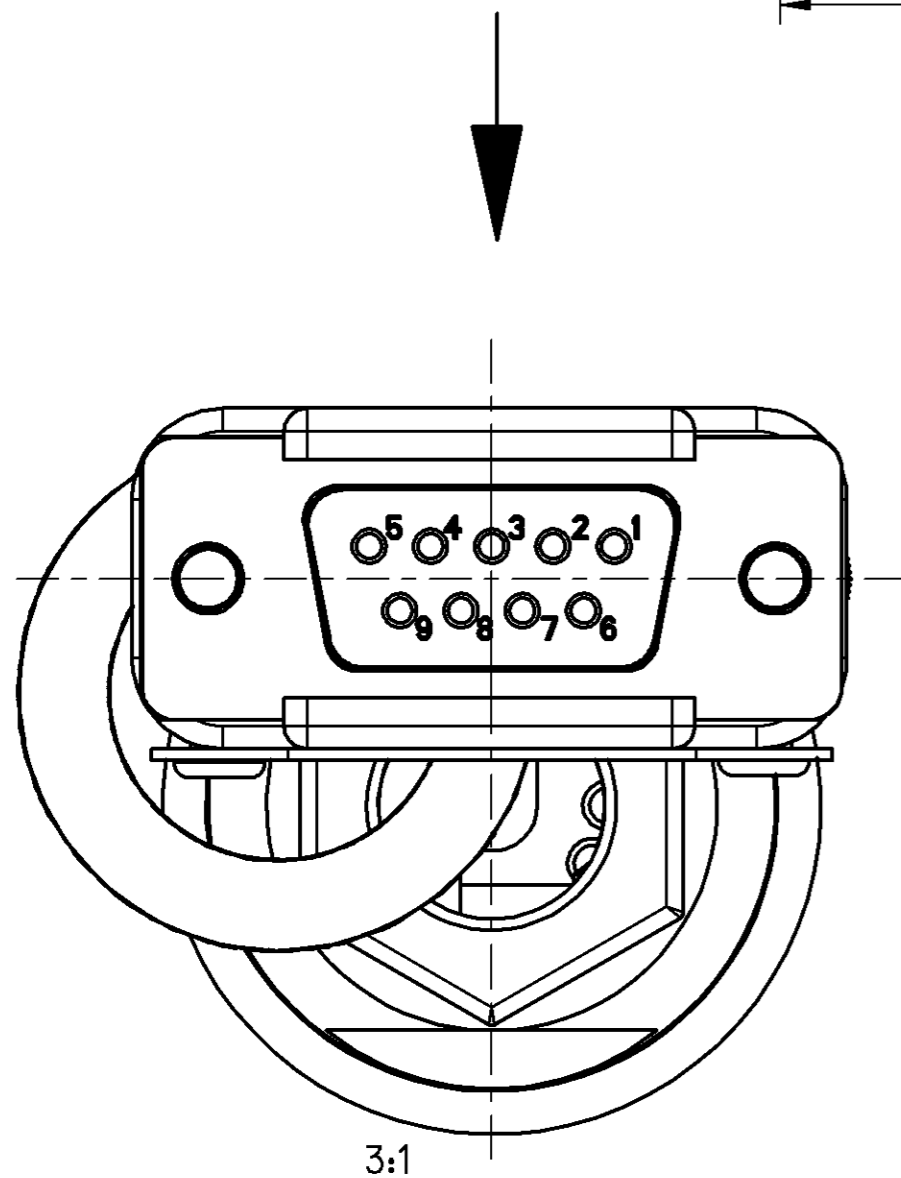
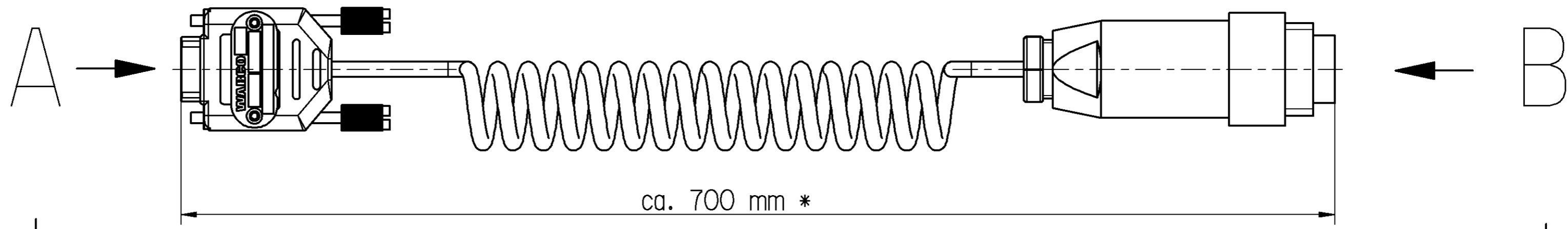
NON È PERMESSO CONSERVARE A TERZI O RIPRODURRE QUESTO DOCUMENTO, NE UTILIZZARE IL CONTENUTO O RENDERSI RESPONSABILI PER QUALSIASI DANNO, IN TUTTI I DIRITTI, DERIVANTI DA UN'USO NON AUTORIZZATO. È FATTA RISERVA SU TUTTI I DIRITTI, BREVETTI, PATENTI, O MODELLI.

COPIING OF THIS DOCUMENT AND GIVING IT TO OTHERS AND THE USE OR COMMUNICATION OF THE CONTENTS THEREOF, WITHOUT THE EXPRESS WRITTEN PERMISSION OF WABCO, IS PROHIBITED. WABCO SHALL BE RESPONSIBLE FOR ANY DAMAGE, IN ALL RIGHTS, ARISING FROM AN UNAUTHORIZED USE OF THIS DOCUMENT. RESERVATION IS MADE OF ALL RIGHTS, PATENTS, TRADEMARKS, OR MODELS.

WEDERBARE SOMME VERVOLGELING DIERZES ONDERLAGE, VERBERING ENDE MITTEILUNG DRESER INHALTS NICHT ZU ERWECKEN. WABCO VERANTWORTET FÜR JEDE SCHÄDEN, IN ALLEN RECHTEN, DIE AUS EINER UNBESONNENEN NUTZUNG DIESER DOKUMENTE ERGEBEN. WABCO BEHÄLT SICH ALLE RECHTE FÜR DEN FALL DER PATENTIERUNG ODER GEBRAUCHSMUSTER-ENTWICKLUNG VORBEHALTEN.

TOUTE COMMUNICATION OU REPRODUCTION DE CE DOCUMENT, TOUTE EXPLOITATION DE COMMUNICATION DE SON CONTENU, EN TOUTES LANGUES, SANS LA PERMISSE ÉCRITE DE WABCO, EST PROHIBÉE. WABCO SERA RESPONSABLE DE TOUT DOMMAGE, EN TOUS DROITS, DÉRIVANT D'UNE UTILISATION NON AUTORISÉE DE CE DOCUMENT. RÉSERVE EST FAITE DE TOUS DROITS, BREVETS, PATENTES, O MODELES.

WEDERBARE SOMME VERVOLGELING DIERZES ONDERLAGE, VERBERING ENDE MITTEILUNG DRESER INHALTS NICHT ZU ERWECKEN. WABCO VERANTWORTET FÜR JEDE SCHÄDEN, IN ALLEN RECHTEN, DIE AUS EINER UNBESONNENEN NUTZUNG DIESER DOKUMENTE ERGEBEN. WABCO BEHÄLT SICH ALLE RECHTE FÜR DEN FALL DER PATENTIERUNG ODER GEBRAUCHSMUSTER-ENTWICKLUNG VORBEHALTEN.



DEVELOPED LENGTH
 * GESTRECKTE LAENGE CA. 3000 mm
 LONGUEUR DEVELOPEE
 LUNGHEZZA DELLO SVILUPPO

CHAMBER IN: A KAMMER IN: A CHAMBRE EN: A CAMERA IN: A	CABLE KABEL CABLE CAVO	CROSS SECTION QUERSCHNITT SECTION DE TRANSVERSALE SEZIONE TRASVERSALE	COLOUR FARBE COLOUR COLORE	CHAMBER IN: B KAMMER IN: B CHAMBRE EN: B CAMERA IN: B	FUNCTION FUNKTION FONCTION FUNZIONE
1	894 606 232 4	0.25 mm ²	RD	1	+ UB
2	894 606 232 4	0.25 mm ²	BN	7	GND
4	894 606 232 4	0.25 mm ²	GN	5	CAN-L
5	894 606 232 4	0.25 mm ²	YE	4	CAN-H

GENERAL SPECIFICATION: JED-334-0		Pro/ENGINEER DRAWING COPYRIGHT		WABCO	
FURTHER TECHNICAL DATA:		DATE: 26-Apr-02		SIGNATURE: RZOK	
DOC. CODE: 7 7 8		SHEET: 142		TO: A 2	
GENERAL TOLERANCES					
RANGE OF NOMINAL DIMENSIONS (± mm)					
CLASS	1)	≤ 50	> 50 ≤ 180	> 180 ≤ 400	> 400
FINE		0.5	1.0	1.5	2.0
MEDIUM		1.0	2.0	3.0	4.0
COARSE		2.0	3.5	5.0	6.5
±3°					
TAPPED HOLES ACC. ISO 4039 / JED-152		082651 A 02-06-04		DATE	
1) TOLERANCE CLASS APPLIED CROSSMARKED		DCI-NO. REV. DATE		PRODUCT IDENTIFICATION NO. 446 300 348 0	
		A 2 142		DOC. CODE SHEET 605 1/1	
		FUNCTION CODE SHAPE CODE PRODUCT TYPE		REPLACEMENT FOR	
		X X X			

Dwg.: 4463003480_605_1_1