

VOLTAGE  
SPANNUNG 24V  
TENSION  
TENSIONE

THERMAL RANGE OF APPLICATION :  
THERMISCHER ANWENDUNGSBEREICH: -40 °C.....+80 °C  
GAMME D'APPLICATION THERMIQUE:  
CAMPO TERMICO D'APPLICAZIONE :

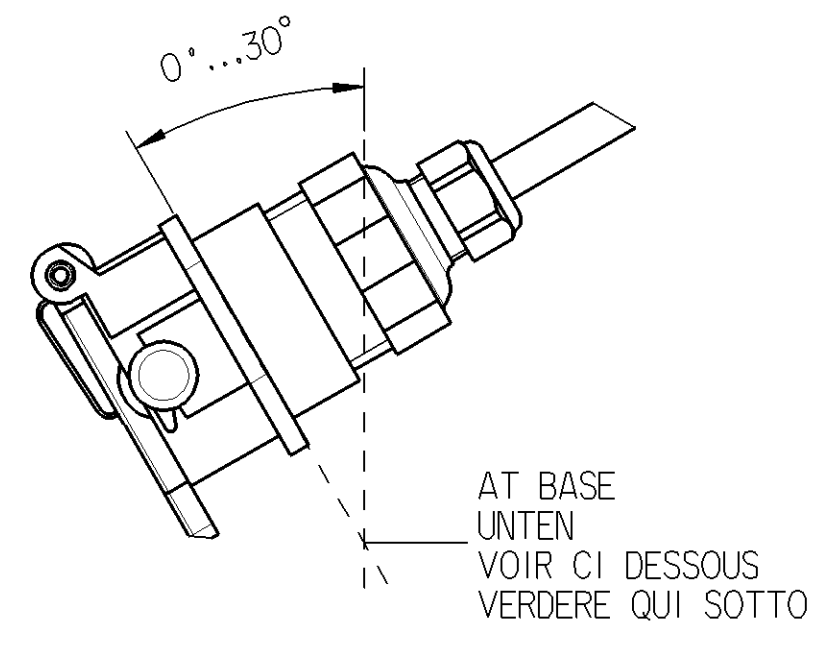
RESISTANT TO : AIR, WATER, MINERAL OIL, PETROL, DIESELOIL, SALTSpray  
BESTÄNDIG GEGEN: LUFT, WASSER, MINERALÖL, BENZIN, DIESELÖL, SALZSPRIEHNEBEL  
RESISTANT A : AIR, EAU, HUILE MINÉRALE, ESSENCE, GASOIL, BROUILLARD SALIN  
RESISTENTE A : ARIA, AQUA, OLIO MINERALE, BENZINA, GASOLIO, NEBBIA SALINA

DEGREE OF PROTECTION (IN CONNECTION WITH PLUG) :  
SCHUTZART (IN VERBINDUNG MIT STECKER) : A: IP 54  
DEGRE DE PROTECTION (DANS CONNECTION AVEC FICHE): B: IP 67 / IP 6K 9K  
GRADO DI PROTEZIONE (IN RELAZIONE CON SPINA) :

SURFACE PROTECTION :  
OBERFLÄCHENSCHUTZ : \* Sn  
PROTECTION DE SURFACE: \*\* Ni  
PROTEZIONE SUPERFICI :

7-CORE CABLE:  
LEITUNG 7-ADRIG: PVC ⊕  
CABLE A 7 CONDUCTEURS: 3x1.5mm<sup>2</sup> + 2x4mm<sup>2</sup> + 2x1mm<sup>2</sup>  
CAVO A 7 CONDUTTORI:

1:2 ADMISSIBLE INSTALLATION POSITION  
ZULÄSSIGE EINBAULAGE  
POSITION D'INSTALLATION ADMISE  
POSIZIONE DI MONTAGGIO AMMESSA



| CHAMBER IN:<br>KAMMER IN: A<br>CHAMBRE EN:<br>CAMERA IN:                 | CABLE<br>KABEL<br>CABLE<br>CAVO  | WIRE COLOUR<br>ADER FARBE<br>FIL COLEURE<br>FILO COLORE  | CHAMBER IN:<br>KAMMER IN: B<br>CHAMBRE EN:<br>CAMERA IN: |
|--|--|--|--|
|  | CROSS SECTION<br>QUERSCHNITT<br>SECTION DE TRANSVERSALE<br>SEZIONE TRASVERSALE |  |  |
| 1  | 4.0mm <sup>2</sup>   | RED<br>ROT<br>ROUGE<br>ROSSO                             | 3  |
| 2  | 1.5mm <sup>2</sup>   | BLACK<br>SCHWARZ<br>NOIR<br>NERO                         | 1  |
| 3  | 1.5mm <sup>2</sup>   | YELLOW<br>GELB<br>JAUNE<br>GIALTO                        | 8  |
| 4  | 4.0mm <sup>2</sup>   | BROWN<br>BRAUN<br>BRUN<br>BRUNO                          | 4  |
| 5  | 1.5mm <sup>2</sup>   | WHITE<br>WEISS<br>BLANC<br>BLANCO                        | 7  |
| 6  | 1.0mm <sup>2</sup>   | WHITE/GREEN<br>WEISS/GRÜN<br>BLANC/VERT<br>BLANCO/VERDE  | 6  |
| 7  | 1.0mm <sup>2</sup>   | WHITE/BROWN<br>WEISS/BRAUN<br>BLANC/BRUN<br>BLANCO/BRUNO | 5  |
| NOT CONNECTED<br>NICHT BELEGT<br>NE PAS CONNECTÉ(E)<br>NON COLLEGATO(TA) |  |  | 2  |

Ⓢ INSTALLATION INSTRUCTIONS FOR CABLES TO BE OBSERVED. SEE DOCUMENT:  
EINBAUWEISE FÜR KABEL SIND ZU BEACHTEN. SIEHE DOKUMENT:  
IL FAUT OBSERVER LES INDICATIONS POUR L'INSTALLATION DES CABLES. VOIR DOCUMENT:  
SONO DA OSSERVARE GLI INDICAZIONI DI MONTAGGIO DEI CAVI. VEDERE DOCUMENTO:

|  |   |
|--|---|
| CODE OF LENGTH<br>LÄNGENCODIERUNG<br>CODE DE LA LONGUEUR<br>CODICE DEL LUNGHEZZA | L[m]<br>449 126 □□□ 0                             |
| PART NO.<br>TEILE NR.<br>NO DE PIECE<br>CODICE                                   | 449 126 □□□ 0                                     |
| EXAMPLE<br>BEISPIEL<br>EXEMPLE<br>ESEMPIO  | L = 6_m<br>449 126 Q6Q 0                          |
| MIN/MAX LENGTH<br>MIN/MAX LÄENGE<br>MIN/MAX LONGUEUR<br>MIN/MAX LUNGHEZZA        | L <sub>min</sub> = 0.1m<br>L <sub>max</sub> = 20m |
| TOLERANCES<br>TOLERANZEN<br>TOLERANCES<br>TOLERANZA                              | L < 10m ±0.050m<br>L > 10m ±0.075m                |

|   |                  |   |               |                       |       |
|---|------------------|---|---------------|-----------------------|-------|
| General Specifications: JED-334-0       | Copyright WABCO® | <b>WABCO</b>  |               |                       |       |
| Further Technical Data:                 | Date: / /        | SUPPLY CABLE ABS<br>VERSORGUNGSLEITUNG MIT ABS-STECKDOSE<br>CABLE D'ALIMENTATION<br>CAVO DI ALIMENTAZIONE |               |                       |       |
| Doc. Code: /                            | Sheet: / To: /   | 2010-03-26   Hämischmacher<br>2010-03-29   Hoeller  |               |                       |       |
| General Tolerances JED-261              |                  | Material No.: 449 126 000 0   |               |                       |       |
| Range of Nominal Dimensions (± mm)      |                  | Date of first issue: 2003-06-26   |               |                       |       |
| Class                                   | 1)               | ≤ 50  | > 50 &lt; 180 | > 180 &lt; 400        | > 400 |
| Fine                                    | X                | ± 0.5   | ± 1.0         | ± 1.5                 | ± 2.0 |
| Medium                                  | X                | ± 1.0   | ± 2.0         | ± 3.0                 | ± 4.0 |
| Coarse                                  | X                | ± 2.0   | ± 3.5         | ± 5.0                 | ± 6.5 |
| Tapped Holes acc.:                      |                  | Scale: 1:1  |               | Doc. Code: 053 ML 1/1 |       |
| 1) Tolerances Class Applied Crossmarked |                  | A 1 Pro/E   |               | Revision: 2x B        |       |
|   |                  | ECN No.: 152392   |               | Tech. Resp.: 6390_EM  |       |
|   |                  | 100mm   |               |                       |       |

Non è permesso copiare o tradurre questo documento, né utilizzare il contenuto o i dati senza permesso scritto dalla WABCO. Toute réimpression ou reproduction de ce document, toute exploitation ou communication de son contenu sans l'autorisation écrite de la WABCO est formellement interdite. No es permitido copiar o traducir este documento, ni utilizar su contenido o sus datos sin el consentimiento escrito de WABCO. Toute réimpression ou reproduction de ce document, toute exploitation ou communication de son contenu sans l'autorisation écrite de la WABCO est formellement interdite. No es permitido copiar o traducir este documento, ni utilizar su contenido o sus datos sin el consentimiento escrito de WABCO.