

IDENTIFICATION OF COUNTRY OF ORIGIN
KENNZEICHNUNG WARENURSPRUNGSLAND
IDENTIFICATION DA PAYS D'ORIGINE
IDENTIFICAZIONE DEL PAESE D'ORIGINE

THERMAL RANGE OF APPLICATION :
THERMISCHER ANWENDUNGSBEREICH:
GAMME D'APPLICATION THERMIQUE:
CAMPO TERMICO D'APPLICAZIONE :
-40 °C...+80 °C

DEGREE OF PROTECTION (IN CONNECTION WITH PLUG) :
SCHUTZART (IN VERBINDUNG MIT STECKER) :
DEGRE DE PROTECTION (DANS CONNECTION AVEC FICHE):
GRADO DI PROTEZIONE (IN RELAZIONE CON SPINA) :
B: IP 6K 7 / IP 6K 9K
A: IP 54

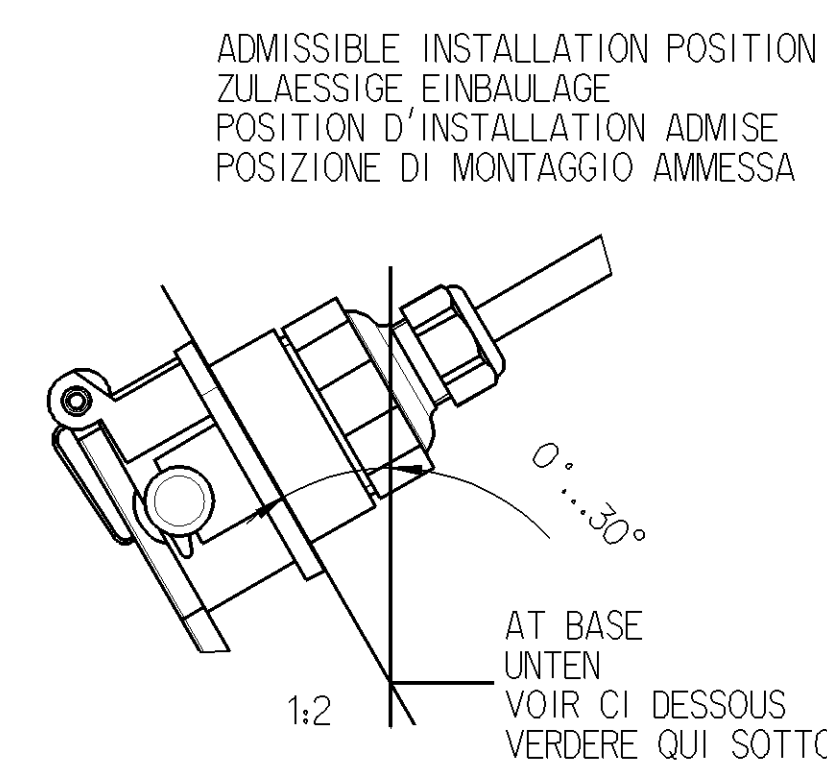
5-CORE CABLE
LEITUNG 5-ADRIG
CABLE A 5 CONDUCTEURS
CAVO A 5 CONDUTTORI
PVC
3x1.5mm² + 2x4mm² Ⓟ

RESISTANT TO:
BESTAENDIG GEGEN:
RESISTANT A:
RESISTENTE A:
AIR, WATER, MINERAL OIL, PETROL, DIESEL OIL, SALT SPRAY
LUFT, WASSER, MINERALOEL, BENZIN, DIESEL OEL, SALZSPRUEHNEBEL
AIR, EAU, HUILE MINERALE, ESSENCE, GAS OIL, BROUILLARD SALIN
ARIA, AQUA, OLIO MINERALE, BENZINA, GASOLIO, NEBBIA SALINA

SURFACE PROTECTION :
OBERFLAECHENSCHUTZ :
PROTECTION DE SURFACE:
PROTEZIONE SUPERFICIA :
* Sn, ** Ni Ⓟ

CHAMBER IN: KAMMER IN: CHAMBRE EN: CAMERA IN:	CABLE KABEL CABLO CAVO	WIRE COLOUR ADER FARBE FIL COLEURE FILO COLORE Ⓟ	CHAMBER IN: KAMMER IN: CHAMBRE EN: CAMERA IN:
CROSS SECTION QUERSCHNITT SECTION DE TRANSVERSALE SEZIONE TRANSVERSALE			
1	4.0mm ²	RED ROT ROUGE ROSSO	1
2	1.5mm ²	BLACK SCHWARZ NOIR NERO	2
3	1.5mm ²	YELLOW GELB JAUNE GIALLO	3
4	4.0mm ²	BROWN BRAUN BRUN BRUNO	4
5	1.5mm ²	WHITE WEISS BLANC BIANCO	5
6	NOT CONNECTED NICHT BELEGT NE PAS CONNECTE(E) NON COLLEGATO(TA)		
7	NOT CONNECTED NICHT BELEGT NE PAS CONNECTE(E) NON COLLEGATO(TA)		

INSTALLATION INSTRUCTIONS FOR CABLES TO BE OBSERVED. SEE DOCUMENT:
EINBAUINWEISE FUER KABEL SIND ZU BEACHTEN. SIEHE DOKUMENT:
IL FAUT OBSERVER LES INDICATIONS POUR L'INSTALLATION DES CABLES. VOIR DOCUMENT:
SONO DA OSSERVARE GLI INDICAZIONI DI MONTAGGIO DEI CAVI. VEDERE DOCUMENTO:
449 000 000 0 / 011 Ⓟ



CODE OF LENGTH LAENGENCODIERUNG CODE DE LA LONGUEUR CODICE DEL LUNGHEZZA	L[m]
PART NO TEILE NR. NO DE PIECE CODICE	449 132 □ □ □ 0
EXAMPLE BEISPIEL EXEMPLE ESEMPIO	L = 12_m 449 132 12_ 0
MIN/MAX LENGTH MIN/MAX LAENGE MIN/MAX LONGUEUR MIN/MAX LUNGHEZZA	L _{min} = 0.1m L _{max} = 18m
TOLERANCES TOLERANZEN TOLERANCES TOLERANZA	L < 10m +0.100 -0.050 L > 10m +0.125 -0.075

First production samples, samples from new or modified moulds or changes of every kind must be approved Engineering Department
Teile der ersten Produktion, Teile aus neuen oder geänderten Formwerkzeugen oder Änderungen jeglicher Art bedürfen der Genehmigung durch die Entwicklungsabteilung
Les premières pièces de production, les pièces provenant de nouveaux moules ou de moules modifiées, ou toutes autres modifications, doivent être approuvées par le département des études
Campioni di inizio produzione, campioni ottenuti con stampi nuovi o modificati o con qualsiasi genere di modifica devono essere approvati dall'ufficio tecnico.

General Specifications: JED-334-0 - Size ISO 14405-1 E		Copyright WABCO®	
Further Technical Data:		Date:	Signature:
Doc. Code:	Sheet:	2013-03-04	Grychowicz
General Tolerances JED-261		Checked:	
Range of Nominal Dimensions (± mm)		2013-03-20	Gruenderker
Class	1)	Expert	
Fine	0.5	Overhage	
Medium	1.0	Misc:	Scale:
Coarse	2.0	H6	1:1
Tapped Holes acc.:		Size:	2:1
1) Tolerance Class Applied Crossmarked		CAD System:	
		Pro/E	
		Material No.:	Date of first issue:
		449 132 000 0	2013-03-20
		Doc. Code:	Language:
		053	ML
		Revision:	Sheet:
		9X B	1/1
		Techn. Resp.:	Replacement for:
		6390_EM	

Non è permesso copiare o tradurre questo documento, né utilizzare il contenuto o i contenuti comuni o terzi senza permesso scritto dalla WABCO. Toute réimpression ou communication de son contenu sans l'autorisation écrite de la WABCO est formellement interdite. No se permite copiar o traducir este documento, ni utilizar su contenido o el contenido de terceros sin el consentimiento escrito de WABCO. Toute réimpression ou communication de son contenu sans l'autorisation écrite de WABCO est formellement interdite.