

ABS-SOCKET
ABS-STECKDOSE
ABS-PRISE DE COURANT
ABS-PRESA DI CORRENTE

MATING PART
GEGENSTUECK ISO 7638
PENDANT
ACCOPIAMENTO

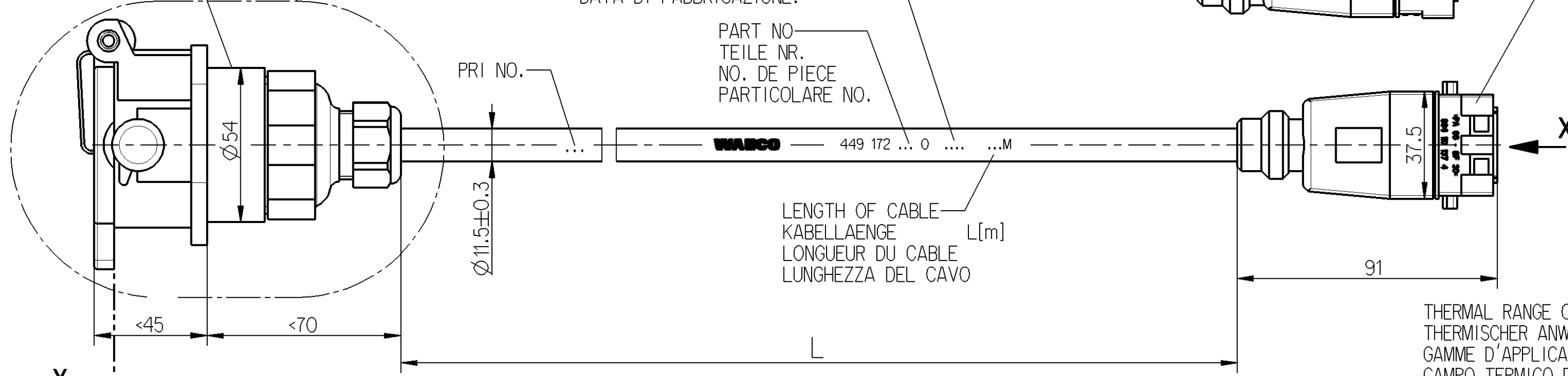
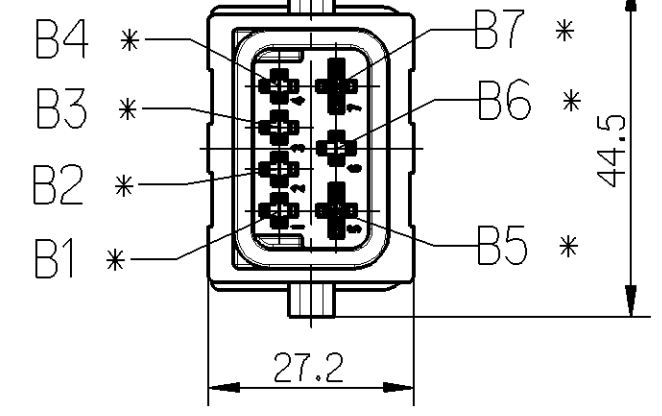
DATE OF MANUFACTURE :
HERSTELLDATUM : JED-226
DATE DE FABRICATION :
DATA DI FABBRICAZIONE :

PART NO.
TEILE NR.
NO. DE PIECE
PARTICOLARE NO.

IDENTIFICATION OF COUNTRY OR ORIGIN
* KENNZEICHNUNG WARENRUSPRUNGSLAND
IDENTIFICATION DA PAYS D'ORIGINE
IDENTIFICAZIONE DEL PAESE D'ORIGINE

SOCKET
GERAETESTECKDOSE B
PRISE DE COURANT
PRESA DI CORRENTE

X



LENGTH OF CABLE
KABELLAENGE
LONGUEUR DU CABLE
LUNGHEZZA DEL CAVO L[m]

THERMAL RANGE OF APPLICATION :
THERMISCHER ANWENDUNGSBEREICH: -40 °C....+80 °C
GAMME D'APPLICATION THERMIQUE:
CAMPO TERMICO D'APPLICAZIONE :

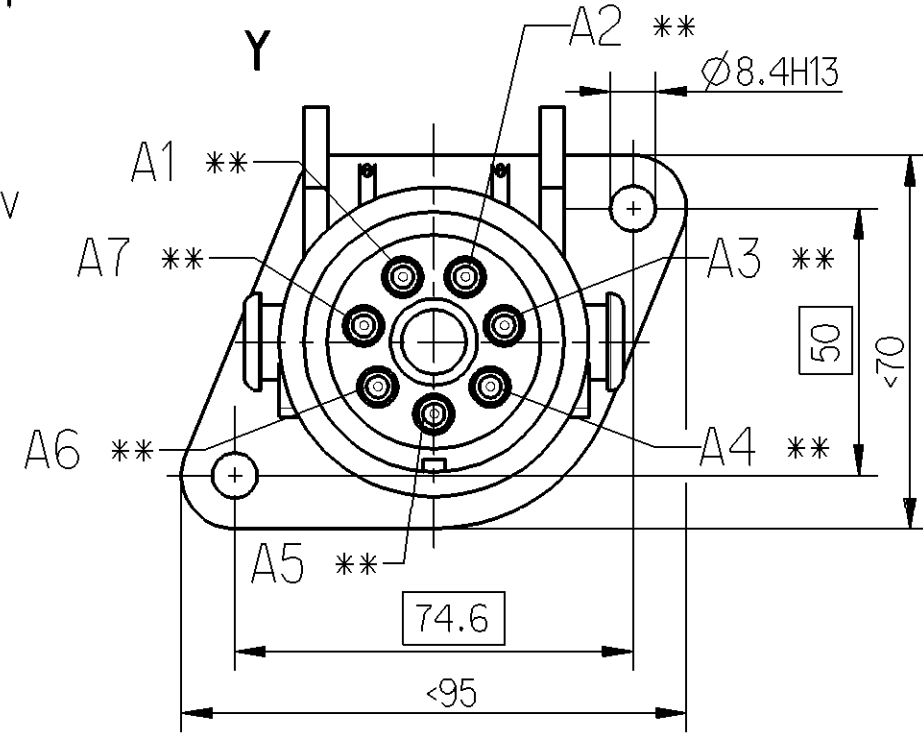
RESISTANT TO : AIR, WATER, MINERAL OIL, PETROL, DIESELOIL, SALTSPRAY
BESTAENDIG GEGEN: LUFT, WASSER, MINERALOEL, BENZIN, DIESELOEL, SALZSPRUENEBEL
RESISTANT A : AIR, EAU, HUILE MINERALE, ESSENCE, GASOIL, BROUILLARD SALIN
RESISTENTE A : ARIA, AQUA, OLIO MINERALE, BENZINA, GASOLIO, NEBBIA SALINA

DEGREE OF PROTECTION (IN CONNECTION WITH PLUG) :
SCHUTZART (IN VERBINDUNG MIT STECKER) : A: IP 54
DEGRE DE PROTECTION (DANS CONNECTION AVEC FICHE) : B: IP 67 / IP 6K 9K
GRADO DI PROTEZIONE (IN RELAZIONE CON SPINA) :

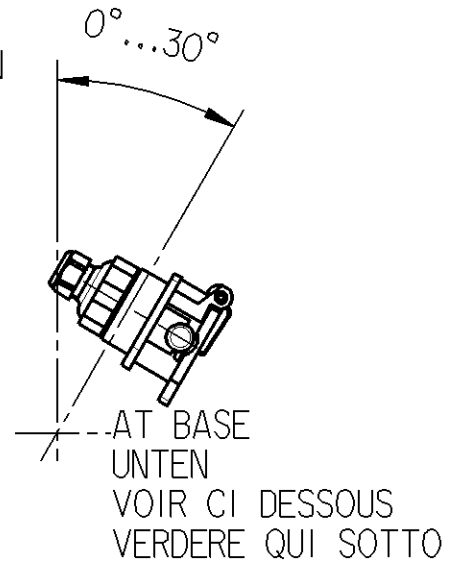
SURFACE PROTECTION :
OBERFLAECHENSCHUTZ : * Sn
PROTECTION DE SURFACE : ** Ni
PROTEZIONE SUPERFICI :

7-CORE CABLE:
LEITUNG 7-ADRIG: PVC
CABLE A 7 CONDUCTEURS: 3x1.5mm² + 2x4mm² + 2x1mm²
CAVO A 7 CONDUTTORI:

ISO 7638
VOLTAGE
SPANNUNG 24V
TENSION
TENSIONE



ADMISSIBLE INSTALLATION POSITION
ZULAESSIGE EINBAULAGE
POSITION D'INSTALLATION ADMISE
POSIZIONE DI MONTAGGIO AMMESSA



INSTALLATION INSTRUCTIONS FOR CABLES TO BE OBSERVED SEE:
EINBAUINWISSE FUER KABEL SIND ZU BEACHTEN SIEHE:
IL FAUT OBSERVER LES INDICATIONS POUR L'INSTALLATION DES CABLES VOIR:
SONO DA OSSERVARE GLI INDICAZIONE DI MONTAGGIO DEI CAVI VEDERE:

449 000 000 0 / 011

CODE OF LENGTH LAENGCODIERUNG CODE DE LA LONGUEUR CODICE DEL LUNGHEZZA	
PART NO TEILE NR. NO DE PIECE CODICE	449 172 □ □ □ 0
EXAMPLE BEISPIEL EXEMPLE ESEMPIO	L = 12_m 449 172 120_0
MIN/MAX LENGTH MIN/MAX LAENGE MIN/MAX LONUEUR MIN/MAX LUNGHEZZA	L _{min} = 0.1m L _{max} = 18m
TOLERANCES TOLERANZEN TOLERANCS TOLERANZA	L < 10m ±0.050m L > 10m ±0.075m

*** DIN 16901-150

CHAMBER IN: KAMMER IN: A CHAMBRE EN: CAMERA IN:	CABLE KABEL CABLE CAVO	CHAMBER IN: KAMMER IN: B CHAMBRE EN: CAMERA IN:
1	4mm ²	7
2	1.5mm ²	6
3	1.5mm ²	4
4	4mm ²	5
5	1.5mm ²	3
6	1.0mm ²	2
7	1.0mm ²	1

General Specification: JED-334-0		Copyright WABCO®		WABCO		
Further Technical Data:		Date	Signature	SUPPLY CABLE VORSORUNGSKABEL CABLE D' ALIMENTATION CAVO DI ALIMENTAZIONE		
Doc. Code:	Sheet: To	2010-03-26	Harnischmacher	2010-03-29		
General Tolerances JED-261 ***		Checked		Expert		
Range of Nominal Dimensions (± mm)		Gründker		Date of first issue: 1997-09-12		
Class 1)	≤ 50	> 50 ≤ 180	> 180 ≤ 400	> 400	Doc.Code Language Sheet	
Fine	0.5	1.0	1.5	2.0	053	ML 1/1
Medium	1.0	2.0	3.0	4.0	ECN-No. Revision Techn. Resp. Replacement for	
Coarse	2.0	3.5	5.0	6.5	152392	1x E 6930_EM 884 010 405 0
Tapped Holes acc.		A 2 Pro/E		100mm		
1) Tolerance Class Applied Crossmarked						

Non è permesso copiare o terzi o riprodurre questo documento, ne utilizzare il contenuto o renderlo comunque noto a terzi senza permesso scritto dalla WABCO. Toute réimpression ou utilisation non autorisée sans la permission écrite de la WABCO est formellement interdite. E' vietata espressamente la ristampa o l'uso non autorizzato senza permesso scritto dalla WABCO. Toute réimpression ou utilisation non autorisée sans la permission écrite de la WABCO est formellement interdite. E' vietata espressamente la ristampa o l'uso non autorizzato senza permesso scritto dalla WABCO. Toute réimpression ou utilisation non autorisée sans la permission écrite de la WABCO est formellement interdite. E' vietata espressamente la ristampa o l'uso non autorizzato senza permesso scritto dalla WABCO. Toute réimpression ou utilisation non autorisée sans la permission écrite de la WABCO est formellement interdite. E' vietata espressamente la ristampa o l'uso non autorizzato senza permesso scritto dalla WABCO.