

CODE FIT TO:
 CODIERUNG PASSEND ZU: ISO 15170-B1-2.1-Sn/K1
 CODE JUSTE A:
 CODICE DA ADATTARE AD:

CODE FIT TO:
 CODIERUNG PASSEND ZU: ISO 15170-B1-3.1-Sn/K1
 CODE JUSTE A:
 CODICE DA ADATTARE AD:

DATE OF MANUFACTURE :
 HERSTELLDATUM : JED-226
 DATE DE FABRICATION :
 DATA DI FABBRICAZIONE :

PART NO
 TEILE NR.
 NO. DE PIECE
 PARTICOLARE NO.

LENGTH OF CABLE
 KABELLAENGE
 LONGUEUR DU CABLE
 LUNGHEZZA DEL CAVO L[m]

IDENTIFICATION OF COUNTRY OF ORIGIN
 KENNZEICHNUNG WARENURSPRUNGSLAND
 IDENTIFICATION DE PAYS D'ORIGINE
 IDENTIFICAZIONE DEL PAESE D'ORIGINE

DEGREE OF PROTECTION:
 SCHUTZART : IP 6K 9K
 DEGRE DE PROTECTION :
 GRADO DI PROTEZIONE :

THERMAL RANGE OF APPLICATION :
 THERMISCHER ANWENDUNGSBEREICH: -40°C...+80°C
 GAMME D'APPLICATION THERMIQUE:
 CAMPO TERMICO D'APPLICAZIONE :

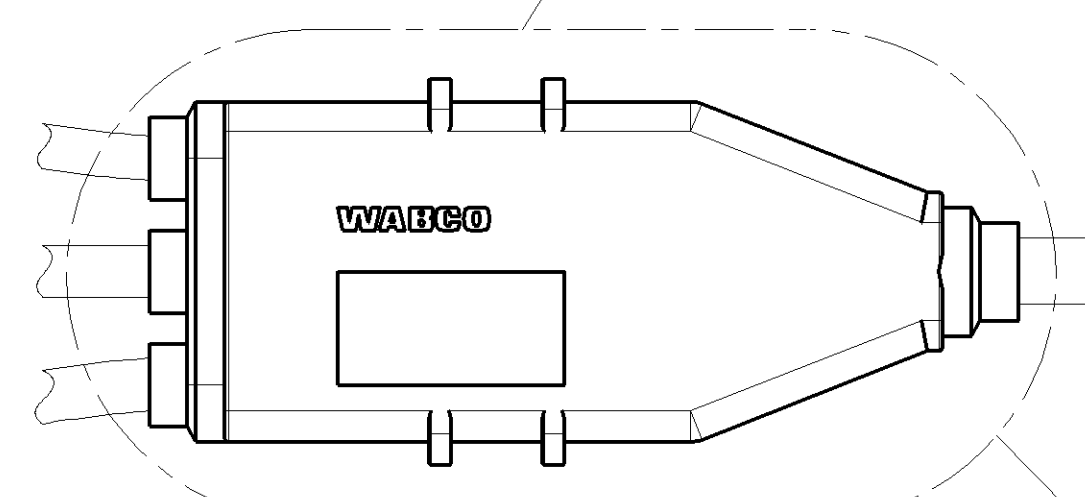
RESISTANT TO : AIR, WATER, MINERAL OIL, PETROL, DIESEL OIL, SALT SPRAY
 BESTAENDIG GEGEN: LUFT, WASSER, MINERAL OEL, BENZIN, DIESEL OEL, SALZSPRUEHNEBEL
 RESISTANT A : AIR, EAU, HUILE MINERALE, ESSENCE, GASOIL, BROUILLARD SALIN
 RESISTENTE A : ARIA, AQUA, OLIO MINERALE, BENZINA, GASOLIO, NEBBIA SALINA

DEGREE OF PROTECTION (IN CONNECTION WITH PLUG) :
 SCHUTZART (IN VERBINDUNG MIT STECKER) : IP 67
 DEGRE DE PROTECTION (DANS CONNECTION AVEC FICHE): IP 6K 9K
 GRADO DI PROTEZIONE (IN RELAZIONE CON SPINA) :

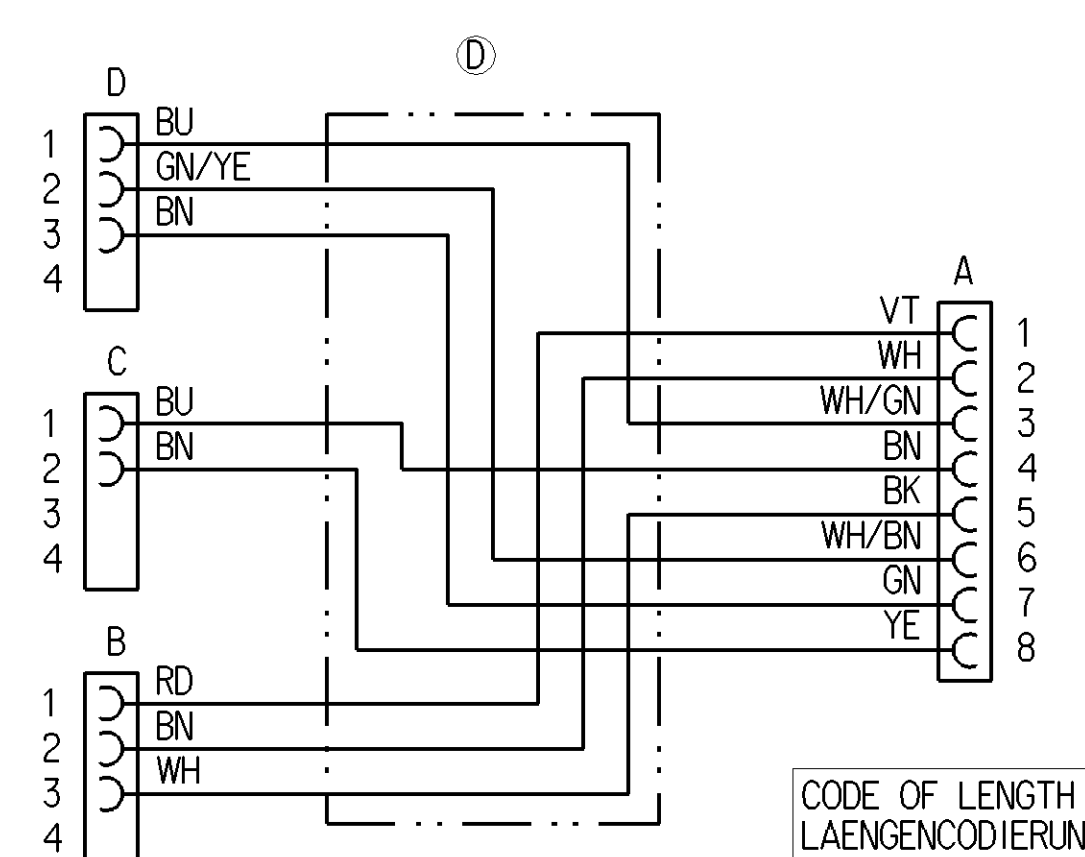
CABLE LEITUNG A: PVC B: PUR C: PUR D: PUR
 CABLE 5x1mm² 3x0.5mm² 2x1.5mm² 3x1.5mm²
 CAVO 3x0.5mm²

SURFACE PROTECTION :
 OBERFLAECHENSCHUTZ : * Sn
 PROTECTION DE SURFACE : ** Ag
 PROTEZIONE SUPERFICI :

DEVELOPED LENGTH OF CABLE
 *** GESTRECKTE KABELLAENGE
 LONGUEUR DU CABLE DEVELOPPEE
 LUNGHEZZA DEL CAVO DELLO SVILUPPO



MUST FASTENED ON FRAME
 MUSS AM FAHZEUGRAHMEN BEFESTIGT WERDEN
 FIXER AU CHASSIS
 FISSARE AL TELAIO



CODE OF LENGTH LAENGCODIERUNG CODE DE LA LONGUEUR CODICE DEL LUNGHEZZA	L[m]
PART NO TEILE NR. NO DE PIECE CODICE	449 372 □ □ □ 0
EXAMPLE BEISPIEL EXEMPLE ESEMPIO	L = 8_m 449 372 080 0
MIN/MAX LENGTH MIN/MAX LAENGE MIN/MAX LONGUEUR MIN/MAX LUNGHEZZA	L _{min} = 0.1m L _{max} = 20m
TOLERANCES TOLERANZEN TOLERANZES TOLERANZA	L < 10m ±0.050m L > 10m ±0.075m

Non e' permesso copiare o tradurre questo documento, ne utilizzare il contenuto o renderlo comunque noto a terzi.
 Toute communication de reproduction de ce document, toute exploitation ou communication de son contenu sont interdites, sauf
 autorisation expresse de la direction de la production. Toute utilisation non autorisee est formellement interdite.
 Nachdruck, Vervielfaeltigung oder Verbreitung dieses Dokuments ist ohne schriftliche Genehmigung der WABCO AG.
 Toute communication de reproduction de ce document, toute exploitation ou communication de son contenu sont interdites, sauf
 autorisation expresse de la direction de la production. Toute utilisation non autorisee est formellement interdite.
 Nachdruck, Vervielfaeltigung oder Verbreitung dieses Dokuments ist ohne schriftliche Genehmigung der WABCO AG.

CHAMBER KAMMER CHAMBRE CAMERA	CABLE KABEL CABLE CAVO	CROSS SECTION QUERSCHNITT SECTION DE TRANSVERSALE SEZIONE TRANSVERSALE	CHAMBER KAMMER CHAMBRE CAMERA	CABLE KABEL CABLE CAVO	CROSS SECTION QUERSCHNITT SECTION DE TRANSVERSALE SEZIONE TRANSVERSALE
1	1	0.5mm ²	1	1	0.5mm ²
2	2	0.5mm ²	2	2	0.5mm ²
3	3	1mm ²	3	3	1mm ²
4	4	1mm ²	4	4	1mm ²
5	5	0.5mm ²	5	5	0.5mm ²
6	6	1mm ²	6	6	1mm ²
7	7	1mm ²	7	7	1mm ²
8	8	1mm ²	8	8	1mm ²

General Specifications: JED-334-1		Copyright WABCO®		WABCO	
Further Technical Data:		Date	Signature	CABLE WITH SOCKET KABEL MIT GERAETESTECKDOSE CABLE AVEC PRISE DE COURANTE CAVO CON PRESA DI CORRENTE	
Doc. Code:	Sheet: To:	2014-07-10	Rakucki	Doc. Code	Language
General Tolerances JED-261		2014-07-11	Gründler	053	ML
Class	1) 1) 2) 3) 4) 5) 6) 7) 8) 9) 10) 11) 12) 13) 14) 15) 16) 17) 18) 19) 20) 21) 22) 23) 24) 25) 26) 27) 28) 29) 30) 31) 32) 33) 34) 35) 36) 37) 38) 39) 40) 41) 42) 43) 44) 45) 46) 47) 48) 49) 50) 51) 52) 53) 54) 55) 56) 57) 58) 59) 60) 61) 62) 63) 64) 65) 66) 67) 68) 69) 70) 71) 72) 73) 74) 75) 76) 77) 78) 79) 80) 81) 82) 83) 84) 85) 86) 87) 88) 89) 90) 91) 92) 93) 94) 95) 96) 97) 98) 99) 100)	Range of Nominal Dimensions (± mm)	Expert	Material No.	Date of first issue
Fine	0.5 1.0 1.5 2.0	±0.05	Gründler	449 372 000 0	053 ML 1/1
Medium	1.0 2.0 3.0 4.0	±0.1	Gründler	Scale	1:1
Coarse	2.0 3.5 5.0 6.5	±0.2	Gründler	Size	A 1
Tapped Holes acc.		CAD System		Pro/E	
1) Tolerance Class Applied Crossmarked		ECN No.	Revision	Techn. Resp.	Employment for
		164231	2x 0	6930	449 372 000 0/98-05-29