

CABLE SEAL AGAINST INGRESS OF WATER REQUIRED
 KABELDICHTUNG GEGEN EINDRINGEN VON WASSER ERFORDERLICH
 PRESSE-ETOUPE DE CABLE NECESSAIRE POUR PROTECTION CONTRE L'EAU
 È NECESSARIO SERRACAVO PER PROTEZIONE DALL'INGRESSO DI ACQUA

DATE OF MANUFACTURE :
 HERSTELLDATUM : JED-226
 DATE DE FABRICATION :
 DATA DI FABBRICAZIONE :

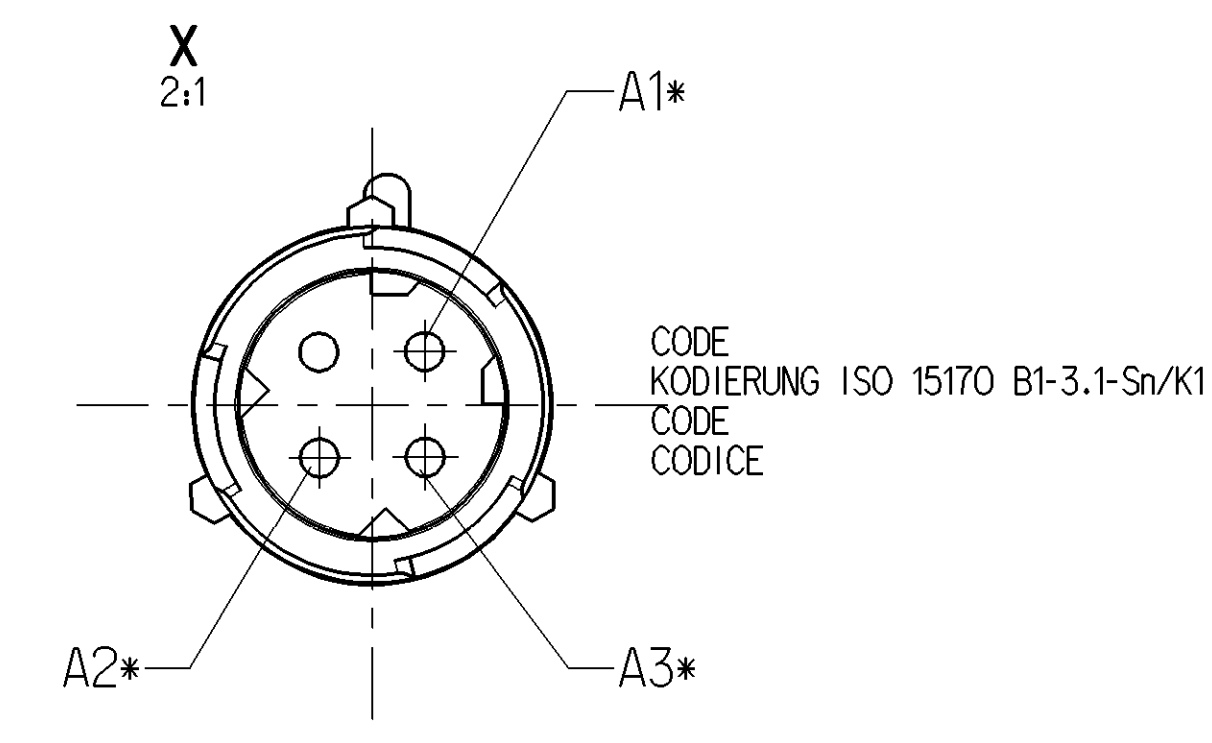
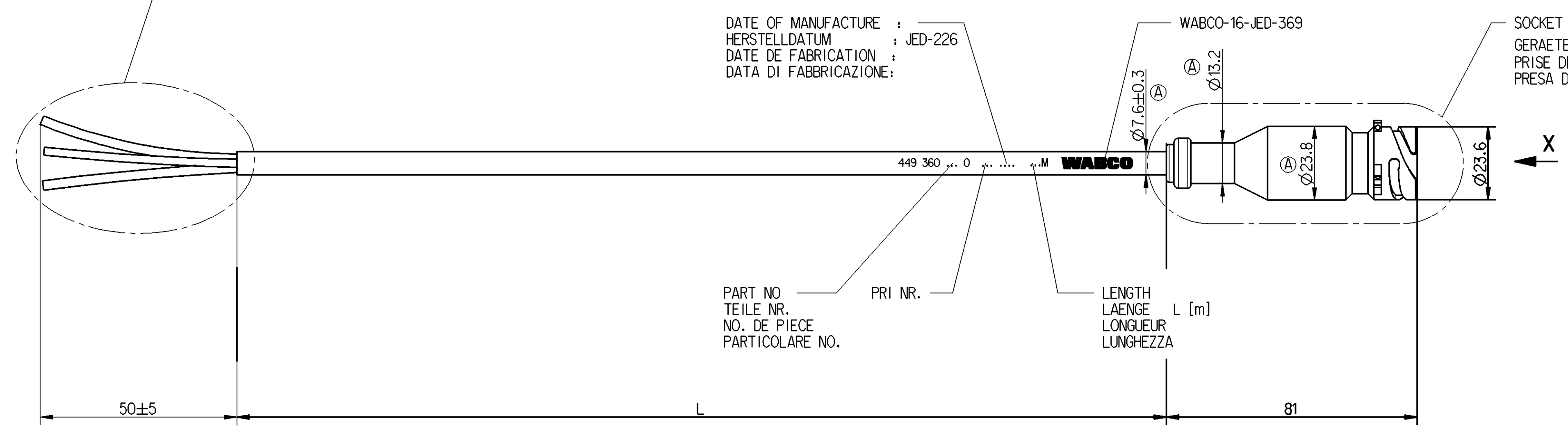
PART NO
 TEILE NR.
 NO. DE PIECE
 PARTICOLARE NO.

LENGTH
 LAENGE
 LONGUEUR
 LUNGHEZZA

MATING COMPONENT:
 GEGENSTUECK:
 PENDANT:
 PEZZO CORRISPONDENTE:

894 600 052 0 **

NOT SUPPLIED
 NICHT IM LIEFERUMFANG
 NON FORNITI
 NON SI FORNISCONO



INSTALLATION INSTRUCTIONS FOR CABLES TO BE OBSERVED. SEE DOCUMENT :
 EINBAUHNWEISE FUER KABEL SIND ZU BEACHTEN. SIEHE DOKUMENT : 449 000 000 0 / 011
 IL FAUT OBSERVER LES INDICATIONS POUR L'INSTALLATION DES CABLES. VOIR DOCUMENT :
 SONO DA OSSERVARE GLI INDICAZIONI DI MONTAGGIO DEI CAVI. VEDERE DOCUMENTO :

THERMAL RANGE OF APPLICATION :
 THERMISCHER ANWENDUNGSBEREICH: -40°C...+80°C
 GAMME D'APPLICATION THERMIQUE:
 CAMPO TERMICO D'APPLICAZIONE :

RESISTANT TO : AIR, WATER, MINERAL OIL, PETROL, DIESEL OIL, SALT SPRAY
 BESTAENDIG GEGEN: LUFT, WASSER, MINERAL OEL, BENZIN, DIESEL OEL, SALZSPRUENEBEL
 RESISTANT A : AIR, EAU, HUILE MINERALE, ESSENCE, GASOIL, BROUILLARD SALIN
 RESISTENTE A : ARIA, AQUA, OLIO MINERALE, BENZINA, GASOLIO, NEBBIA SALINA

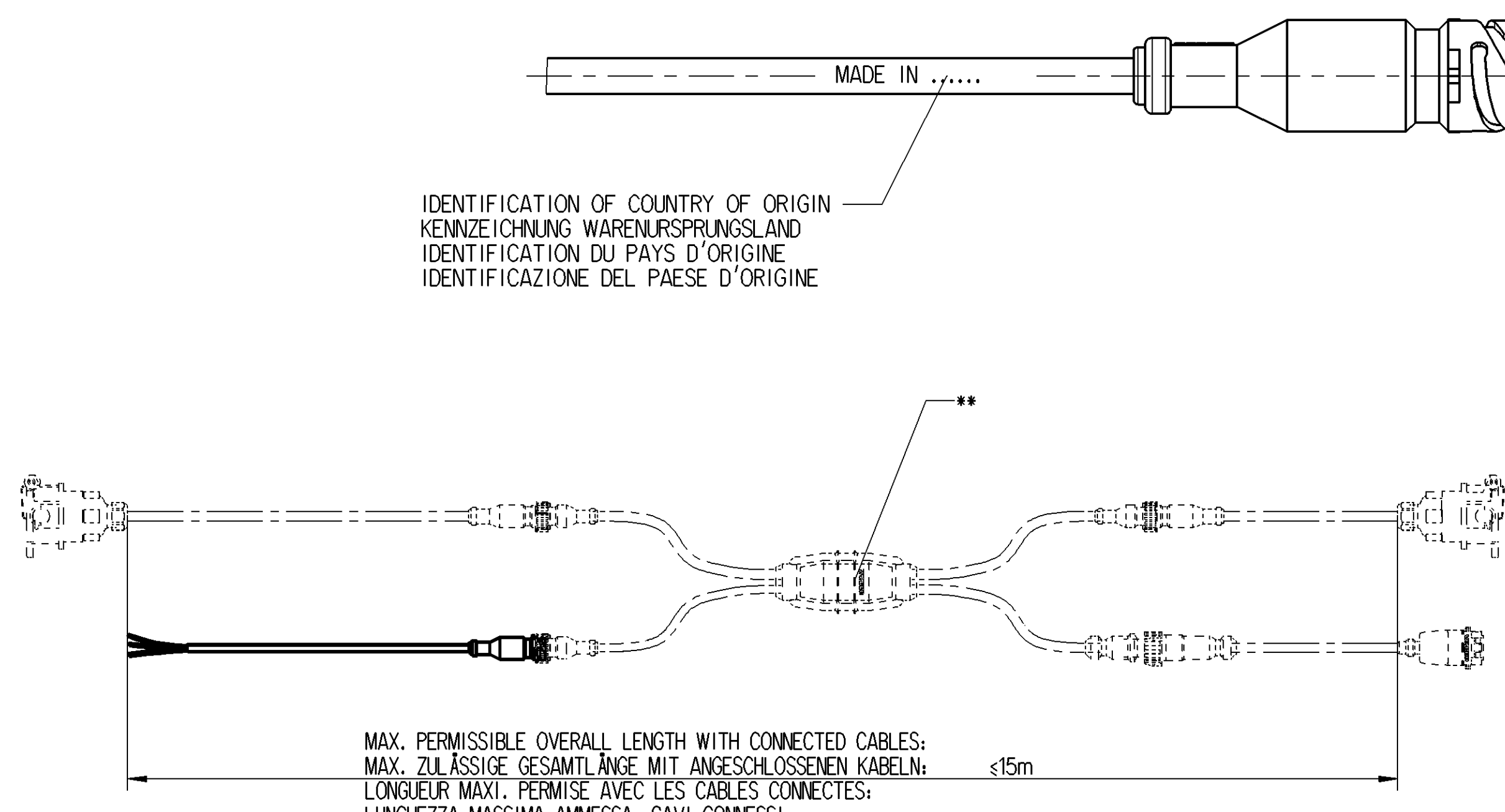
CABLES :
 LEITUNGEN : PVC (A)
 CABLES :
 CAVI :

SURFACE PROTECTION :
 OBERFLAECHENSCHUTZ : * Sn
 PROTECTION DE SURFACE:
 PROTEZIONE SUPERFICI :

DEGREE OF PROTECTION (IN CONNECTION WITH PLUG) :
 SCHUTZART (IN VERBINDUNG MIT STECKER) : IP 6K7 / IP 6K 9K
 DEGRE DE PROTECTION (DANS CONNECTION AVEC FICHE):
 GRADO DI PROTEZIONE (IN RELAZIONE CON SPINA) :

FIELD OF APPLICATION : TRAILER
 EINSATZBEREICH : ANHAENGER
 DOMAINE D'APPLICATION: REMORQUE
 CAMPO DI APPLICAZIONE: RIMORCHIO

IDENTIFICATION OF COUNTRY OF ORIGIN
 KENNZEICHNUNG WARENURSPRUNGSLAND
 IDENTIFICATION DU PAYS D'ORIGINE
 IDENTIFICAZIONE DEL PAESE D'ORIGINE



BLUE BLAU BLEU BLU
 BROWN BRAUN BRUN BRUNO
 YELLOW GELB JAUNE GIALLO
 GREEN GRUEN VERT VERDE
 RED ROT ROUGE ROSSO
 BLACK SCHWARZ NOIR NERO
 WHITE WEISS BLANC BIANCO

CHAMBER IN: KAMMER IN: CAMERA IN:	CABLE KABEL CABLO	WIRE COLOUR ADER FARBE FIL COLEURE FILO COLORE	CODE OF LENGTH LAENGENCODIERUNG CODE DE LA LONGUEUR CODICE DEL LUNGHEZZA
1	2.5mm ²	RD	PART NO TEILE NR. NO. DE PIECE CODICE 449 380 □ □ □ 0
2	0.75mm ² (A)	BU / BN	EXAMPLE BEISPIEL EXEMPLE ESEMPIO L = 12_m 449 380 120 0
3	2.5mm ²	WH	MIN/MAX LENGTH MIN/MAX LAENGE MIN/MAX LONGUEUR MIN/MAX LUNGHEZZA L_min = 0.1m L_max = 18m
4	NOT CONNECTED NICHT BELEGT NE PAS CONNECTE(E) NON COLLEGATO(TA)		TOLERANCES TOLERANZEN TOLERANCES TOLERANZA L < 10m ±0.050m L > 10m ±0.075m

First production samples, samples from new or modified moulds or changes of every kind must be approved Engineering Department
 Teile der ersten Produktion, Teile aus neuen oder geaenderten Formwerkzeugen oder Aenderungen jeglicher Art beduerfen der Genehmigung durch die Entwicklungsabteilung
 Les premieres pieces de production, les pieces provenant de nouveaux moules ou de moules modifies, ou toutes autres modification, doivent etre approuvees par le departement des etudes
 Campioni di inizio produzione, campioni ottenuti con stampi nuovi o modificati o con qualsiasi genere di modifica devono essere approvati dall'ufficio tecnico.

General Specification: JED-334-0
 Copyright WABCO®
 Date: 2014-02-12
 Drawn: Grychowicz
 Checked: Gruender
 Expert: Drosner
 Material No.: 449 380 000 0
 Date of first issue: 2002-04-27
 Doc. Code: 053 ML 1/1
 ECH-No.: 163649
 Revision: 5x
 Techn. Resp.: 6390_EM

Non e permesso copiare o terzi o riprodurre questo documento, ne utilizzare i contenuti o copiarlo in altro modo o terzi.
 Copying of this document and giving it to others and the use or communication of the contents thereof, are forbidden without express
 permission. The copyright of this document is reserved for WABCO. All rights reserved. No part of this document may be reproduced, stored in a retrieval system, or transmitted, in any form or by any means, electronic, mechanical, photocopying, recording, or by any information storage and retrieval system, without the prior written permission of WABCO.