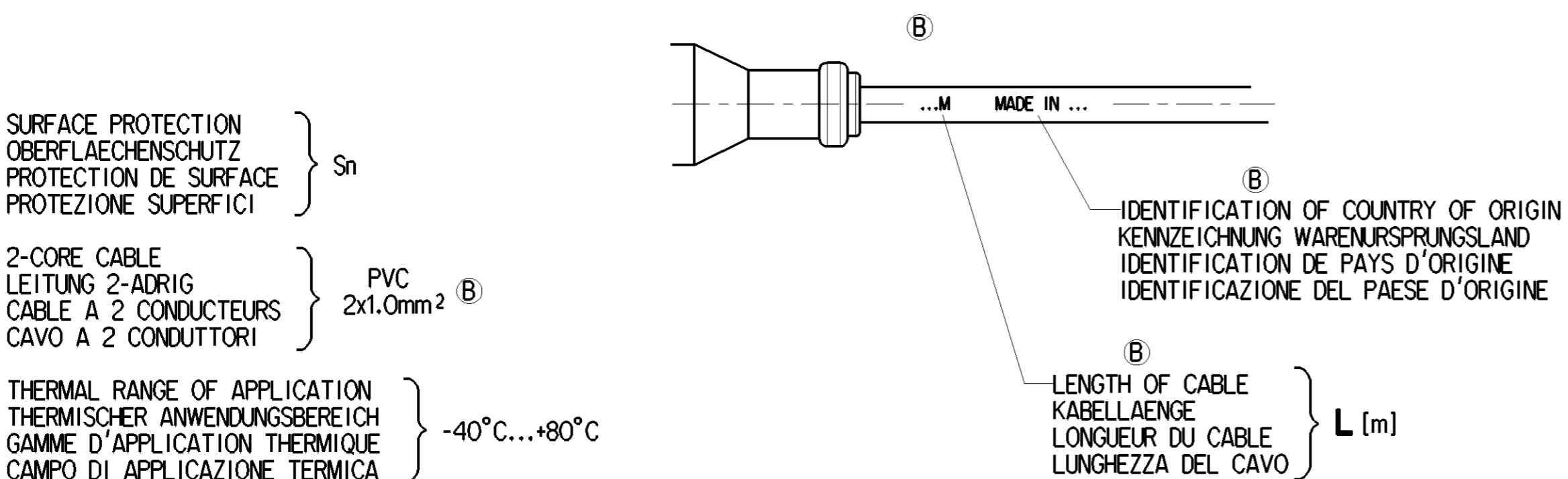


CODE OF LENGTH LAENGCODIERUNG CODE DE LA LONGUEUR CODICE DEL LUNGHEZZA	L[m]
PART NO TEILE NR. NO DE PIECE CODICE	449 415 □ □ □ 0
EXAMPLE BEISPIEL EXEMPLE ESEMPIO	L = 10_m 449 415 100 0
MIN/MAX LENGTH MIN/MAX LAENGE MIN/MAX LONGUEUR MIN/MAX LUNGHEZZA	L <sub>min</sub> = 0.1m L <sub>max</sub> = 20m
TOLERANCES TOLERANZEN TOLERANCES TOLERANZA	L ≤ 10m ±0.050m L > 10m ±0.075m



YPE OF PROTECTION (IN CONNECTION WITH PLUG)  
SCHUTZART (IN VERBINDUNG MIT STECKER)  
DEGRE DE PROTECTION (DANS CONNECTION AVEC FICHE)  
GRADO DI PROTEZIONE (IN RELAZIONE CON SPINA)

IP 6K 7  
IP 6K 9K

RESISTANT TO  
BESTAENDIG GEGEN  
RESISTANT A  
RESISTENTE A

AIR, WATER, MINERAL OIL, PETROL, DIESELOIL, SALTSPRAY  
LUFT, WASSER, MINERALOEL, BENZIN, DIESELOEL, SALZSPRUEHNEBEL  
AIR, EAU, HUILE MINERALE, ESSENCE, GASOIL, BROUILLARD SALIN  
ARIA, AQUA, OLIO MINERALE, BENZINA, GASOLIO, NEBBIA SALINA

INSTALLATION INSTRUCTIONS FOR CABLES TO BE OBSERVED. SEE DOCUMENT  
EINBAUINWEISE FUER KABEL SIND ZU BEACHTEN. SIEHE DOKUMENT  
IL FAUT OBSERVER LES INDICATIONS POUR L'INSTALLATION DES CABLES. VOIR DOCUMENT  
SONO DA OSSERVARE GLI INDICAZIONI DI MONTAGGIO DEI CAVI. VEDERE DOCUMENTO

449 000 000 0 / 011

2) DIN 16901-150

General Specification: JED-334-1, Size ISO 14405 LP		Copyright WABCO®		<b>WABCO</b>	
Further Technical Data:		Date	Signature	CABLE WITH SOCKET KABEL MIT GERAETESTECKDOSE CABLE AVEC PRISE DE COURANT CAVO CON PRESA DI CORRENTE	
Doc. Code	Sheet	2021-02-12	Osinski	Date of first issue: 2021-01-08	
General Tolerances JED-261		2021-02-16	Grueudker	Doc.Code	Language
2)	Range of Nominal Dimensions ( ± mm)	Expert		053	ML
Class 1)	≤ 50	> 50 ≤ 180	> 180 ≤ 400	> 400	Sheet
Fine	0.5	1.0	1.5	2.0	1/1
Medium	1.0	2.0	3.0	4.0	
Coarse	2.0	3.5	5.0	6.5	
Tapped Holes acc.		Mass	Scale	Material No.	Date of first issue: 2021-01-08
1) Tolerance Class Applied Crossmarked		kg	1:1	449 415 000 0	Doc.Code
		Size	CAD System	053	ML
		A 2	CREO	ECN-No.	Revision
				507184	10x B
				Techn. Resp.	6390_WH
				Replacement for	

Non e permesso, concesso o terzi o riproduzione questo documento, ne utilizzare il contenuto o renderlo comunque noto a terzi senza autorizzazione esplicita. Ogni infrazione costituisce un evidente abuso e comportera il risarcimento dei danni subiti. E' fatta riserva di tutti i diritti derivanti da brevetti o modelli.  
 Toute communication ou reproduction de ce document, toute exploitation ou communication de son contenu sont interdites, sauf autorisation expresse. Tout manquement a cette regle constitue un abus evident et expose son auteur au versement de dommages et interets. Tous droits de proprieete industrielle reserves, notamment en matiere de brevets et de modes.  
 Weitergabe sowie Vervielfaeltigung dieser Unterlagen, Verwertung und Mitteilung ihrer Inhalte nicht gestattet, soweit nicht ausdru cklich ansonstern, weitergegeben, wiederverwendet, stellen eine offensichtliche Missbrauch dar und verpflichten zu Schadenersatz. Alle Rechte hier den Fall der Patenterteilung oder Gebrauchsmuster-Eintragung vorbehalten.

Version: B.3 / stable: Approved / mod.: 44945000\_010