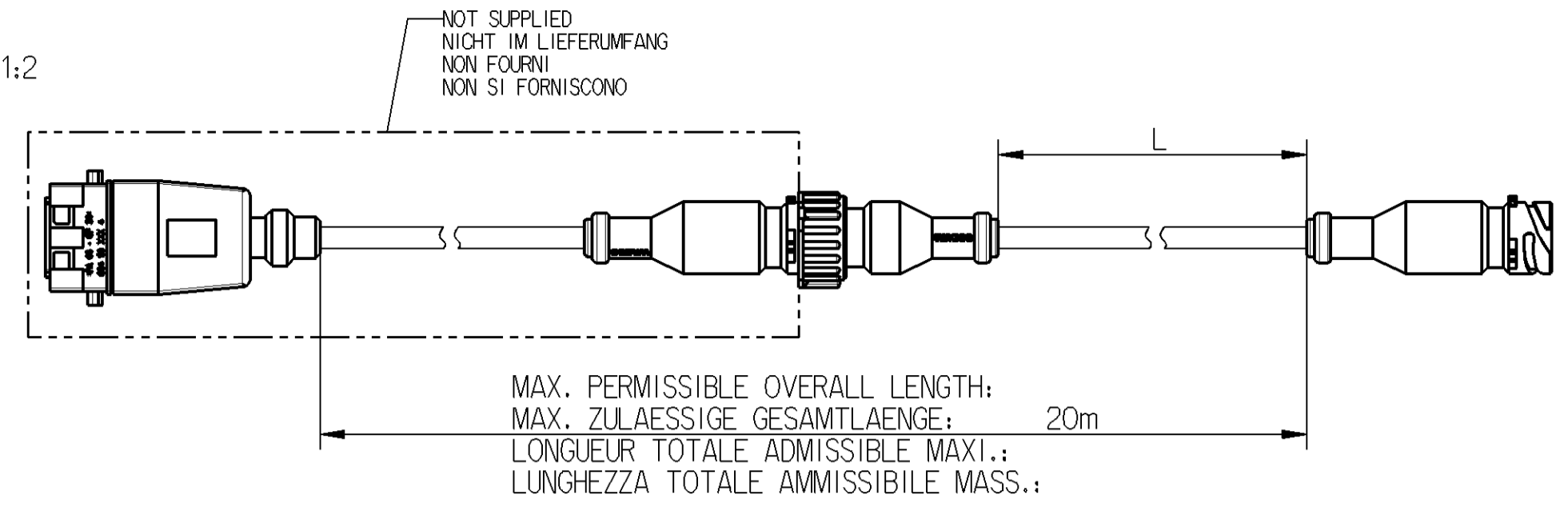


Ⓐ INDICATION
HINWEIS
INDICATION
INDICAZIONE



CODE OF LENGTH LAENGCODIERUNG CODE DE LA LONGUEUR CODICE DEL LUNGHEZZA	
PART NO TEILE NR. NO DE PIECE CODICE	L[m] 449 425 □ □ □ 0 Ⓐ
EXAMPLE BEISPIEL EXEMPLE ESEMPIO	L = .8_m 449 425 080 0
MIN/MAX LENGTH MIN/MAX LAENGE MIN/MAX LONGUEUR MIN/MAX LUNGHEZZA	L _{min} = 0.1m L _{max} = 20m
TOLERANCES TOLERANZEN TOLERANCES TOLERANZA	L < 10m ±0.050m L ≥ 10m ±0.075m

BROWN
BRAUN
BRUN
BRUNO

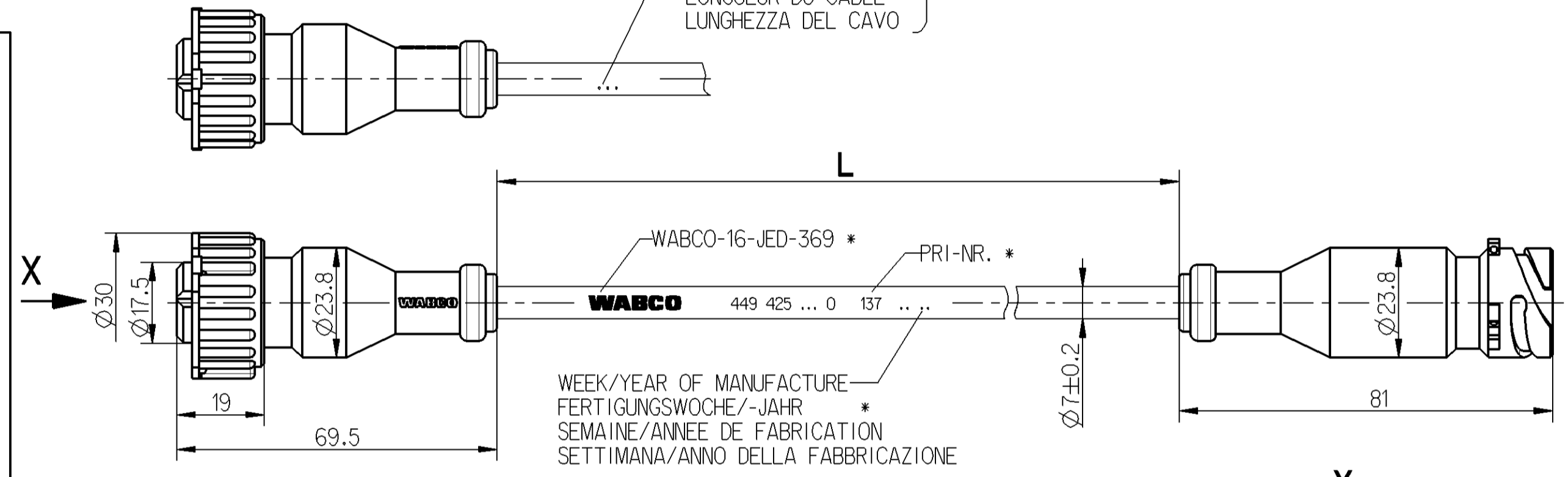
YELLOW-GREEN
GELB-GRUEN
JAUNE-VERT
GIALLO-VERDE

NOT SUPPLIED
NICHT IM LIEFERUMFANG
NON FOURNI
NON SI FORNISCONO

MAX. PERMISSIBLE OVERALL LENGTH:
MAX. ZULAESSIGE GESAMTLAENGE:
LONGUEUR TOTALE ADMISSIBLE MAXI.:
LUNGHEZZA TOTALE AMMISSIBILE MASS.:

LENGTH OF CABLE
KABELLAENGE
LONGUEUR DU CABLE
LUNGHEZZA DEL CAVO } L [m]*

CODE
KODIERUNG
CODE
CODICE } ISO 15170-B1-3.1-Sn/K1 (en)
DIN 72585-B1-3.1-Sn/K1 (de)



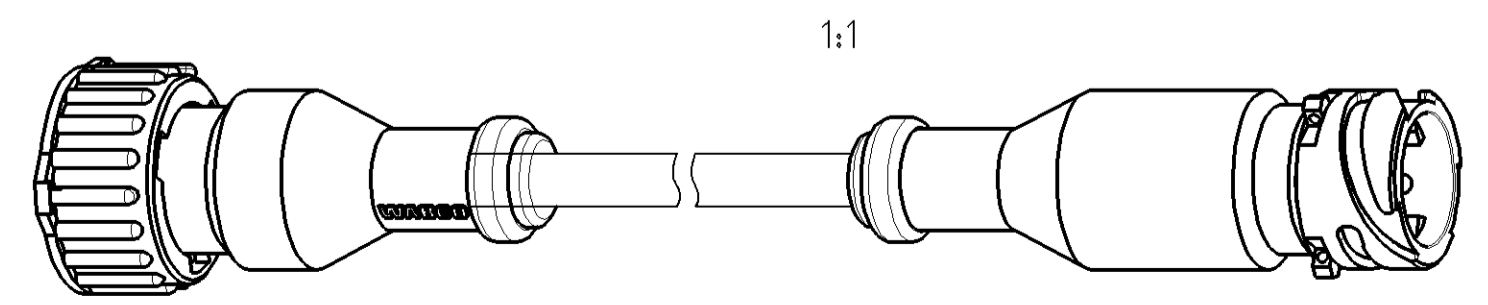
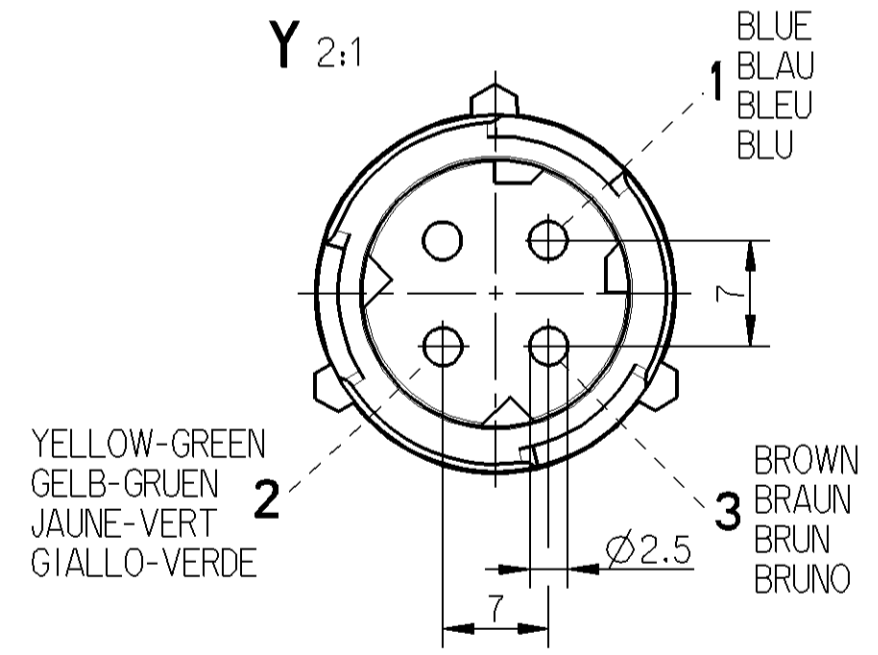
* ABRASION RESISTANT PRINT
ABRIEBFESTER AUFDRUCK
IMPRESSION RESISTANTE A L' ABRASION
IMPRONTA RESISTENTE ALL' ABRASIONE } RAL 9001

THREE CORE CABLE
LEITUNG DREIADRIG
CABLE A TROIS CONDUCTEURS
CAVO A TRE CONDUTTORI } PUR
3x1.5mm²

THERMAL RANGE OF APPLICATION
THERMISCHER ANWENDUNGSBEREICH
GAMME D'APPLICATION THERMIQUE
CAMPO TERMICO D'APPLICAZIONE } -40 °C...+80 °C

TYPE OF PROTECTION (IN CONNECTION WITH PLUG)
SCHUTZART (IN VERBINDUNG MIT STECKER)
MODE DE PROTECTION (DANS CONNECTION AVEC FICH)
TIPO DI PROTEZIONE (IN RELAZIONE CON SPINA) } IP6K7 } ISO/DIS 20653 (en)
IP6K9K } DIN 40050-T9 (de)

RESISTANT TO
BESTAENDIG GEGEN } AIR, WATER, MINERAL OIL, PETROL, DIESELOIL, SALTSPRAY
RESISTANT A } LUFT, WASSER, MINERALOEL, BENZIN, DIESELOEL, SALZSPRUENEBEL
RESISTENTE A } AIR, EAU, HUILE MINERALE, ESSENCE, GASOIL, BROUILLARD SALIN
ARIA, AQUA, OLIO MINERALE, BENZINA, GASOLIO, NEBBIA SALINA



General Specification: JED-334-0 DIN 16901-150		Copyright WABCO®		WABCO	
Further Technical Data:		Date	Signature	CABLE WITH SOCKET KABEL MIT GERAETESTECKDOSE CABLE AVEC PRISE DE COURANT CAVO CON PRESA DI CORRENTE	
Doc. Code:	Sheet: To	1999-05-10	Harnischmacher	Doc.Code Language Sheet	
General Tolerances JED-261		1999-05-10	Hoefler	653	en/de fr/it
Range of Nominal Dimensions (± mm)		Expert		1/1	
Class 1)	≤ 50 > 50 ≤ 180 > 180 > 400	Mass	Scale	Material No. WABCO Id. No.: 4494250000	
Fine	0.5 1.0 1.5 2.0	/	1:1	449 425 000 0	
Medium	1.0 2.0 3.0 4.0	/	1:2 2:1	653	
Coarse	2.0 3.5 5.0 6.5	Size	TR1	11 X	
Tapped Holes acc.		A 2	650	Function Code	CAD System
State of Revision		1) Tolerance Class Applied Crossmarked		Pro/E	Prod.Type
				11 X	

Non è permesso consegnare o terzi o riprodurre questo documento, né utilizzare il contenuto o renderlo comunque noto a terzi senza permesso scritto dalla WABCO. È vietata espressamente la ristampa o l'uso non autorizzato in qualsiasi forma e con qualsiasi mezzo. E' vietata espressamente la ristampa o l'uso non autorizzato in qualsiasi forma e con qualsiasi mezzo. Toute communication ou reproduction de ce document, toute exploitation ou communication de son contenu sont interdites, sauf autorisation expresse. Tout manquement à cette règle constitue un abus évident et expose son auteur au versement de dommages et intérêts. Toute utilisation non autorisée de ce document est formellement interdite. Weitergabe sowie Verwertung dieser Unterlagen, Verwertung und Mitteilung ihres Inhalts nicht autorisiert. Weitergabe sowie Verwertung dieser Unterlagen, Verwertung und Mitteilung ihres Inhalts nicht autorisiert.