

INSTALLATION INSTRUCTIONS FOR CABLES TO BE OBSERVED. SEE DOCUMENT :
 EINBAUHNWEISE FUER KABEL SIND ZU BEACHTEN. SIEHE DOKUMENT :
 IL FAUT OBSERVER LES INDICATIONS POUR L'INSTALLATION DES CABLES. VOIR DOCUMENT :
 SONO DA OSSERVARE GLI INDICAZIONI DI MONTAGGIO DEI CAVI. VEDERE DOCUMENTO :

449 000 000 0 / 611

THERMAL RANGE OF APPLICATION :
 THERMISCHER ANWENDUNGSBEREICH: -40 °C....+80 °C
 GAMME D'APPLICATION THERMIQUE:
 CAMPO TERMICO D'APPLICAZIONE :

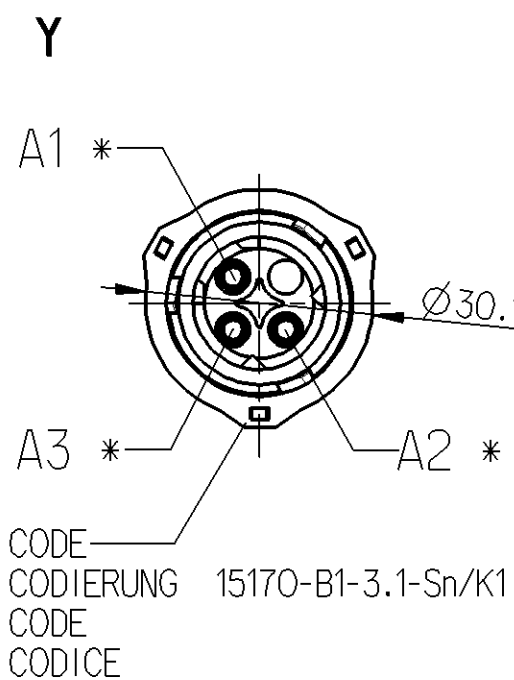
MOUNTED CABLE RESISTANT TO : AIR, WATER, MINERAL OIL, DIESEL OIL, SALT SPRAY
 MONTIERTES KABEL BESTAENDIG GEGEN: LUFT, WASSER, MINERAL OEL, DIESEL OEL, SALZSPRUEHNEBEL
 CABLE MONTÉ RESISTANT A : AIR, EAU, HUILE MINERALE, GASOIL, BROUILLARD SALIN
 CAVO MONTATO RESISTENTE A : ARIA, AQUA, OLIO MINERALE, GASOLIO, NEBBIA SALINA

DEGREE OF PROTECTION (IN CONNECTION WITH PLUG) :
 SCHUTZART (IN VERBINDUNG MIT STECKER) : A: IP 6K 7 / IP 6K 9K
 DEGRE DE PROTECTION (DANS CONNECTION AVEC FICHE): B: IP 6K 6K / IP 6K 9K
 GRADO DI PROTEZIONE (IN RELAZIONE CON SPINA) : ISO 20653 (en)

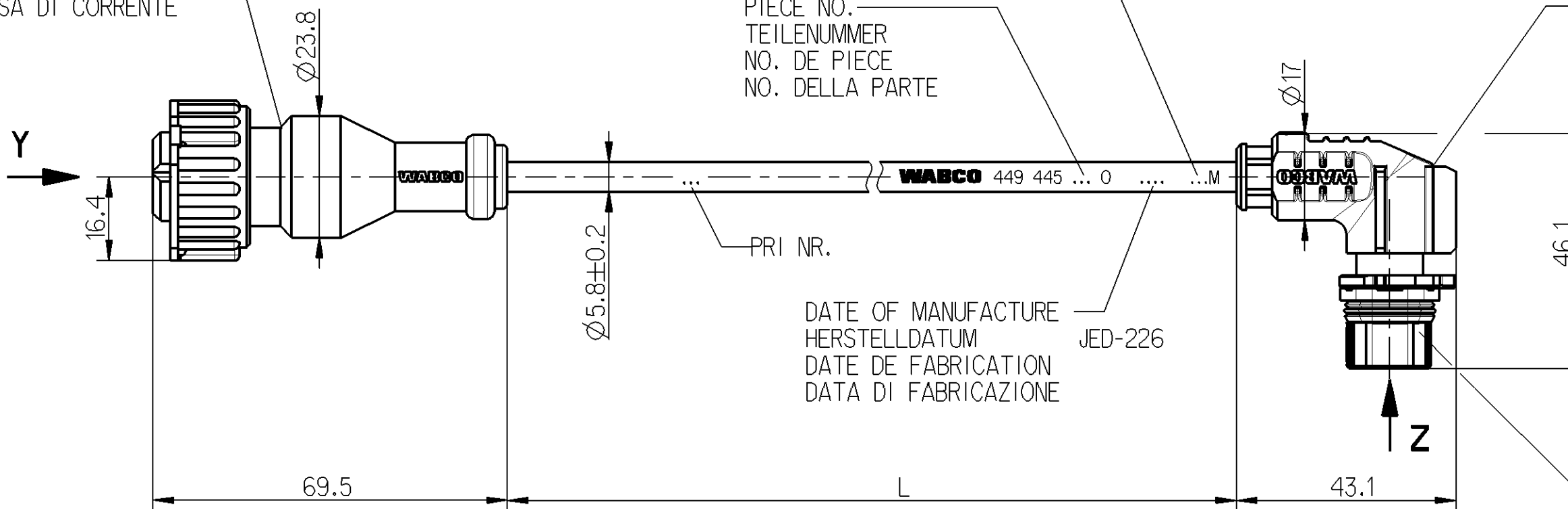
CABLE SHEATH :
 KABELMANTEL: PUR
 GAINÉ DU CÂBLE:
 GUAINA CAVO:

SURFACE PROTECTION :
 OBERFLAECHENSCHUTZ : * Sn
 PROTECTION DE SURFACE:
 PROTEZIONE SUPERFICI :

FIELD OF APPLICATION : TRAILER
 EINSATZBEREICH : ANHAENGER
 DOMAINE D'APPLICATION: REMORQUE
 CAMPO DI APPLICAZIONE: RIMORCHIO



SOCKET
 STECKDOSE
 PRISE DE COURANT
 PRESA DI CORRENTE



LENGTH OF CABLE
 KABELLAENGE
 LONGUEUR DU CABLE
 LUNGHEZZA DEL CAVO

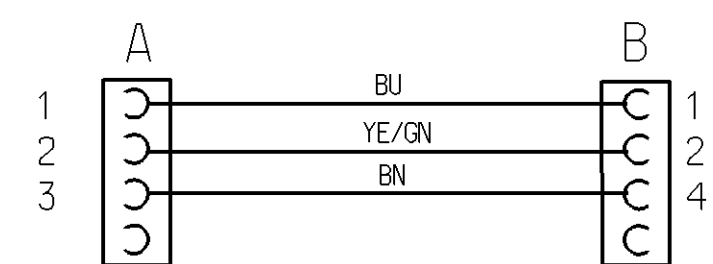
PIECE NO.
 TEILENUMMER
 NO. DE PIECE
 NO. DELLA PARTE

DATE OF MANUFACTURE
 HERSTELLDATUM
 DATE DE FABRICATION
 DATA DI FABRIZIONE

SOCKET
 GERÄTESTECKDOSE B
 PRISE DE COURANT
 PRESA DI CORRENTE

MATING DEVICE CONNECTION : WABCO EBS TRAILER MODULATOR
 PASSENDER GERÄTEANSCHLUSS : WABCO EBS-ANHAENGERMODULATOR
 CONNEXION CORRESPONDANTE D'APPAREIL : MODULATEUR REMORQUE WABCO EBS
 CONNESSIONE CORRISPONDENTE DI APPARECCHIO : MODULATORE RIMORCHIO WABCO EBS

INSTALLATION INSTRUCTIONS AND FOR FURTHER TECHNICAL DATA SEE :
 MONTAGEHNWEIS UND WEITERE TECHNISCHE DATEN SIEHE : 480 102 089 0 / 653
 INDICATION POUR L'INSTALLATION ET POUR AUTRES DONNEES TECHNIQUES VOIR : 400 200 220 0 / 535
 INDICAZIONE DI MONTAGGIO E PER ULTERIORI DATI TECNICI VEDERE :



CHAMBER IN: KAMMER IN: CHAMBRE EN: CAMERA IN:	CABLE KABEL CABLE CAVO	WIRE COLOUR ADER FARBE FIL COLEURE FILO COLORE	CHAMBER IN: KAMMER IN: CHAMBRE EN: CAMERA IN:	CODE OF LENGTH LAENGCODIERUNG CODE DE LA LONGUEUR CODICE DEL LUNGHEZZA
1	1.0mm ²	BLUE BLAU BLEU BLU	1	PART NO TEILE NR. NO DE PIECE CODICE 449 445 □ □ □ 0
2	1.0mm ²	YELLOW/GREEN GELB/GRUEN JAUNE/VERT GIALLO/VERDE	2	EXAMPLE BEISPIEL EXEMPLE ESEMPIO L = _3_m 449 445 030 0
3	1.0mm ²	BROWN BRAUN BRUN BRUNO	4	MIN/MAX LENGTH MIN/MAX LAENGE MIN/MAX LONGUEUR MIN/MAX LUNGHEZZA L _{min} = 0.2m L _{max} = 20m
4	NOT CONNECTED NICHT BELEGT NE PAS CONNECTE(E) NON COLLEGATO(TA)		3	TOLERANCES TOLERANZEN TOLERANCIAS TOLERANZA L ≤ 10m ±0.050m L > 10m ±0.075m

General Specification: JED-334-0		Copyright WABCO®		WABCO	
Further Technical Data:		Date	Signature	CABLE WITH SOCKET	
Doc. Code: Sheet: To		2006-12-12	DRASNER	KABEL MIT GERÄTESTECKDOSE	
General Tolerances JED-261		Checked	Gruendker	CABLE AVEC PRISE DE COURANT	
Range of Nominal Dimensions (± mm)		Expert	DRASNER	CAVO CON PRESA DI CORRENTE	
Class 1)	≤ 50	> 50 ≤ 180	> 180 ≤ 400	> 400	Material No. 449 445 000 0
Fine	0.5	1.0	1.5	2.0	WABCO Id. No.: 4494450000
Medium	X 1.0	2.0	3.0	4.0	Doc.Code 653
Coarse	2.0	3.5	5.0	6.5	Language en/de fr/it
Tapped Holes acc. JED-152		Mass	Scale	Material No.	Sheet 1/1
State of Revision		1) Tolerance Class Applied Crossmarked	1:1 [2:1]	449 445 000 0	Replacement for 884 057 828 0
			A 2 650	Function Code -	CAD System Pro/E
				Prod.Type 1 1 X	

Non è permesso copiare o terzi o riprodurre questo documento, ne utilizzare il contenuto o renderlo comunque noto a terzi
 without express
 E' fatto riserva di tutti i diritti.

Toute communication ou reproduction de ce document, toute exploitation ou communication de son contenu sont interdites, sauf
 autorisation expresse. Tout manquement a cette regle constitue un abus evident et expose son auteur au versement de dommages et
 interets. Tous
 Weitergabe sowie
 nicht autorisierten Zugriffen.