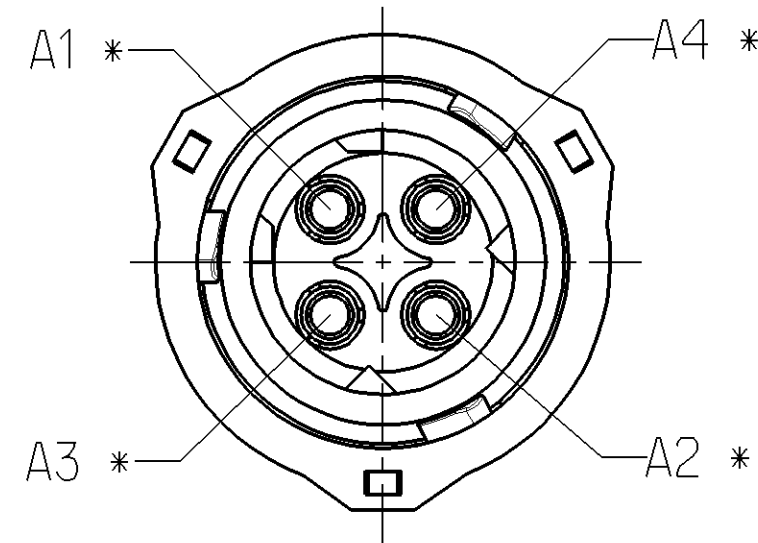


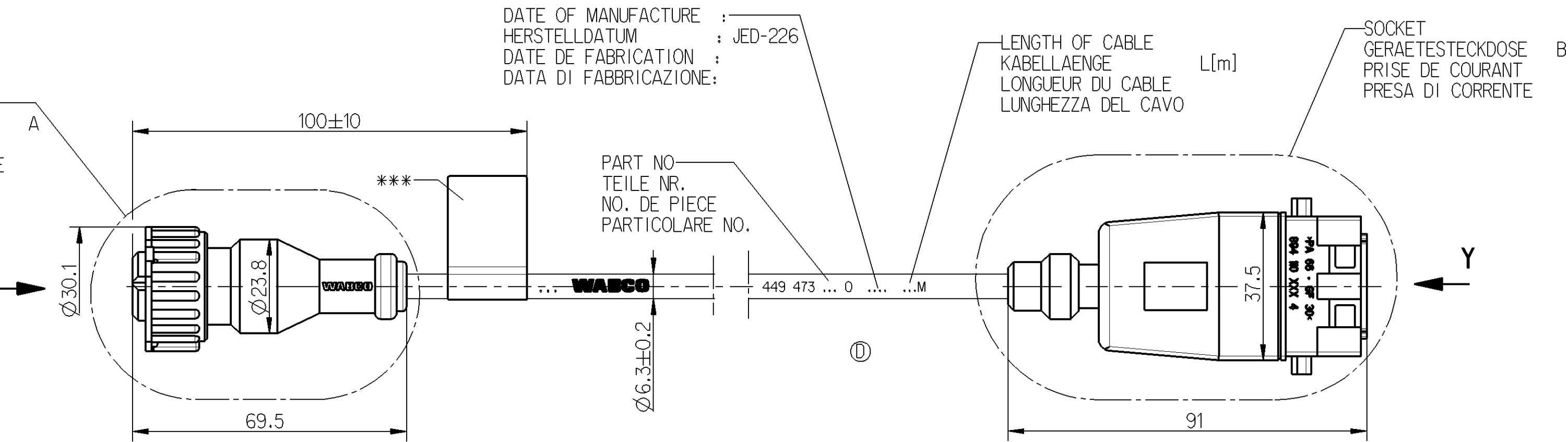
Non è permesso copiare o terzi o riprodurre questo documento, né utilizzare il contenuto o renderlo comunque noto a terzi senza permesso scritto dalla WABCO. È vietata espressamente la ristampa o l'uso non autorizzato in qualsiasi forma e con qualsiasi mezzo. È vietata espressamente la ristampa o l'uso non autorizzato in qualsiasi forma e con qualsiasi mezzo. È vietata espressamente la ristampa o l'uso non autorizzato in qualsiasi forma e con qualsiasi mezzo. È vietata espressamente la ristampa o l'uso non autorizzato in qualsiasi forma e con qualsiasi mezzo.

X 2:1
 CODE
 CODIERUNG DIN 72585-B1-4.1-Sn/K1
 CODE
 CODICE



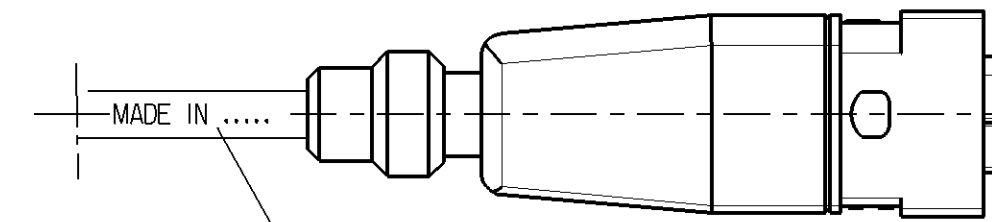
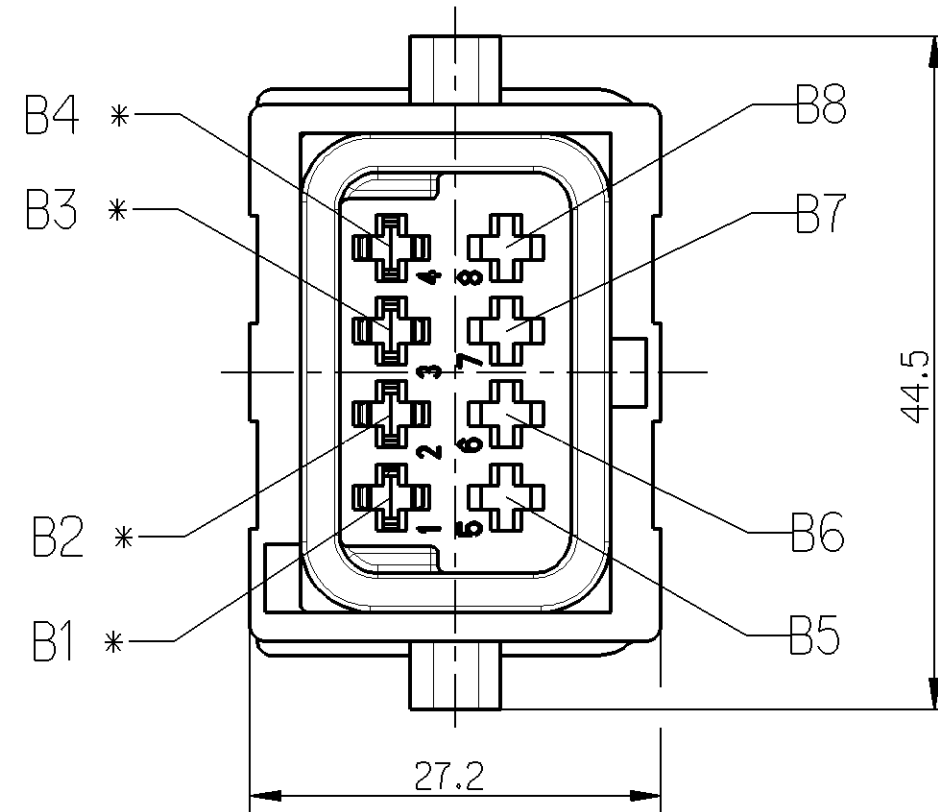
SOCKET
 GERAETESTECKDOSE
 PRISE DE COURANT
 PRESA DI CORRENTE

X



*** PRINT :
 AUFCHRIFT: EBS REV
 IMPRESSION: 971 002 301 0
 IMPRONTA :

Y 2:1



IDENTIFICATION OF COUNTRY OF ORIGIN
 KENNZEICHNUNG WARENURSPRUNGSLAND
 IDENTIFICATION DA PAYS D'ORIGINE
 IDENTIFICAZIONE DEL PAESE D'ORIGINE

THERMAL RANGE OF APPLICATION :
 THERMISCHER ANWENDUNGSBEREICH: -40 °C.....+80 °C
 GAMME D'APPLICATION THERMIQUE:
 CAMPO TERMICO D'APPLICAZIONE :

RESISTANT TO : AIR,WATER,MINERAL OIL,PETROL,DIESELOIL,SALTSPRAY
 BESTAENDIG GEGEN: LUFT,WASSER,MINERALOEL,BENZIN,DIESELOEL,SALZSPRUEHNELB
 RESISTANT A : AIR,EAU,HUILE MINERALE,ESSENCE,GASOIL,BROUILLARD SALIN
 RESISTENTE A : ARIA,AQUA,OLIO MINERALE,BENZINA,GASOLIO,NEBBIA SALINA

DEGREE OF PROTECTION (IN CONNECTION WITH PLUG) :
 SCHUTZART (IN VERBINDUNG MIT STECKER) : A: IP 6K 7 / IP 6K 9K
 DEGRE DE PROTECTION (DANS CONNECTION AVEC FICHE): B: IP 67 / IP 6K 9K
 GRADO DI PROTEZIONE (IN RELAZIONE CON SPINA) :

4-CORE CABLE PUR
 LEITUNG 4-ADRIG 4x0.5mm²
 CABLE A 4 CONDUCTEURS
 CAVO A 4 CONDUTTORI

* SURFACE PROTECTION : Sn
 OBERFLAECHENSCHUTZ :
 PROTECTION DE SURFACE:
 PROTEZIONE SUPERFICI :

CODE OF LENGTH LAENGENCODIERUNG CODE DE LA LONGUEUR CODICE DEL LUNGHEZZA	
PART NO TEILE NR. NO DE PIECE CODICE	L[m] 449 473 □ □, □ 0
EXAMPLE BEISPIEL EXEMPLE ESEMPIO	L = _8_m 449 473 080 0
MIN/MAX LENGTH MIN/MAX LAENGE MIN/MAX LONGUEUR MIN/MAX LUNGHEZZA	L _{min} = 0.1m L _{max} = 32m
TOLERANCES TOLERANZEN TOLERANCES TOLERANZA	L < 10m ±0.050m L ≥ 10m ±0.075m L < 20m L ≥ 20m ±0.200m

** DIN 16901-150

General Specification: JED-334-0 **			Copyright WABCO®		
Further Technical Data:			Date Signature		
Doc. Code:		Sheet: To		Drawn	
091364		1x0		1997-07-17 WEBER	
General Tolerances JED-261			Checked		
Range of Nominal Dimensions (± mm)			1997-07-17 HEIN		
Class 1)	≤ 50	> 50 ≤ 180	> 180 ≤ 400	> 400	±3°
Fine	0.5	1.0	1.5	2.0	
Medium	1.0	2.0	3.0	4.0	
Coarse	2.0	3.5	5.0	6.5	
Tapped Holes acc.			Expert		
State of Revision			Gruender		
1) Tolerance Class Applied Crossmarked			Mass Scale		
114451 2x0 2007-09-11			Material No.		
091364 1x0 2004-06-16			WABCO Id. No.: 4494730000		
DCN-No. Rev. Date			449 473 000 0		
State of Revision			Doc.Code Language Sheet		
A 2 540			053 en/de fr/it 1/1		
Function Code CAD System Prod.Type Replacement for			- Pro/E 11 X -		

100mm