

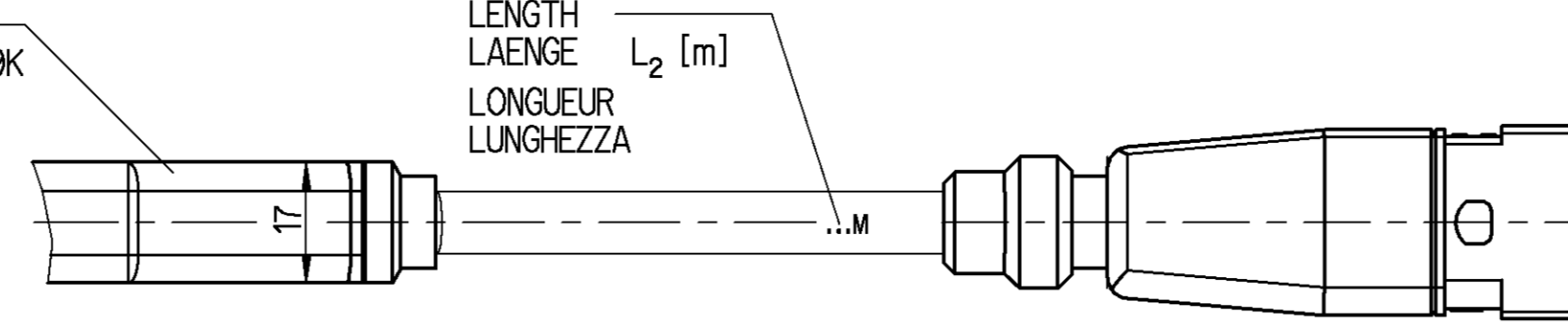
IN DRIVING DIRECTION  
IN FAHRRICHTUNG  
DANS MARCHE INVERSE  
IN DIREZIONE DI MARCIA

RED = RIGHT  
ROT = RECHTS  
ROUGE = A DROITE  
ROSSO = DESTRO

BLUE = LEFT  
BLAU = LINKS  
BLEU = A GAUCHE  
BLU = A SINISTRA

DEGREE OF PROTECTION:  
SCHUTZART : IP 6K9K  
DEGRE DE PROTECTION :  
GRADO DI PROTEZIONE :

LENGTH  
LAENGE L<sub>2</sub> [m]  
LONGUEUR  
LUNGHEZZA



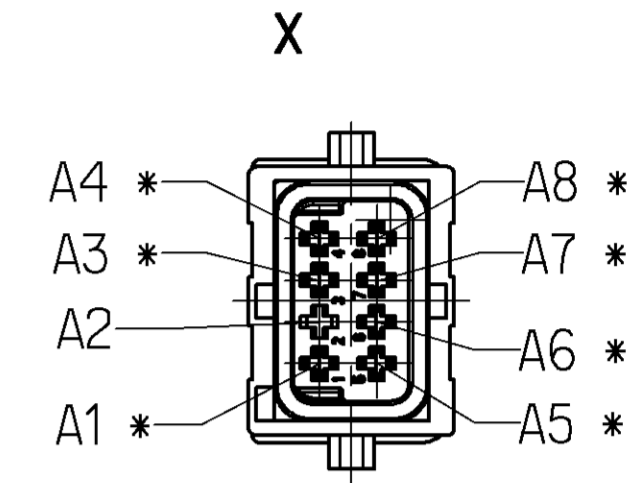
Y  
CODE  
CODIERUNG DIN 72585-B1-2.1-Sn/K1  
CODE  
CODICE

SOCKET  
GERAETESTECKDOSE  
PRISE DE COURANT  
PRESA DI CORRENTE

DATE OF MANUFACTURE  
HERSTELLDATUM : JED-226  
DATE DE FABRICATION :  
DATA DI FABBRICAZIONE:

PART NO.  
TEILE NR.  
NO. DE PIECE  
PARTICOLARE NO.

SOCKET  
GERAETESTECKDOSE A  
PRISE DE COURANT  
PRESA DI CORRENTE



CODE  
CODIERUNG DIN 72585-B1-4.1-Sn/K1  
CODE  
CODICE

SOCKET  
GERAETESTECKDOSE E  
PRISE DE COURANT  
PRESA DI CORRENTE

PRI NR.

MATING PART:  
GEGENSTUECK: TCE: X43  
PENDANT:  
ACCOPIAMENTO:

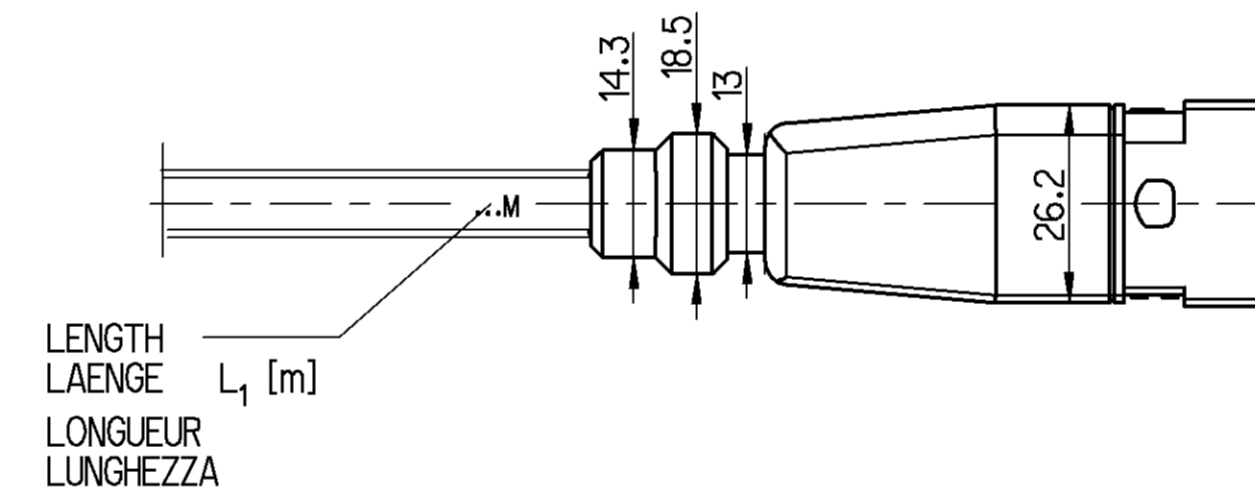
NOT SUPPLIED  
NICHT IM LIEFERUMFANG  
NON FUORNI  
NON SI FORNISCONO

CODE  
CODIERUNG DIN 72585-B1-3.3-Sn/K1  
CODE  
CODICE

SOCKET  
GERAETESTECKDOSE B  
PRISE DE COURANT  
PRESA DI CORRENTE

MUST FASTENED ON FRAME  
MUSS AM FAHRZEUGRAHMEN BEFESTIGT WERDEN  
FEXER AU CHASSIS  
FISSARE AL TELAIO

MARKING  
KENNZEICHNUNG: GRAUES PVC-BAND  
MARQUAGE  
CONTRASSEGNO:



THERMAL RANGE OF APPLICATION :  
THERMISCHER ANWENDUNGSBEREICH: -40°C....+80°C  
GAMME D'APPLICATION THERMIQUE :  
CAMPO TERMICO D'APPLICAZIONE :

RESISTANT TO : AIR, WATER, MINERAL OIL, PETROL, DIESEL OIL, SALT SPRAY  
BESTAENDIG GEGEN: LUFT, WASSER, MINERAL OEL, BENZIN, DIESEL OEL, SALZSPRUEHNEBEL  
RESISTANT A : AIR, EAU, HUILE MINERALE, ESSENCE, GASOIL, BROUILLARD SALIN  
RESISTENTE A : ARIA, AQUA, OLIO MINERALE, BENZINA, GASOLIO, NEBBIA SALINA

CABLE PUR (1x)	PUR (1x)	PUR (1x)	PUR (1x)
LEITUNG 5x1.0mm <sup>2</sup>	2x1.5mm <sup>2</sup>	3x1.5mm <sup>2</sup>	4x1.0mm <sup>2</sup>
CABLE CAVO 3x0.5mm <sup>2</sup>			

SURFACE PROTECTION :  
OBERFLAECHENSCHUTZ : \* Sn  
PROTECTION DE SURFACE:  
PROTEZIONE SUPERFICI :

DEGREE OF PROTECTION (IN CONNECTION WITH PLUG) : A : IP 6K 9K / IP 67  
SCHUTZART (IN VERBINDUNG MIT STECKER) : B : IP 6K 9K / IP 6K 7  
DEGRE DE PROTECTION (DANS CONNECTION AVEC FICHE) : D : IP 6K 9K / IP 6K 7  
GRADO DI PROTEZIONE (IN RELAZIONE CON SPINA) : E : IP 6K 9K / IP 6K 7

CHAMBER KAMMER KAMMERE CAMERA	WIRE ADER FIL FILO	WIRE ADER FIL FILO	CHAMBER KAMMER KAMMERE CAMERA	CHAMBER KAMMER KAMMERE CAMERA	CHAMBER KAMMER KAMMERE CAMERA
	CROSS SECTION QUERSCHNITT SECTION DE TRANSVERSALE SEZIONE TRANSVERSAL	CROSS SECTION QUERSCHNITT SECTION DE TRANSVERSALE SEZIONE TRANSVERSAL			
1	1.5mm <sup>2</sup>	-	1	-	
2	-	-	-	-	
3	1mm <sup>2</sup>	1mm <sup>2</sup>	-	-	1
4	1mm <sup>2</sup>	1mm <sup>2</sup>	-	-	4
	1.5mm <sup>2</sup>	-	2	-	
5	0.5mm <sup>2</sup>	1.5mm <sup>2</sup>	4	-	
	0.5mm <sup>2</sup>	1.5mm <sup>2</sup>	3	-	
6	0.5mm <sup>2</sup>	1.5mm <sup>2</sup>	1	-	
7	1mm <sup>2</sup>	1mm <sup>2</sup>	-	-	2
8	1mm <sup>2</sup>	1mm <sup>2</sup>	-	-	3

MIN/MAX LENGTH MIN/MAX LAENGE MIN/MAX LONGUEUR MIN/MAX LUNGHEZZA	L <sub>min</sub> = 0.25m L <sub>max</sub> = 18.00m
TOLERANCES TOLERANZEN TOLERANZES TOLERANZA	L < 10m : +0.100 / -0.050 L > 10m : +0.125 / -0.075

CODE OF LENGTH : ORDER NUMBER  
LAENGCODIERUNG : BESTELLNUMMER  
CODE DE LA LONGUEUR : NUMERO DE COMMANDE  
CODICE DEL LUNGHEZZA : NUMERO DELL'ORDINE

449 494 000 0

EXAMPLE  
BEISPIEL  
EXEMPLE  
ESEMPIO

L<sub>1</sub> = 3m  
L<sub>2</sub> = 4m  
449 494 028 0

L <sub>1</sub> [m]	L <sub>2</sub> [m]	0.25	0.4	1.00	1.35	1.50	2.00	2.50	3.00	3.50	4.00	4.50	5.00	6.00	7.00	8.00	10.0	12.0	15.0	18.0
0.25	0.25	001	002	003	004	005	006	007	008	009	010	011	012	013	014	015	016	017	018	019
0.40	0.40	021	022	023	024	025	026	027	028	029	030	031	032	033	034	035	036	037	038	039
1.00	1.00	041	042	043	044	045	046	047	048	049	050	051	052	053	054	055	056	057	058	059
1.35	1.35	061	062	063	064	065	066	067	068	069	070	071	072	073	074	075	076	077	078	079
1.50	1.50	081	082	083	084	085	086	087	088	089	090	091	092	093	094	095	096	097	098	099
2.00	2.00	101	102	103	104	105	106	107	108	109	110	111	112	113	114	115	116	117	118	119
2.50	2.50	121	122	123	124	125	126	127	128	129	130	131	132	133	134	135	136	137	138	139
3.00	3.00	141	142	143	144	145	146	147	148	149	150	151	152	153	154	155	156	157	158	159
3.50	3.50	161	162	163	164	165	166	167	168	169	170	171	172	173	174	175	176	177	178	179
4.00	4.00	181	182	183	184	185	186	187	188	189	190	191	192	193	194	195	196	197	198	199
4.50	4.50	201	202	203	204	205	206	207	208	209	210	211	212	213	214	215	216	217	218	219
5.00	5.00	221	222	223	224	225	226	227	228	229	230	231	232	233	234	235	236	237	238	239
6.00	6.00	241	242	243	244	245	246	247	248	249	250	251	252	253	254	255	256	257	258	259
7.00	7.00	261	262	263	264	265	266	267	268	269	270	271	272	273	274	275	276	277	278	279
8.00	8.00	281	282	283	284	285	286	287	288	289	290	291	292	293	294	295	296	297	298	299
10.0	10.0	301	302	303	304	305	306	307	308	309	310	311	312	313	314	315	316	317	318	319
12.0	12.0	321	322	323	324	325	326	327	328	329	330	331	332	333	334	335	336	337	338	339
15.0	15.0	341	342	343	344	345	346	347	348	349	350	351	352	353	354	355	356	357	358	359
18.0	18.0	361	362	363	364	365	366	367	368	369	370	371	372	373	374	375	376	377	378	379

GENERAL SPECIFICATION: JED-334-0

GENERAL TOLERANCES

RANGE OF NOMINAL DIMENSIONS ( ± mm)	CLASS	1)	2)	3)	4)	5)
< 50	±0.10	±0.10	±0.10	±0.10	±0.10	±0.10
50 > 180	±0.15	±0.15	±0.15	±0.15	±0.15	±0.15
180 > 400	±0.20	±0.20	±0.20	±0.20	±0.20	±0.20
> 400	±0.30	±0.30	±0.30	±0.30	±0.30	±0.30

FINE 0.5 1.0 1.5 2.0 ±3°  
MEDIUM 1.0 2.0 3.0 4.0  
COARSE 2.0 3.5 5.0 6.5

TAPPED HOLES ACC. ISO 4039 / JED-152

1) TOLERANCE CLASS APPLIED CROSSMARKED

PROENGINEER DRAWING  
COPYRIGHT  
DATE SIGNATURE  
DRAWN HARNISCHM.  
CHECKED GRUENDKER  
EXPLOIT CODE 7 5 5  
MASS SCALE 1:1  
TR 142

**WABCO**

CABLE WITH SOCKET  
KABEL MIT GERAETESTECKDOSE  
CABLE AVEC PRISE DE COURANT  
CAVO CON PRESA DI CORRENTE

PRODUCT IDENTIFICATION NO. 449 494 000 0

DOC. CODE SHEET 653 1/1

091349 2x B 04-06-04  
073545 5x A 00-10-30

REPLACEMENT FOR 884 040 889 2