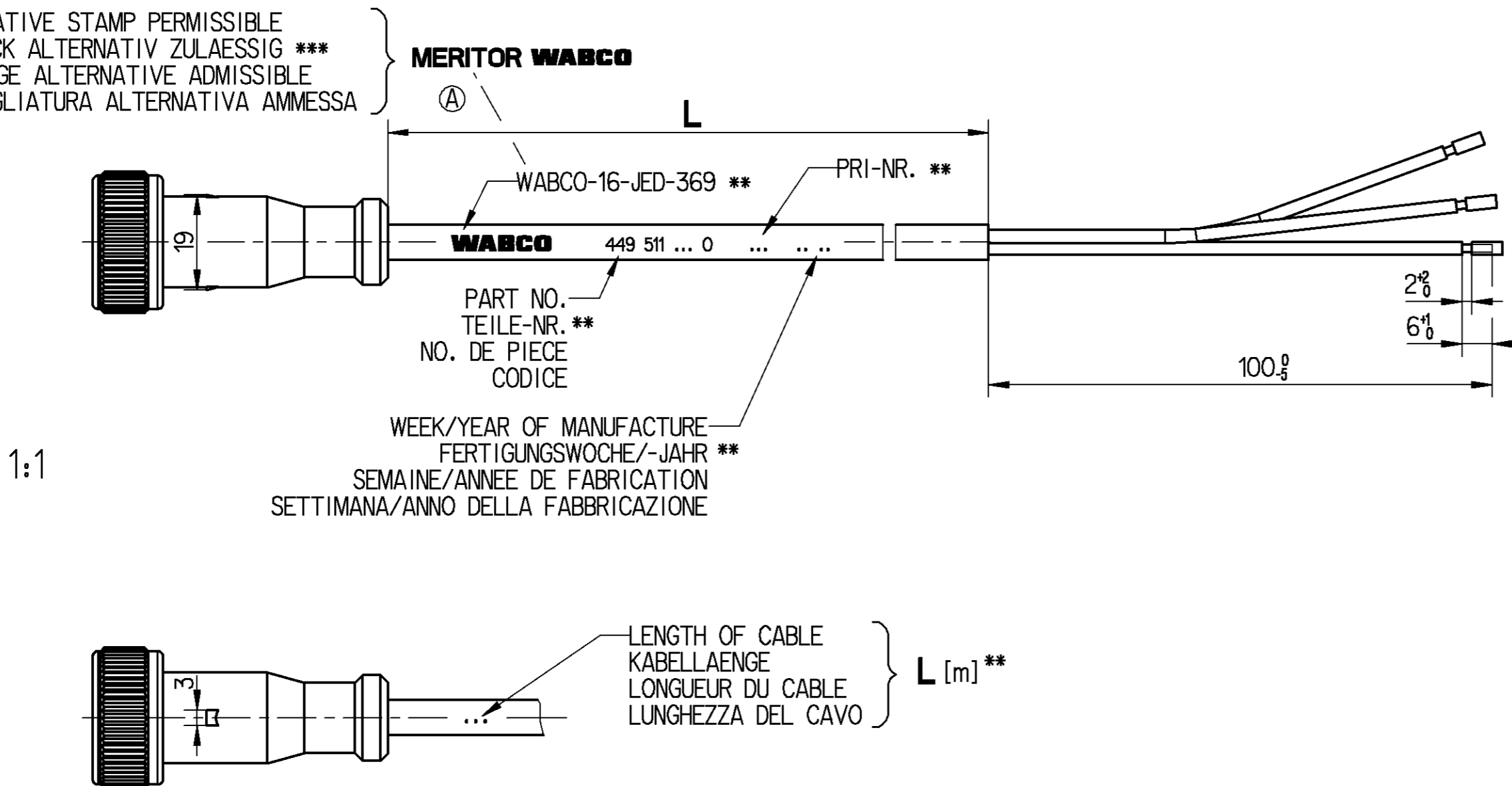


CODE OF LENGTH LAENGCODIERUNG CODE DE LA LONGUEUR CODICE DEL LUNGHEZZA	
PART NO TEILE NR. NO DE PIECE CODICE	449 511 □ □ □ 0 L[m]
EXAMPLE BEISPIEL EXEMPLE ESEMPIO	L = 12m 449 511 120 0
MIN/MAX LENGTH MIN/MAX LAENGE MIN/MAX LONGUEUR MIN/MAX LUNGHEZZA	L _{min} = 0.1m L _{max} = 20m
TOLERANCES TOLERANZEN TOLERANCES TOLERANZA	L < 10m ±0.050m L > 10m ±0.075m

ALTERNATIVE STAMP PERMISSIBLE
AUFDRUCK ALTERNATIV ZULAESSIG ***
MARQUAGE ALTERNATIVE ADMISSIBLE
STAMPIGLIATURA ALTERNATIVA AMMESSA



** ABRASION RESISTANT PRINT
ABRIEBFESTER AUFDRUCK
IMPRESSION RESISTANTE A L' ABRASION
IMPRONTA RESISTENTE ALL' ABRASIONE } RAL 9001

THREE CORE CABLE
LEITUNG DREIADRIG
CABLE A TROIS CONDUCTEURS
CAVO A TRE CONDUTTORI } PUR 3x1.5mm²

THERMAL RANGE OF APPLICATION
THERMISCHER ANWENDUNGSBEREICH
GAMME D'APPLICATION THERMIQUE
CAMPO TERMICO D'APPLICAZIONE } -40 °C...+80 °C

RESISTANT TO BESTAENDIG GEGEN } AIR, WATER, MINERAL OIL, PETROL, DIESELOIL, SALTSPRAY
LUFT, WASSER, MINERALOEL, BENZIN, DIESELOEL, SALZSPRUEHNEBEL
RESISTANT A AIR, EAU, HUILE MINERALE, ESSENCE, GASOIL, BROUILLARD SALIN
RESISTENTE A ARIA, AQUA, OLIO MINERALE, BENZINA, GASOLIO, NEBBIA SALINA

TYPE OF PROTECTION (IN CONNECTION WITH PLUG) SCHUTZART (IN VERBINDUNG MIT STECKER) } IP68
MODE DE PROTECTION (DANS CONNECTION AVEC FICHE) TIPO DI PROTEZIONE (IN RELAZIONE CON SPINA) } EN 60529/IEC 529

FURTHER TECHNICAL DATA SEE PRODUCT SPECIFICATION WEITERE TECHNISCHE DATEN SIEHE PRODUKT SPEZIFIKATION } 894 601 010 2
POUR AUTRES DONNEES TECHNIQUES VOIR PRODUCT SPECIFICATION PER ULTERIORI DATI TECNICI VEDERE SPECIFICA DI PRODOTTO

* DIN 16901-150

GENERAL SPECIFICATION: JED-334.0 *		Pro/ENGINEER DRAWING COPYRIGHT		WABCO	
FURTHER TECHNICAL DATA:		DATE SIGNATURE		DRAWN	
DOC. CODE: SHEET: TO		98-07-28 HARVISCHM.		CABLE WITH SOCKET	
GENERAL TOLERANCES		CHECKED		KABEL MIT GERAETESTECKDOSE	
RANGE OF NOMINAL DIMENSIONS (± mm)		98-07-28 HOEFLER		CABLE AVEC PRISE DE COURANT	
CLASS	1) ≤ 50 > 50 > 180 > 400	EXPERT CODE		CAVO CON PRESA DI CORRENTE	
FINE	0.5 1.0 1.5 2.0	7 6 0		PRODUCT IDENTIFICATION NO.	
MEDIUM	1.0 2.0 3.0 4.0	MASS SCALE		449 511 000 0	
COARSE	2.0 3.5 5.0 6.5	/ KG 2:1 1:1		DOC. CODE SHEET	
TAPPED HOLES ACC. ISO 4039 / JED-152		SIZE TRI		653 1/1	
1) TOLERANCE CLASS APPLIED CROSSMARKED		A 2 141		REPLACEMENT FOR	
064094 1x A 98-07-28		FUNCTION CODE SHAPE CODE PRODUCT TYPE		449 511 000 0/95-08-10	
DCH-NO. REV. DATE		1 1			

NON E' PERMESSO CONSERVARE A TERZI O RIPRODURRE QUESTO DOCUMENTO, NE UTILIZZARE IL CONTENUTO O RENDERSI RESPONSABILI PER QUALSIASI DANNI, PERDITE O GUASTI, CHE SIANO CAUSATI DALL'USO DI QUESTO DOCUMENTO. IL DIRITTO DI RIPRODUZIONE E' RISERVATO AL PROPRIETARIO DEL BREVETTO O MODELLI.

COPIING OF THIS DOCUMENT AND GIVING IT TO OTHERS AND THE USE OR COMMUNICATION OF THE CONTENTS THEREOF, WITHOUT THE WRITTEN PERMISSION OF THE PROPRIETARY, IS PROHIBITED. THE PROPRIETARY ASSUMES NO LIABILITY FOR ANY DAMAGES, LOSSES OR DAMAGES CAUSED BY THE USE OF THIS DOCUMENT.

WEDER DARF DIESER UNTERLAGE, VERBREITUNG UND MITTEILUNG DES INHALTS NICHT ANDEREN PERSONEN OBERTRAGEN WERDEN, NOCH DASS DER INHALT DIESER UNTERLAGE AN ANDEREN PERSONEN VERBREITET WIRD. DER VERLEGER ANNEHMET KEINE HAFTUNG FUR JEDE ART VON SCHADEN, VERLUSTEN ODER ANDEREN NACHTEILIGEN FOLGEN, DIE AUS DER NUTZUNG DIESER UNTERLAGE ERGEBEN.

TUTTE COMUNICAZIONI O RIPRODUZIONI DI QUESTO DOCUMENTO, O L'USO O LA COMUNICAZIONE DEL CONTENUTO DI QUESTO DOCUMENTO, SONO PROIBITE. IL PROPRIETARIO NON E' RESPONSABILE PER QUALSIASI DANNI, PERDITE O GUASTI, CHE SIANO CAUSATI DALL'USO DI QUESTO DOCUMENTO.

Dwg.: 4495110000...653
 Dwg.: 4495110000...A02