

Non è permesso copiare o terzi o riprodurre questo documento, né utilizzare il contenuto o reperire comunque noto o terzi
 E' vietata espressamente la ristampa o l'uso non autorizzato senza permesso scritto dalla WABCO. E' vietata espressamente la ristampa o l'uso non autorizzato senza permesso scritto dalla WABCO. E' vietata espressamente la ristampa o l'uso non autorizzato senza permesso scritto dalla WABCO.

Toute communication ou reproduction de ce document, toute exploitation ou communication de son contenu sont interdites, sauf
 autorisation expresse. Toute réimpression ou utilisation non autorisée sans la permission écrite de la WABCO est formellement interdite.
 Weitergabe sowie Vervielfältigung dieses Dokuments, Verwertung und Mitteilung seines Inhalts ist ohne schriftliche Genehmigung der WABCO.
 Alle Rechte für den Fall der Patentierung oder Gebrauchsmuster-Eintragung vorbehalten.

INSTALLATION INSTRUCTIONS FOR CABLES TO BE OBSERVED. SEE DOCUMENT :
 EINBAUINWEISE FUER KABEL SIND ZU BEACHTEN. SIEHE DOKUMENT :
 IL FAUT OBSERVER LES INDICATIONS POUR L'INSTALLATION DES CABLES. VOIR DOCUMENT :
 SONO DA OSSERVARE GLI INDICAZIONI DI MONTAGGIO DEI CAVI. VEDERE DOCUMENTO :

449 000 000 0 / 611

THERMAL RANGE OF APPLICATION :
 THERMISCHER ANWENDUNGSBEREICH: -40 °C...+80 °C
 GAMME D'APPLICATION THERMIQUE:
 CAMPO TERMICO D'APPLICAZIONE :

MOUNTED CABLE RESISTANT TO : AIR, WATER, MINERAL OIL, DIESEL OIL, SALT SPRAY
 MONTIERTES KABEL BESTÄNDIG GEGEN: LUFT, WASSER, MINERALÖL, DIESELÖL, SALZSPRUEHNEBEL
 CABLE MONTÉ RESISTANT A : AIR, EAU, HUILE MINÉRALE, GASOIL, BROUILLARD SALIN
 CAVO MONTATO RESISTENTE A : ARIA, AQUA, OLIO MINERALE, GASOLIO, NEBBIA SALINA

DEGREE OF PROTECTION (IN CONNECTION WITH PLUG) :
 SCHUTZART (IN VERBINDUNG MIT STECKER) : B: IP 6K 6K / IP 6K 9K
 DEGRE DE PROTECTION (DANS CONNECTION AVEC FICHE): ISO 20653 (en)
 GRADO DI PROTEZIONE (IN RELAZIONE CON SPINA) :

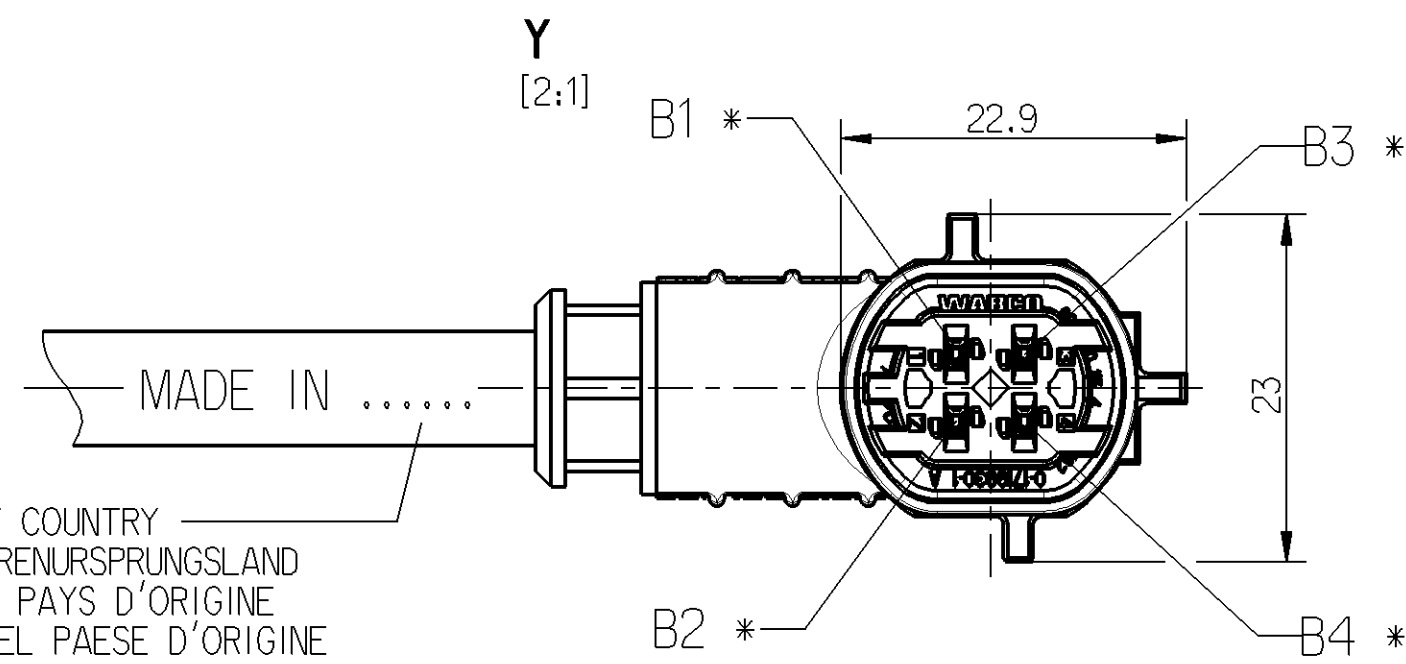
CABLE SHEATH: PUR
 KABELMANTEL: PUR
 GAINÉ DU CÂBLE:
 GUAINA CAVO:

SURFACE PROTECTION : * Sn
 OBERFLÄCHENSCHUTZ : * Sn
 PROTECTION DE SURFACE:
 PROTEZIONE SUPERFICI :

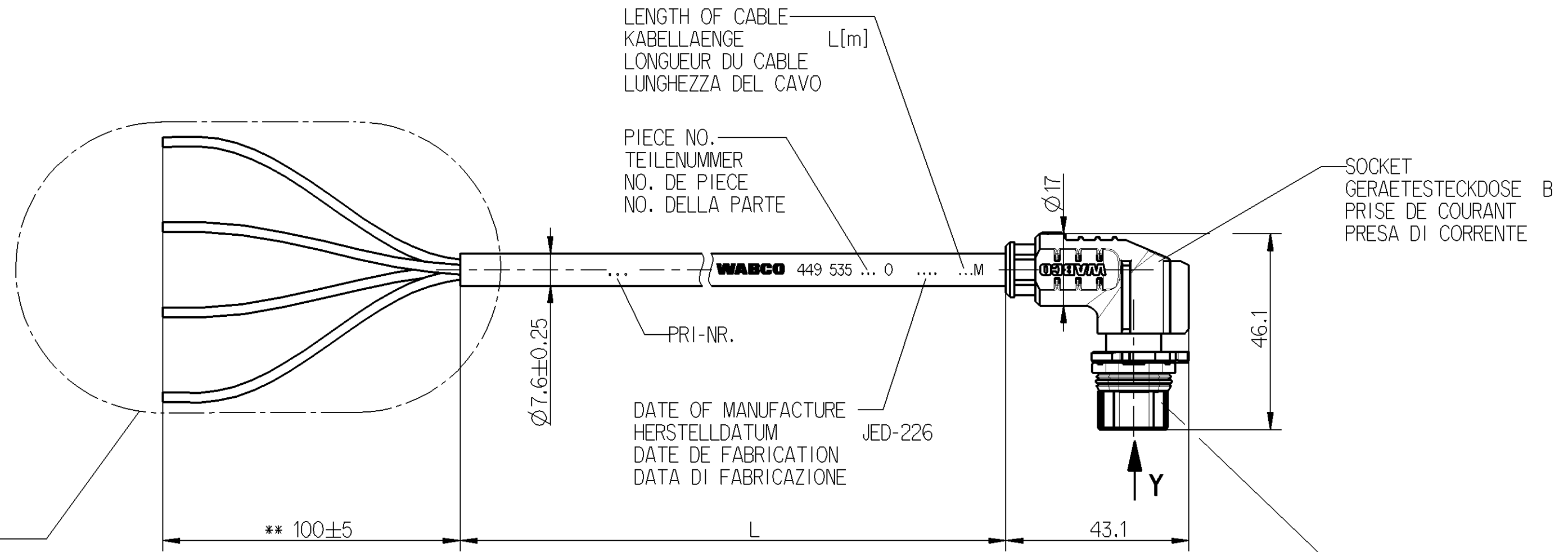
FIELD OF APPLICATION : TRAILER
 EINSATZBEREICH : ANHÄNGER
 DOMAINE D'APPLICATION: REMORQUE
 CAMPO DI APPLICAZIONE: RIMORCHIO

** DEVELOPED LENGTH OF CABLE
 GESTRECKTE KABELLAENGE
 LONGUEUR DU CÂBLE DÉVELOPPÉE
 LUNGHEZZA DEL CAVO DELLO SVILUPPO

CABLE SEAL AGAINST INGRESS WATER REQUIRED
 KABELDICHTUNG GEGEN EINDRINGEN VON WASSER ERFORDERLICH
 PRESSE-ETOUPE DE CÂBLE NECESSAIRE POUR PROTECTION CONTRE L'EAU
 E NECESSARIO SERRACAVO PER PROTEZIONE DALL'INGRESSO DI ACQUA



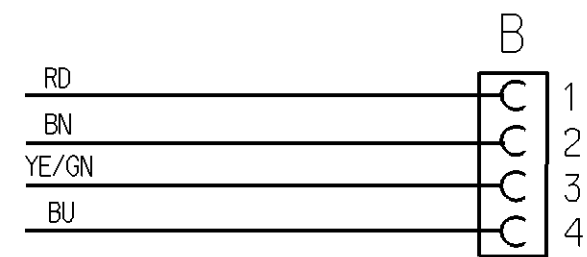
IDENTIFICATION OF COUNTRY
 KENNZEICHNUNG WARENURSPRUNGSLAND
 IDENTIFICATION DU PAYS D'ORIGINE
 IDENTIFICAZIONE DEL PAESE D'ORIGINE



MATING DEVICE CONNECTION : WABCO EBS TRAILER MODULATOR
 PASSENDER GERAETEANSCHLUSS : WABCO EBS-ANHÄNGERMODULATOR
 CONNEXION CORRESPONDANTE D'APPAREIL : MODULATEUR REMORQUE WABCO EBS
 CONNESSIONE CORRISPONDENTE DI APPARECCHIO : MODULATORE RIMORCHIO WABCO EBS

INSTALLATION INSTRUCTIONS AND FOR FURTHER TECHNICAL DATA SEE : 480 102 089 0 / 653
 MONTAGEHINWEIS UND WEITERE TECHNISCHE DATEN SIEHE : 400 200 220 0 / 535
 INDICATION POUR L'INSTALLATION ET POUR AUTRES DONNÉES TECHNIQUES VOIR :
 INDICAZIONE DI MONTAGGIO E PER ULTERIORI DATI TECNICI VEDERE :

CABLE KABEL CÂBLE CAVO	WIRE COLOUR ADER FARBE FIL COLEURE FILO COLORE	CHAMBER IN: KAMMER IN: B CHAMBRE EN: CAMERA IN:	CODE OF LENGTH LAENGENCODIERUNG CODE DE LA LONGUEUR CODICE DEL LUNGHEZZA
1.5mm ²	RED ROT ROUGE ROSSO	1	PART NO TEILE NR. NO DE PIECE CODICE 449 535 □ □, □ 0
1.5mm ²	BROWN BRAUN BRUN BRUNO	2	EXAMPLE BEISPIEL EXEMPLE ESEMPIO L = 6m 449 535 060 0
1.5mm ²	YELLOW/GREEN GELB/GRUEN JAUNE/VERT GIALLO/VERDE	3	MIN/MAX LENGTH MIN/MAX LAENGE MIN/MAX LONGUEUR MIN/MAX LUNGHEZZA L _{min} = 0.2m L _{max} = 20m
1.5mm ²	BLUE BLAU BLEU BLU	4	TOLERANCES TOLERANZEN TOLERANCIAS TOLERANZA L ≤ 10m ±0.050m L > 10m ±0.075m



General Specification: JED-334-0		Copyright WABCO®		WABCO	
Further Technical Data:		Date	Signature	CABLE WITH SOCKET	
Doc. Code: Sheet: To		2006-12-12	DRASNER	KABEL MIT GERAETESTECKDOSE	
General Tolerances JED-261		Checked		CÂBLE AVEC PRISE DE COURANT	
Range of Nominal Dimensions (± mm)		Expert		CAVO CON PRESA DI CORRENTE	
Class 1)	≤ 50	> 50 ≤ 180	> 180 ≤ 400	> 400	Material No.
Fine	0.5	1.0	1.5	2.0	449 535 000 0
Medium X	1.0	2.0	3.0	4.0	WABCO Id. No.: 4495350000
Coarse	2.0	3.5	5.0	6.5	Doc.Code
Tapped Holes acc. JED-152		DRASNER		653	
State of Revision		A 2		Language	
1) Tolerance Class Applied Crossmarked		650		en/de	
		Function Code		fr/it	
		CAD System		1/1	
		Prod.Type		Replacement for	
		Pro/E		884 057 826 0	
		11 X		100mm	