

INSTALLATION INSTRUCTIONS TO BE OBSERVED:  
 INSTALLATIONSHINWEIS BEACHTEN: 449 000 000 0  
 INDICATION POUR L'INSTALLATION À OBSERVER: (DOC. CODE 011)  
 OSSERVARE INDICAZIONE DI MONTAGGIO:

THERMAL RANGE OF APPLICATION :  
 THERMISCHER ANWENDUNGSBEREICH: -40 °C...+80 °C  
 GAMME D'APPLICATION THERMIQUE:  
 CAMPO TERMICO D'APPLICAZIONE :

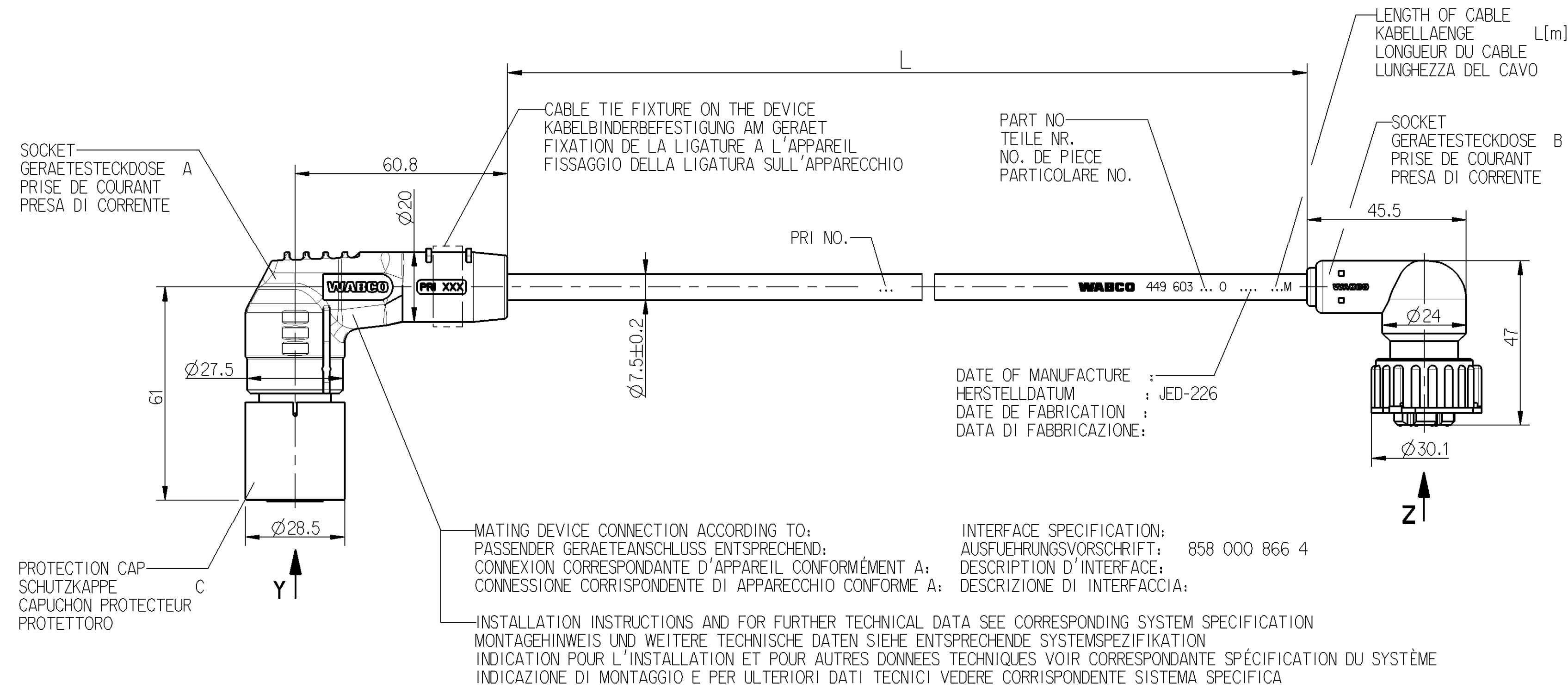
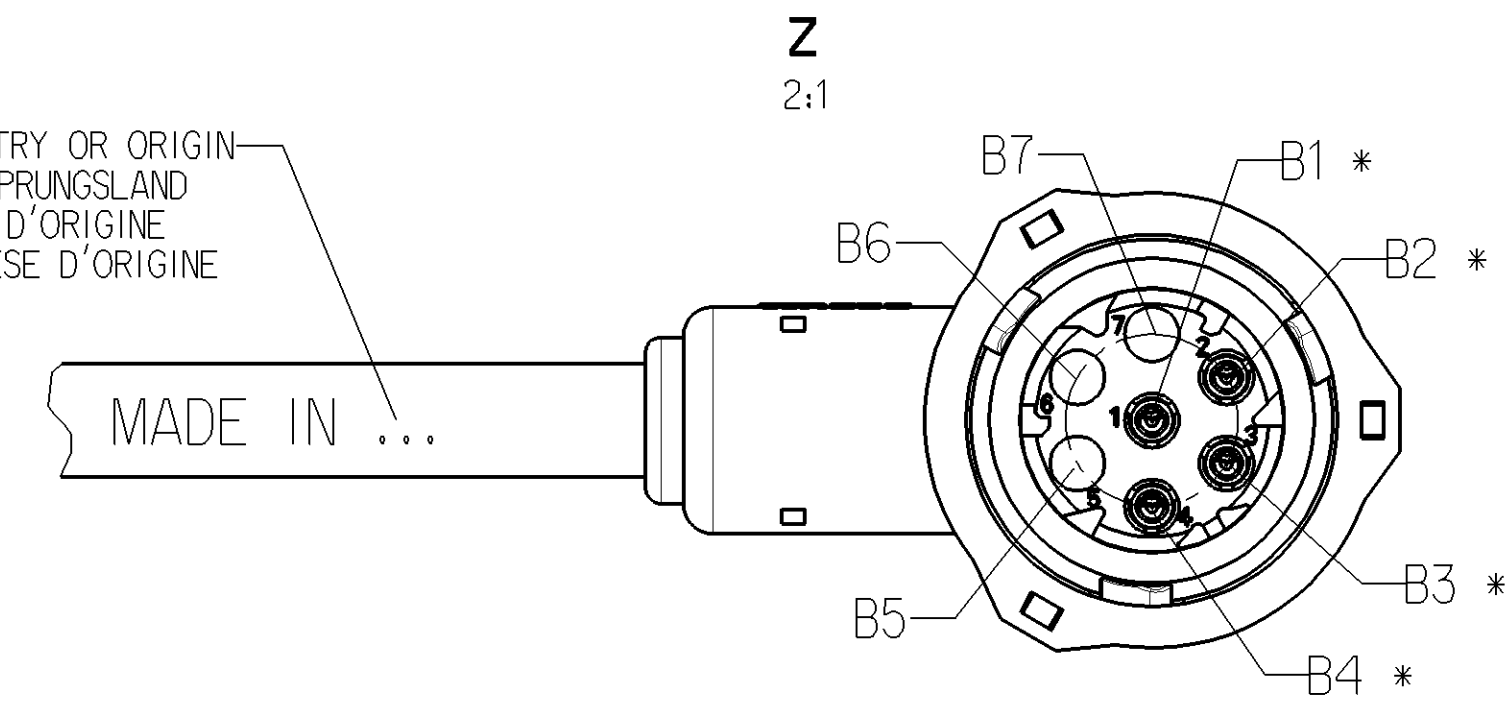
MOUNTED CABLE RESISTANT TO : AIR, WATER, MINERAL OIL, DIESELOIL, SALTSpray  
 MONTIERTES KABEL BESTAENDIG GEGEN: LUFT, WASSER, MINERALOEL, DIESELOEL, SALZSPRUEHNEBEL  
 CABLE MONTÉ RESISTANT A : AIR,EAU, HUILE MINERALE, GASOIL, BROUILLARD SALIN  
 CAVO MONTATO RESISTENTE A : ARIA, AQUA, OLIO MINERALE, GASOLIO, NEBBIA SALINA

DEGREE OF PROTECTION (IN CONNECTION WITH PLUG) : A: IP 6K6K, IP 6K9K  
 SCHUTZART (IN VERBINDUNG MIT STECKER) : B: IP 6K7, IP 6K9K  
 DEGRE DE PROTECTION (DANS CONNECTION AVEC FICHE): C: IP 54  
 GRADO DI PROTEZIONE (IN RELAZIONE CON SPINA) : ISO 20653

4-CORE CABLE:  
 LEITUNG 4-ADRIIG: PUR  
 CABLE A 4 CONDUCTEURS: 4x0.5mm<sup>2</sup>  
 CAVO A 4 CONDUTTORI:

\* SURFACE PROTECTION :  
 OBERFLAECHENSCHUTZ : Sn  
 PROTECTION DE SURFACE:  
 PROTEZIONE SUPERFICI :

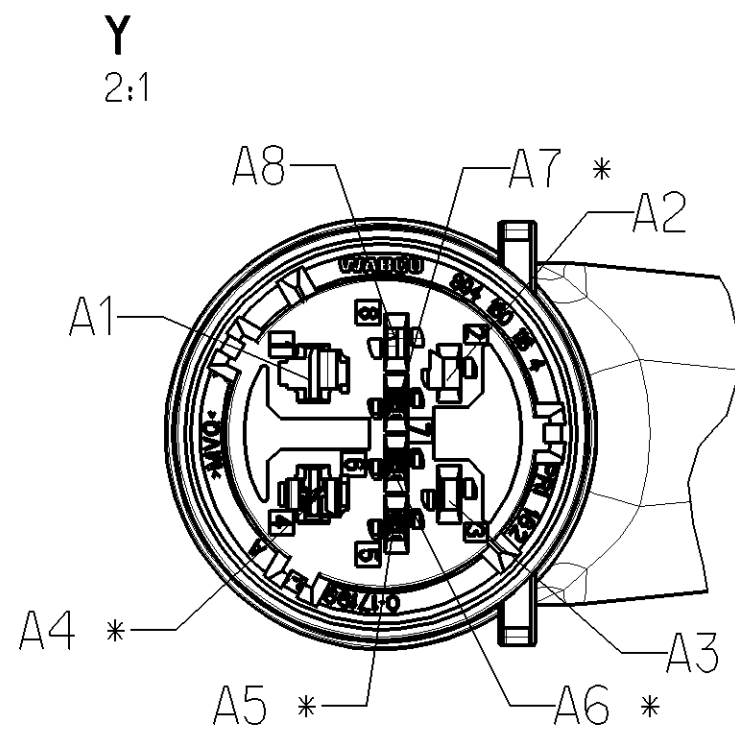
IDENTIFICATION OF COUNTRY OR ORIGIN:  
 KENNZEICHNUNG WARENURSPRUNGSLAND  
 IDENTIFICATION DA PAYS D'ORIGINE  
 IDENTIFICAZIONE DEL PAESE D'ORIGINE



DATE OF MANUFACTURE :  
 HERSTELLDATUM : JED-226  
 DATE DE FABRICATION :  
 DATA DI FABBRICAZIONE:

INTERFACE SPECIFICATION:  
 AUSFUEHRUNGSVORSCHRIFT: 858 000 866 4  
 DESCRIPTION D'INTERFACE:  
 DESCRIZIONE DI INTERFACCIA:

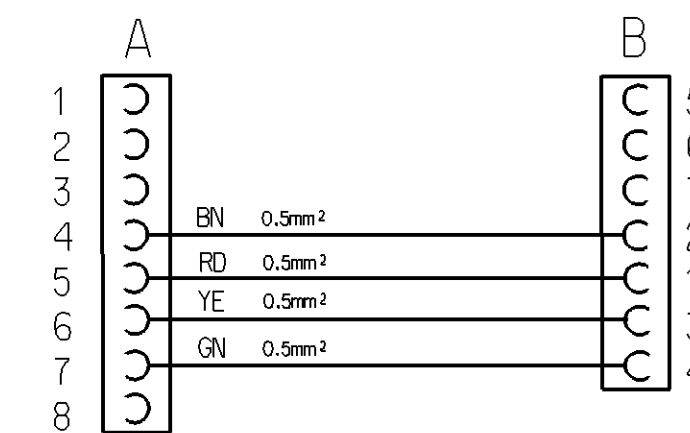
INSTALLATION INSTRUCTIONS AND FOR FURTHER TECHNICAL DATA SEE CORRESPONDING SYSTEM SPECIFICATION  
 MONTAGEHINWEIS UND WEITERE TECHNISCHE DATEN SIEHE ENTSPRECHENDE SYSTEMSPEZIFIKATION  
 INDICATION POUR L'INSTALLATION ET POUR AUTRES DONNEES TECHNIQUES VOIR CORRESPONDANTE SPÉCIFICATION DU SYSTÈME  
 INDICAZIONE DI MONTAGGIO E PER ULTERIORI DATI TECNICI VEDERE CORRISPONDENTE SISTEMA SPECIFICA



CHAMBER IN: KAMMER IN: CHAMBRE EN: CAMERA IN:	CABLE KABEL CABLE CAVO	WIRE COLOUR ADER FARBE FIL COLEURE FILO COLORE	CHAMBER IN: KAMMER IN: CHAMBRE EN: CAMERA IN:
1	NOT CONNECTED NICHT BELEGT NE PAS CONNECTÉ(E) NON COLLEGATO(TA)		5
2	NOT CONNECTED NICHT BELEGT NE PAS CONNECTÉ(E) NON COLLEGATO(TA)		6
3	NOT CONNECTED NICHT BELEGT NE PAS CONNECTÉ(E) NON COLLEGATO(TA)		7
4	0.5mm <sup>2</sup>	BROWN BRAUN BRUN BRUNO	2
5	0.5mm <sup>2</sup>	RED ROT ROUGE ROSSO	1
6	0.5mm <sup>2</sup>	YELLOW GELB JAUNE GIALLO	3
7	0.5mm <sup>2</sup>	GREEN GRÜN VERT VERDE	4
8	NOT CONNECTED NICHT BELEGT NE PAS CONNECTÉ(E) NON COLLEGATO(TA)		

CODE OF LENGTH LAENGCODIERUNG CODE DE LA LONGUEUR CODICE DEL LUNGHEZZA	PART NO. TEILE NR. NO DE PIECE CODICE	L[m]
	449 603	□ □ □ 0
EXAMPLE BEISPIEL EXEMPLE ESEMPIO		L = 6_m 449 603 060 0
MIN/MAX LENGTH MIN/MAX LAENGE MIN/MAX LONGUEUR MIN/MAX LUNGHEZZA		L <sub>min</sub> = 0.2m L <sub>max</sub> = 20m
TOLERANCES TOLERANZEN TOLERANCES TOLERANZA		L ≤ 10m ±0.050m L > 10m ±0.075m



\*\* DIN 16901-150

General Specifications: JED-334-0 **		Copyright WABCO®		<b>WABCO</b>		
Further Technical Data:		Date:	Signature:	CABLE WITH SOCKET KABEL MIT GERAETESTECKDOSE CABLE AVEC PRISE DE COURANT CAVO CON PRESA DI CORRENTE		
Doc. Code:	Sheet: To:	2010-07-12	Nieber			
General Tolerances JED-261		2010-07-15	Hoefler			
Range of Nominal Dimensions ( ± mm)		Expert Nieber				
Class 1)	≤ 50 > 50 ≤ 180 > 180 > 400					
Fine	0.5 1.0 1.5 2.0					
Medium	1.0 2.0 3.0 4.0					
Coarse	2.0 3.5 5.0 6.5					
Tapped Holes acc:		Material No.:		Date of first issue: 2010-07-15		
1) Tolerances Class Applied Crossmarked		A 1 Pro/E		449 603 000 0		
		ECN No.:		Doc. Code Language Sheet		
		Revision:		053 ML 1/1		
		Tech. Resp.:		6172_EM		
				Replacement for:		

Non è permesso copiare o tradurre questo documento, né utilizzare il contenuto o i dati contenuti in esso, senza permesso scritto dalla WABCO. Il presente documento è riservato ai clienti WABCO. Toute réimpression ou reproduction de ce document, toute exploitation ou communication de son contenu sont interdites, sauf autorisation écrite de la WABCO. Toute utilisation non autorisée de ce document est formellement interdite. No es permitido copiar o traducir este documento, ni utilizar el contenido o los datos contenidos en él, sin el consentimiento escrito de WABCO. Este documento es propiedad de WABCO.