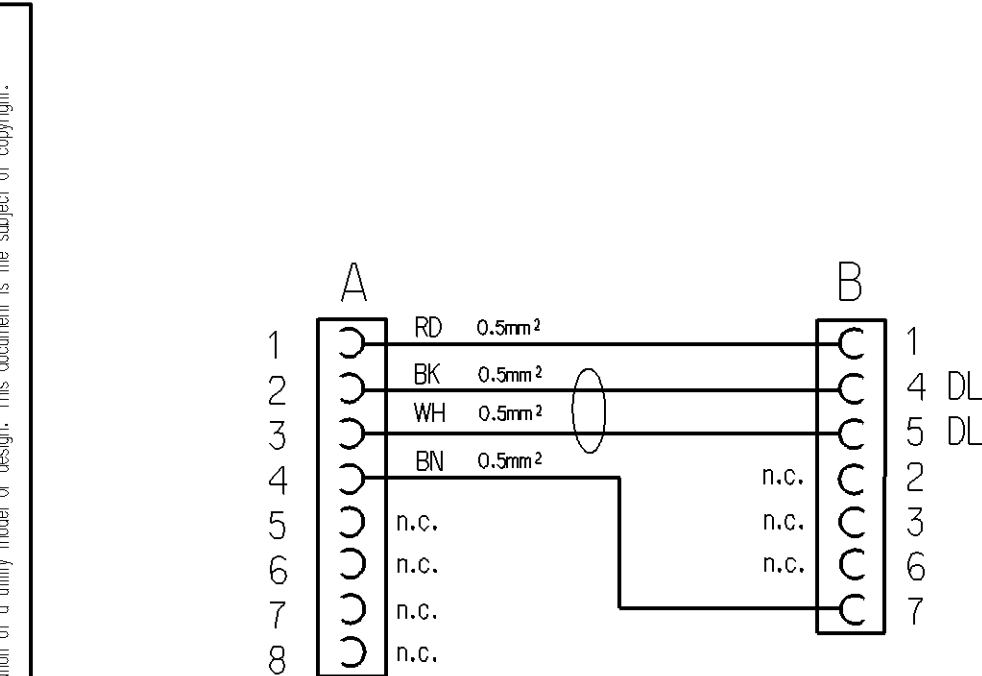
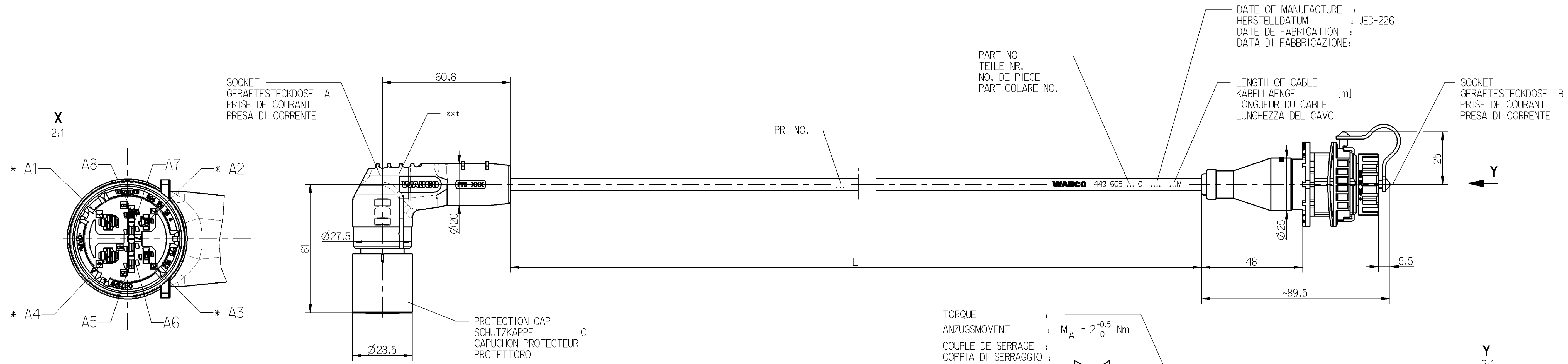


INSTALLATION INSTRUCTIONS FOR CABLES TO BE OBSERVED. SEE DOCUMENT :  
 EINBAUINWEISE FUER KABEL SIND ZU BEACHTEN. SIEHE DOKUMENT : 449 000 000 0 / 011  
 IL FAUT OBSERVER LES INDICATIONS POUR L'INSTALLATION DES CABLES. VOIR DOCUMENT :  
 SONO DA OSSERVARE GLI INDICAZIONI DI MONTAGGIO DEI CAVI. VEDERE DOCUMENTO :

\*\*\* MATING DEVICE CONNECTION :  
 PASSENDER GERAETEANSCHLUSS : WABCO ELEX  
 CONNEXION CORRESPONDANTE D'APPAREIL A :  
 CONNESSIONE CORRISPONDENTE DI APPARECCHIO :

INSTALLATION INSTRUCTIONS AND FOR FURTHER TECHNICAL DATA SEE :  
 MONTAGEHINWEIS UND WEITERE TECHNISCHE DATEN SIEHE : 446 122 070 0 / 035  
 INDICATION POUR L'INSTALLATION ET POUR AUTRES DONNEES TECHNIQUES VOIR :  
 INDICAZIONE DI MONTAGGIO E PER ULTERIORI DATI TECNICI VEDERE :



CHAMBER IN: KAMMER IN: CHAMBRE EN: CAMERA IN:	CABLE KABEL CABLE CAVO	WIRE COLOUR ADER FARBE FIL COLEURE FILO COLORE	CHAMBER IN: KAMMER IN: CHAMBRE EN: CAMERA IN:
1	RD 0.5mm <sup>2</sup>	RED ROT ROUGE ROSSO	1
2	BK 0.5mm <sup>2</sup>	BLACK SCHWARZ NOIR NERO	4
3	WH 0.5mm <sup>2</sup>	WHITE WEISS BLANC BIANCO	5
4	BN 0.5mm <sup>2</sup>	BROWN BRAUN BRUN BRUNO	7
5	n.c.		2
6	n.c.		3
7	n.c.		6
8	n.c.		

CODE OF LENGTH LAENGCODIERUNG CODE DE LA LONGUEUR CODICE DEL LUNGHEZZA	EXAMPLE BEISPIEL EXEMPLE ESEMPIO
449 605 □ □ □ 0	L = 6m
449 605 060 0	L <sub>min</sub> = 0.2m L <sub>max</sub> = 20m
	TOLERANCES TOLERANZEN TOLERANCIAS TOLERANZA
	L ≤ 10m ±0.050m L > 10m ±0.075m

IDENTIFICATION OF COUNTRY OR ORIGIN  
 KENNZEICHNUNG WARENURSPRUNGSLAND  
 IDENTIFICATION DU PAYS D'ORIGINE  
 IDENTIFICAZIONE DEL PAESE D'ORIGINE

4-CORE CABLE:  
 KABEL 4-ADRIG:  
 CABLE A 4 CONDUCTEURS: 4x0.5mm<sup>2</sup>  
 CAVO A 4 CONDUTORI:

SURFACE PROTECTION :  
 OBERFLAECHENSCHUTZ : \* Sn  
 PROTECTION DE SURFACE: \*\* Ag  
 PROTEZIONE SUPERFICI :

THERMAL RANGE OF APPLICATION :  
 THERMISCHER ANWENDUNGSBEREICH: -40 °C....+80 °C  
 GAMME D'APPLICATION THERMIQUE:  
 CAMPO TERMICO D'APPLICAZIONE :

FIELD OF APPLICATION : TRAILER  
 EINSATZBEREICH : ANHAENGER  
 DOMAINE D'APPLICATION: REMORQUE  
 CAMPO DI APPLICAZIONE: RIMORCHIO

DEGREE OF PROTECTION (IN CONNECTION WITH PLUG) : A: IP 6K6K, IP 6K9K  
 SCHUTZART (IN VERBINDUNG MIT STECKER) : B: IP 6K7, IP 6K9K  
 DEGRE DE PROTECTION (DANS CONNECTION AVEC FICHE): C: IP 54  
 GRADO DI PROTEZIONE (IN RELAZIONE CON SPINA) : ISO 20653

MOUNTED CABLE RESISTANT TO : AIR, WATER, MINERAL OIL, DIESEL OIL, SALTS PRAY  
 MONTIERTES KABEL BESTAENDIG GEGEN: LUFT, WASSER, MINERALOEL, DIESEL OEL, SALZSPRUEHNEBEL  
 CABLE MONTÉ RESISTANT A : AIR, EAU, HUILE MINERALE, GASOIL, BROUILLARD SALIN  
 CAVO MONTATO RESISTENTE A : ARIA, AQUA, OLIO MINERALE, GASOLIO, NEBBIA SALINA

TORQUE :  
 ANZUGSMOMENT : M<sub>A</sub> = 2<sup>+0.5</sup><sub>0</sub> Nm  
 COUPLE DE SERRAGE :  
 COPPIA DI SERRAGGIO :

INSTALLATION INSTRUCTION  
 EINBAUINWEIS  
 INDICATION POUR L'INSTALLATION  
 INDICAZIONE DI MONTAGGIO

\*\*\*\* DIN 16901-150

General Specification: JED-334-0 . ****		Copyright WABCO®		<b>WABCO</b>		
Further Technical Data:		Date	Drawn	CABLE WITH SOCKET		
Doc. Code:	Sheet: To:	2013-07-24	Wieczorek	KABEL MIT GERAETESTECKDOSE		
General Tolerances JED-261		Checked	Gruenderker	CABLE AVEC PRISE DE COURANT		
Range of Nominal Dimensions ( ± mm)		Expert		CAVO CON PRESA DI CORRENTE		
Class	1)	Overhage				
Fine	0.5	1.0	1.5	2.0		
Medium	1.0	2.0	3.0	4.0	±3°	
Coarse	2.0	3.5	5.0	6.5		
Tapped Holes acc.:		A 1		Pro/E		
1) Tolerance Class Applied Crossmarked				ECN No.		Revision
				6172_EM		Techn. Resp.
				449 605 000 0		Doc. Code
				053		Language
				ML		Sheet
				1/1		
				Date of first issue: 2013-06-02		
				100mm		