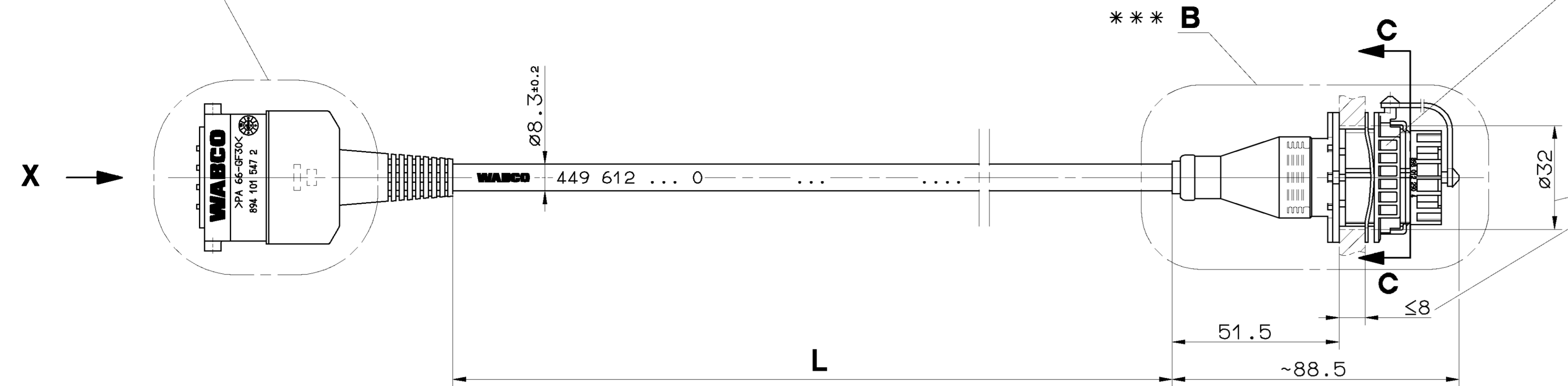


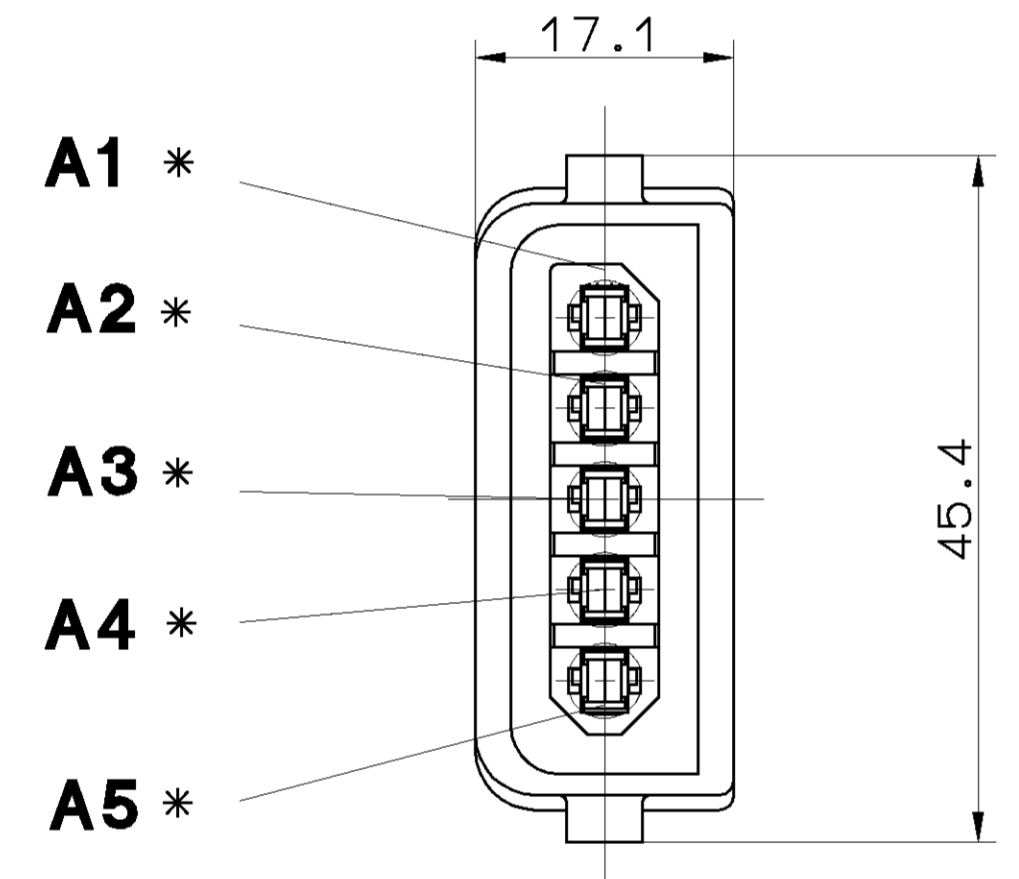
A SOCKET
GERÄTESTECKDOSE
PRISE DE COURANT
PRESA DI CORRENTE

TORQUE :
ANZUGSMOMENT :
COUPLE DE SERRAGE : $M_a = 2,8 \cdot N \cdot m$
COPPIA DI SERRAGGIO :

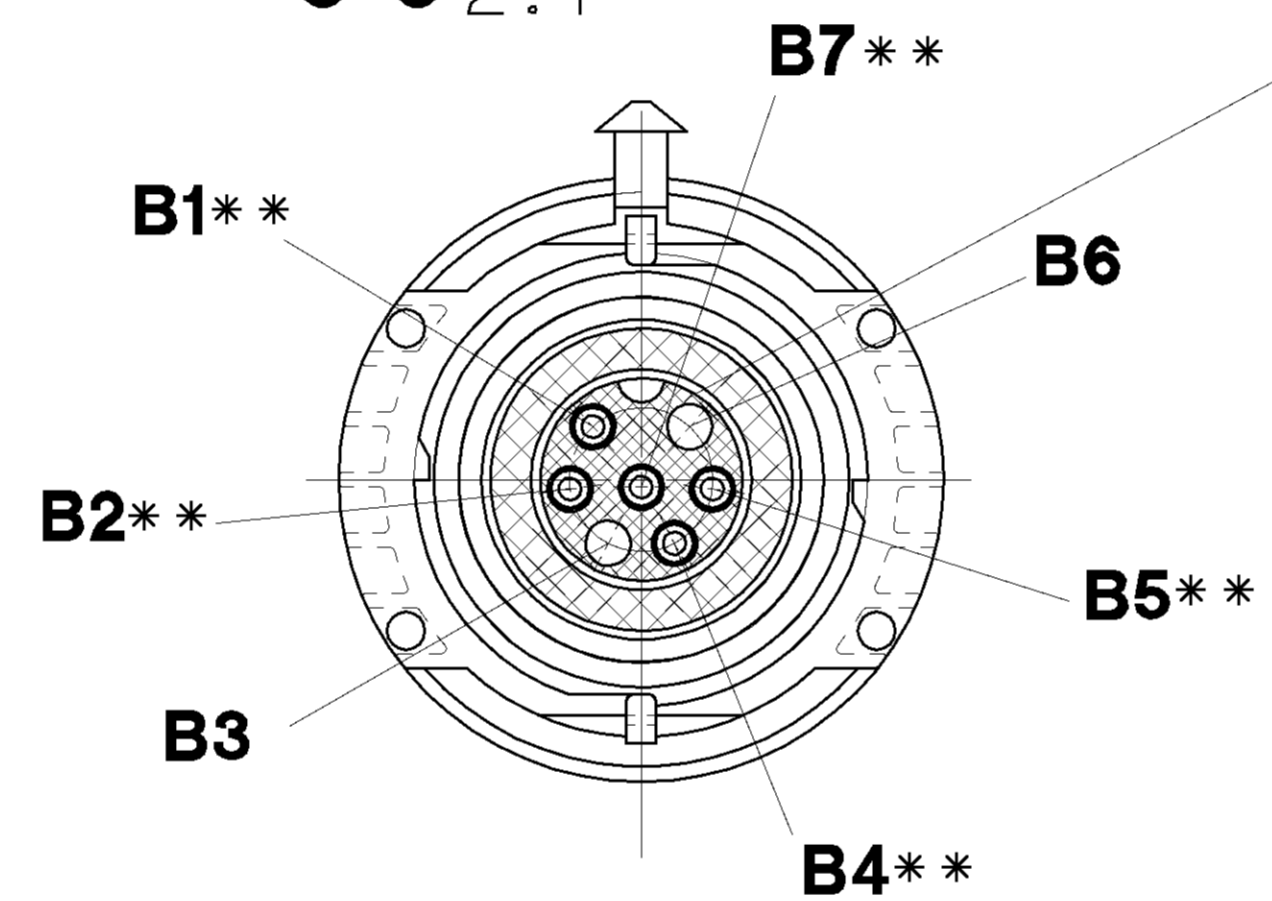
INSTALLATION INSTRUCTION
EINBAUHINWEIS
INDICATION POUR L'INSTALLATION
INDICAZIONE DI MONTAGGIO



X 2:1



C-C 2:1



MATING PART : NOT SUPPLIED
GEGENSTUECK : NICHT IM LIEFERUMFANG
PENDANT : NON FUORNI
ACCOPIAMENTO : NON SI FORNISCONO

THERMAL RANGE OF APPLICATION : } -40° C...+80° C
THERMISCHER ANWENDUNGSBEREICH :
GAMME D'APPLICATION THERMIQUE :
CAMPO DI APPLICAZIONE TERMICA :

TYPE OF PROTECTION (IN CONNECTION WITH PLUG) : } IP 67 (IEC 529)
SCHUTZART (IN VERBINDUNG MIT STECKER) : } IP 6K9K (DIN 40050, BL.9)
MODE DE PROTECTION (DANS CONNECTION AVEC FICHE) :
TIPO DI PROTEZIONE (IN RELAZIONE CON SPINA) :

5-CORE CABLE : } PUR
LEITUNG 5-ADRIG : } 2x2.5mm²
CABLE A 5-CONDUCTEURS : } 3x0.5mm²
CAVO A 5-CONDUTTORI :

RESISTANT TO : } AIR, WATER, MINERAL OIL, PETROL, DIESELOIL, SALTSpray
BESTAENDIG GEGEN : } LUFT, WASSER, MINERALOEL, BENZIN, DIESELOEL, SALZSPRUEHNEBEL
RESISTANT A : } AIR, EAU, HUILE MINERALE, ESSENCE, GASOIL, BROUILLARD SALIN
RESISTENTE A : } ARIA, AQUA, OLIO, MINERALE, BENZINA, GASOLIO, NEBBIA SALINA

SURFACE PROTECTION : * Sn
OBERFLAECHENSCHUTZ : * Ag
PROTECTION DE SURFACE : * Ag
PROTEZIONE SUPERFICI : * Ag

FOR FURTHER TECHNICAL DATA SEE PRODUCT SPECIFICATION
WEITERE TECHNISCHE DATEN SIEHE PRODUKTSPEZIFIKATION
POUR INFORMATION COMPLEMENTAIRES VOIR LES SPECIFICATIONS DU PRODUIT
PER INFORMAZIONI ULTERIORI VEDI LA SPECIFICAZIONE DEL PRODOTTO

894 101 679 2 / 542

First production samples, samples from new or modified moulds or changes of every kind must be approved by Engineering Department.
Teile der ersten Produktion, Teile aus neuen oder geänderten Formenzugaben oder Änderungen jeglicher Art bedürfen der Genehmigung durch die Entwicklungsabteilung.
Les premières pièces de production, les pièces provenant de nouveaux moules ou de moules modifiés, ou toutes autres modifications, doivent être approuvées par le département des études.
Campioni di inizio produzione, campioni ottenuti con stampi nuovi o modificati o con qualsiasi genere di modifica devono essere approvati dall'ufficio tecnico.
Peças da primeira produção, peças produzidas a partir de moldes novos ou modificados ou modificações de qualquer genero necessitam da aprovação previa do departamento de projeto.

| CHAMBER IN : KAMMER IN : CHAMBRE EN : CAMERA IN : | WIRE COLOUR ADER FARBE FIL COLOUR FILO COLORE | CROSS SECTION QUERSCHNITT SECTION DE TRANSVERSALE SEZIONE TRASVERSALE | CHAMBER IN : KAMMER IN : CHAMBRE EN : CAMERA IN : |
|--|--|--|--|
| A | | | B |
| 1 | YELLOW GELB JAUNE GIALLO | 0.5 mm ² | 4 |
| 2 | GREEN GRUEN VERT VERDE | 0.5 mm ² | 5 |
| 3 | RED ROT ROUGE ROSSO | 2.5 mm ² | 1 |
| 4 | BROWN BRAUN BRUN MARRONE | 2.5 mm ² | 7 |
| 5 | BLUE BLAU BLEU BLU | 0.5 mm ² | 2 |

| | |
|---|--|
| CODE OF LENGHT LAENGCODIERUNG CODE DE LA LONGUEUR CODICE DEL LUNGHEZZA | |
| ORDER NUMBER BESTELLNUMMER NUMERO DE COMMANDE NUMERO DELL'ORDINE | L [m] 449 612 □□□ 0 |
| EXAMPLE BEISPIEL ESEMPIO | L = 6m 449 612 060 0 |
| MIN/MAX LENGHT MIN/MAX LAENGE MIN/MAX LONGUEUR MIN/MAX LUNGHEZZA | L _{min} = 0.1m L _{max} = 6.0m Ⓣ |
| TOLERANCES TOLERANZEN TOLERANCES TOLERANZA | L ≤ 6m +0.100 -0.050 Ⓣ |

** DIN 16901-130

| | | | | | |
|--|------|------|---------|----------------------------|----------------------|
| GENERAL SPECIFICATION: JED-034 | | | | | |
| FURTHER TECHNICAL DATA: * | | | | | |
| DOC. CODE: SHEET TO | | | | | |
| GENERAL TOLERANCES | | | | | |
| RANGE OF NOMINAL DIMENSIONS (± mm) | | | | | |
| CLASS 1) | ≤50 | ≤180 | ≤400 | >400 | |
| FINE | 0,5 | 1,0 | 1,5 | 2,0 | 065166 2xD 98-03-26 |
| MEDIUM | 1,0 | 2,0 | 3,0 | 4,0 | 062785 6xC 97-11-03 |
| COARSE | 2,0 | 3,5 | 5,0 | 6,5 | 058366 11xB 96-05-24 |
| TAPPED HOLES ACC. ISO 4039 / JED-162 | | | | | 058306 2xA 95-08-25 |
| 1) TOLERANCE CLASS APPLIED CROSSMARKED | | | | | |
| DATE | REV. | DATE | SCALE | PRODUCT IDENTIFICATION NO. | DOC. CODE SHEET |
| | | | A 1 142 | 449 612 000 0 | 653 1/1 |
| | | | | SHAPE CODE | REPLACEMENT FOR |
| | | | | | |