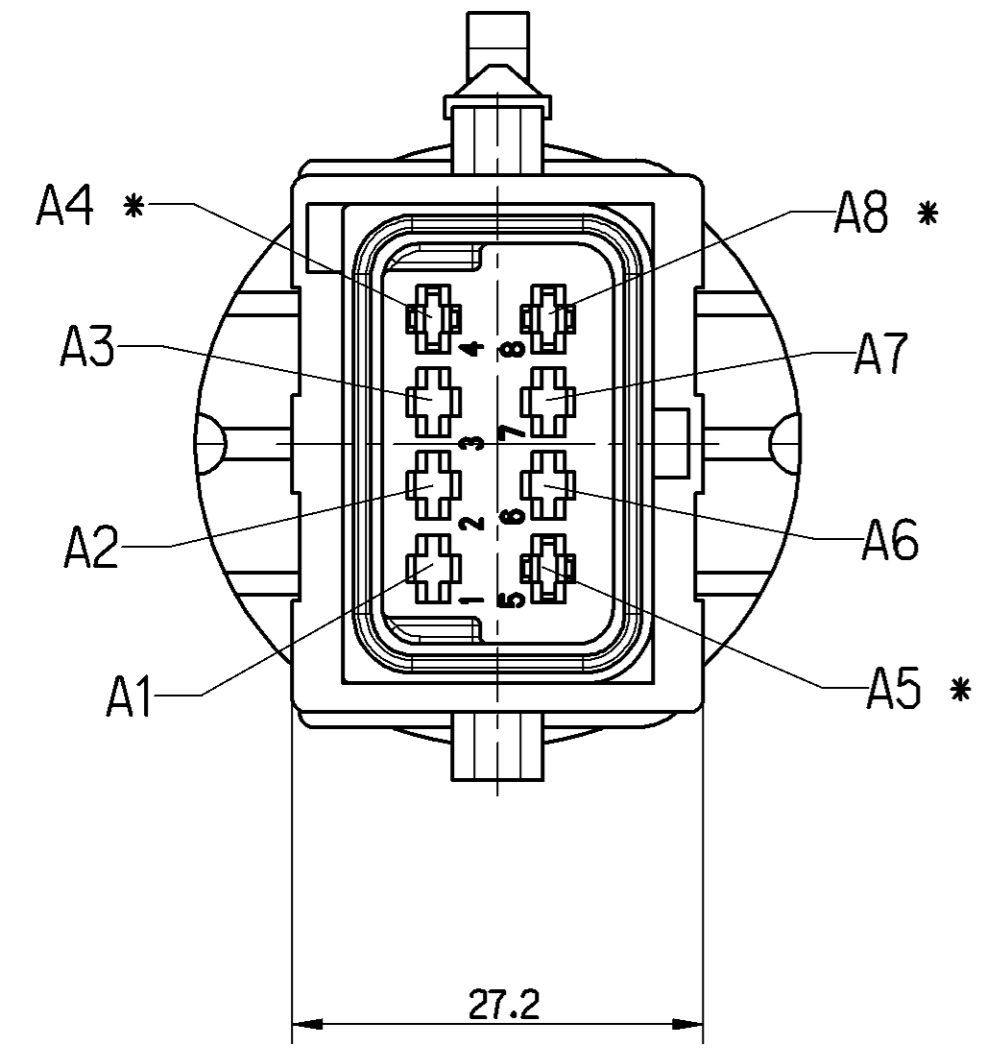
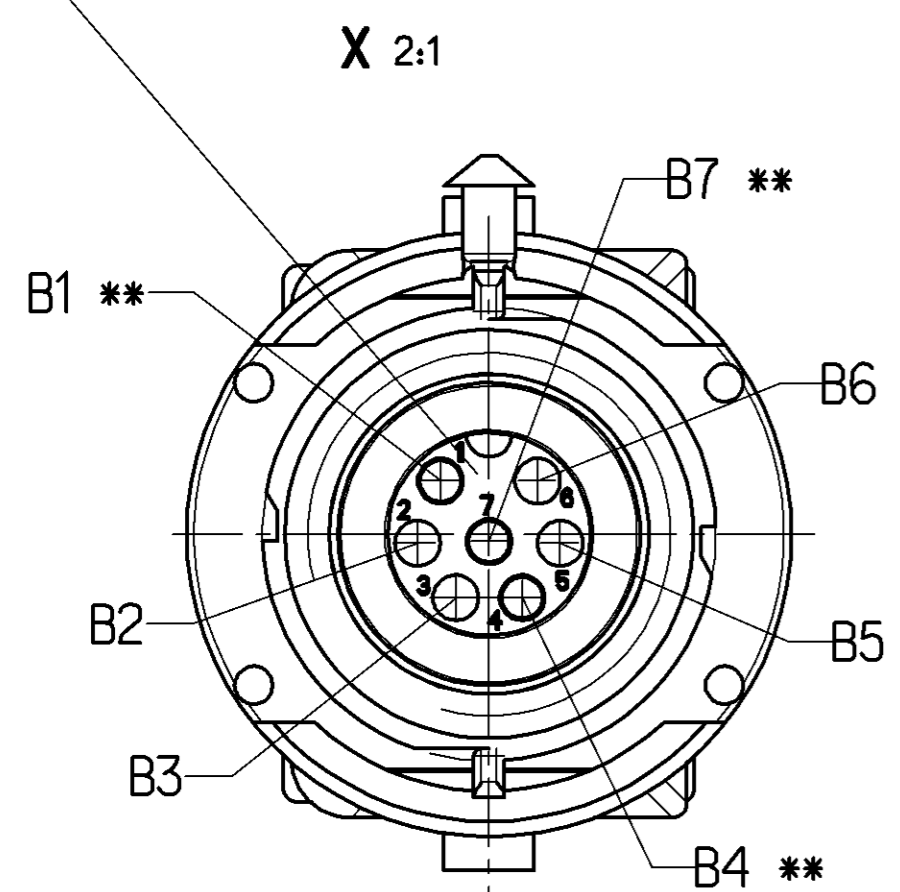


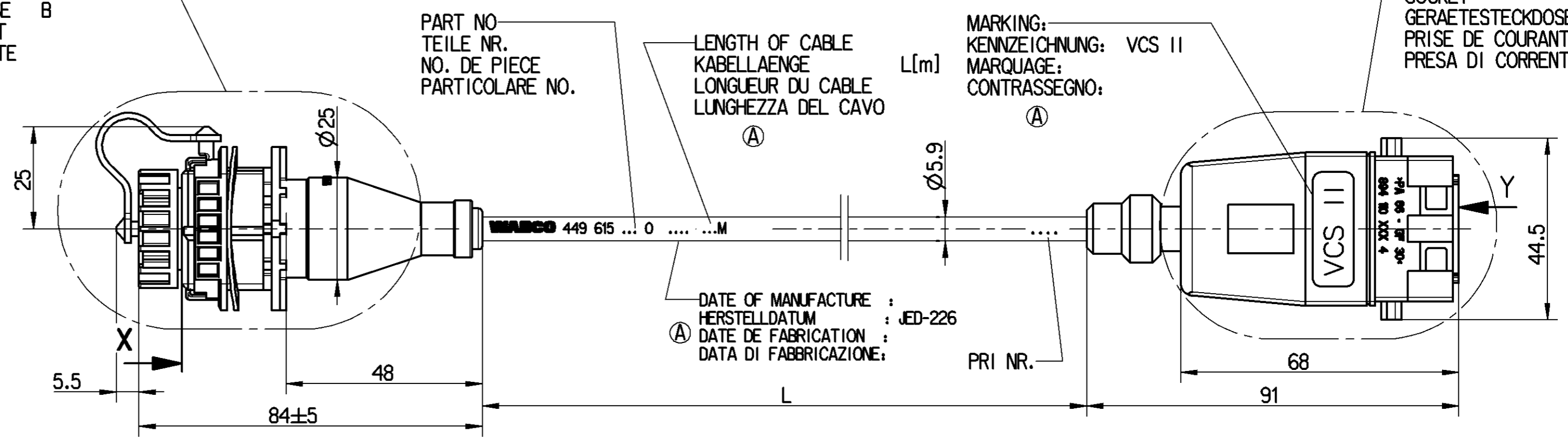
Non è permesso copiare, o terzi o riprodurre questo documento, né utilizzare il contenuto o riprodurre comunque sotto o terzi senza autorizzazione esplicita. Toute réimpression ou utilisation non autorisée sans la permission de WABCO est formellement interdite. E' vietata espressamente la ristampa o l'uso di questo documento, o l'uso di qualsiasi parte del contenuto o la riproduzione o l'uso di qualsiasi parte del contenuto senza la permission de WABCO. Toute réimpression ou utilisation non autorisée sans la permission de WABCO est formellement interdite.

MATING PART
 GEGENSTUECK 446 300 329 2 NOT SUPPLIED
 PENDANT NICHT IM LIEFERUMFANG
 ACCOPPIAMENTO NON FUORNI
 NON SI FORNISCONO



SOCKET
 GERAETESTECKDOSE
 PRISE DE COURANT
 PRESA DI CORRENTE

SOCKET
 GERAETESTECKDOSE
 PRISE DE COURANT
 PRESA DI CORRENTE



TORQUE
 ANZUGSMOMENT : $M_A = 2^{+0.5}_0$ Nm
 COUPLE DE SERRAGE :
 COPPIA DI SERRAGGIO:

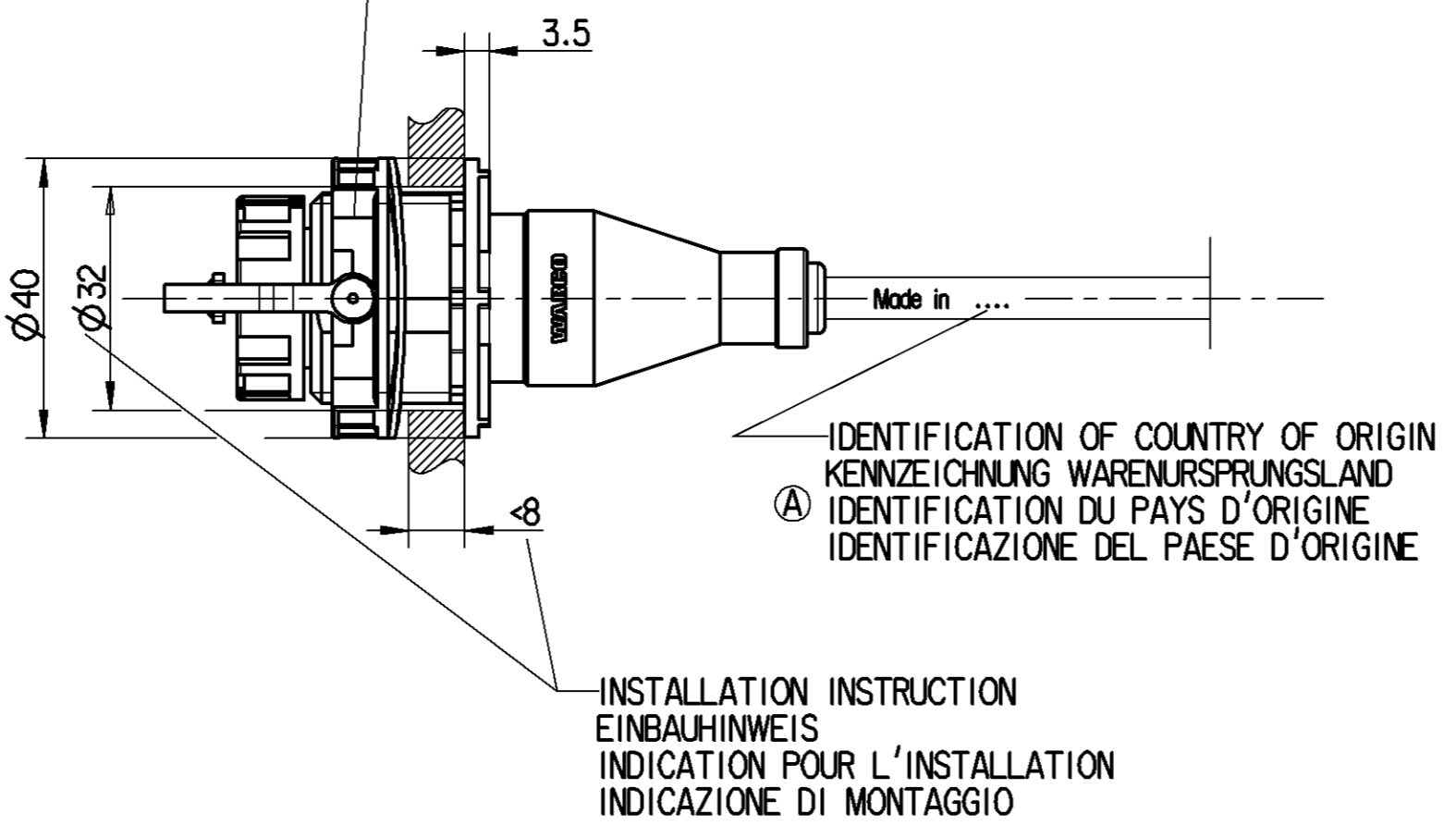
THERMAL RANGE OF APPLICATION :
 THERMISCHER ANWENDUNGSBEREICH: -40 °C...+80 °C
 GAMME D'APPLICATION THERMIQUE:
 CAMPO TERMICO D'APPLICAZIONE:

RESISTANT TO : AIR, WATER, MINERAL OIL, PETROL, DIESEL OIL, SALT SPRAY
 BESTAENDIG GEGEN: LUFT, WASSER, MINERAL OEL, BENZIN, DIESEL OEL, SALZSPRUEHNEBEL
 RESISTANT A : AIR, EAU, HUILE MINERALE, ESSENCE, GASOIL, BROUILLARD SALIN
 RESISTENTE A : ARIA, AQUA, OLIO MINERALE, BENZINA, GASOLIO, NEBBIA SALINA

DEGREE OF PROTECTION (IN CONNECTION WITH PLUG) :
 SCHUTZART (IN VERBINDUNG MIT STECKER) : A: IP 6K 9K / IP 67
 DEGRE DE PROTECTION (DANS CONNECTION AVEC FICHE): B: IP 6K 9K / IP 67
 GRADO DI PROTEZIONE (IN RELAZIONE CON SPINA) :

3-CORE CABLE PUR
 LEITUNG 3-ADRIG 3x0.5mm²
 CABLE A 3 CONDUCTEURS
 CAVO A 3 CONDUTTORI

SURFACE PROTECTION :
 OBERFLAECHENSCHUTZ : * Sn
 PROTECTION DE SURFACE: ** Ag
 PROTEZIONE SUPERFICI:



CODE OF LENGTH LAENGENCODIERUNG CODE DE LA LONGUEUR CODICE DEL LUNGHEZZA	
PART NO TEILE NR. NO DE PIECE CODICE	449 615 □ □ □ 0
EXAMPLE BEISPIEL EXEMPLE ESEMPIO	L = 6 m 449 615 Q6Q 0
MIN/MAX LENGTH MIN/MAX LAENGE MIN/MAX LONGUEUR MIN/MAX LUNGHEZZA	L _{min} = 0.1m L _{max} = 20m
TOLERANCES TOLERANZEN TOLERANZES TOLERANZA	L < 10m ±0.050m L > 10m ±0.075m

General Specification: JED-334-0		Copyright WABCO®		WABCO	
Further Technical Data:		Date	Signature		
Doc. Code:	Sheet: To	2005-01-03	NIEBER	CABLE WITH SOCKET KABEL MIT GERAETESTECKDOSE CABLE AVEC PRISE DI COURANT CAVO CON PRESAS DI CORRENTE	
General Tolerances JED-261		Checked	Gruendker		
Range of Nominal Dimensions (± mm)		Expert		Product Identification No.	
Class 1)	≤ 50 > 50 ≤ 180 > 180 ≤ 400 > 400	Nieber		Mass	Scale
Fine	0.5 1.0 1.5 2.0	±3°		KG	1:1 (2:1)
Medium	1.0 2.0 3.0 4.0	A 2		650	449 615 000 0
Coarse	2.0 3.5 5.0 6.5	Tapped Holes acc. JED-XXX		Size	TRI
093909 5x A 05-01-03		State of Revision		Function Code CAD System Prod.Type	
DCN-No. Rev. Date		1) Tolerance Class Applied Crossmarked		Pro/E 1 1 X	
				Replacement for	
				449 615 000 0 03-07-08	