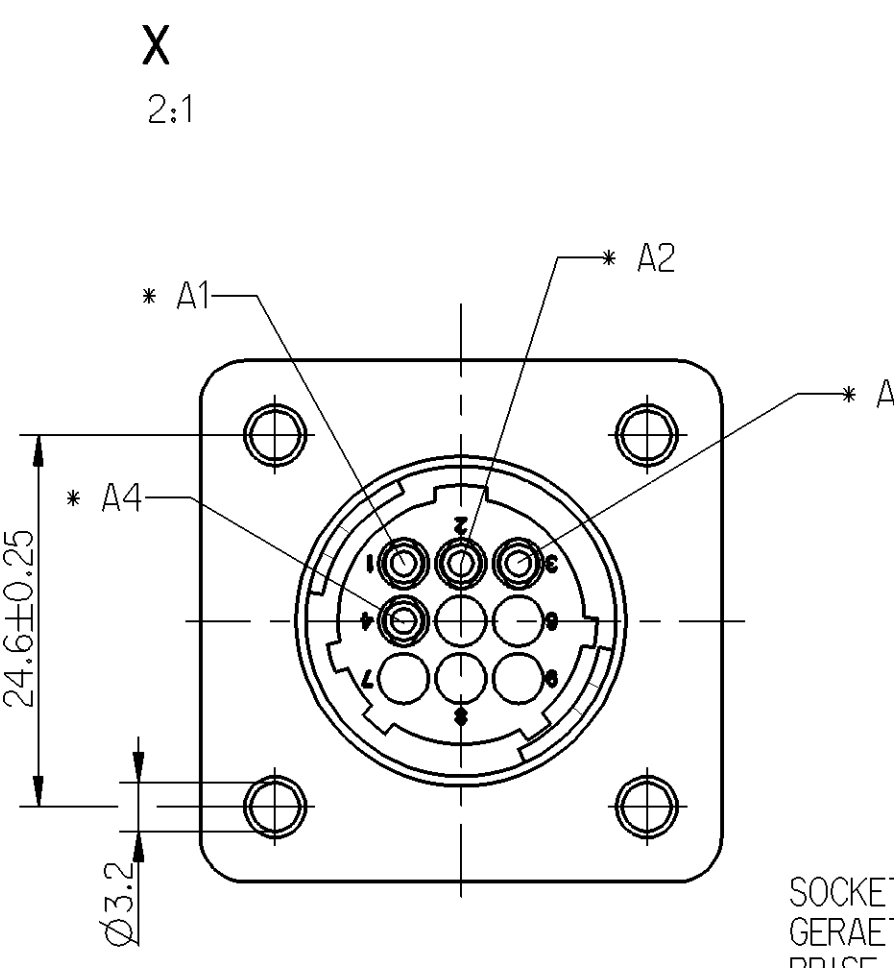


INSTALLATION INSTRUCTION  
EINBAUINWEIS  
INDICATION POUR L'INSTALLATION:  
INDICAZIONE DI MONTAGGIO



SOCKET  
GERÄTESTECKDOSE A  
PRISE DE COURANT  
PRESA DI CORRENTE

INSTALLATION: PROTECTED AGAINST MOISTURE  
EINBAU: GEGEN FEUCHTIGKEIT GESCHÜTZT  
INSTALLATION: PROTEGEZ CONTRE L'HUMIDITE  
MONTAGGIO: PROTETTA CONTRO L'UMIDITA

LENGTH OF CABLE  
KABELLAENGE L[m]  
LONGUEUR DU CABLE  
LUNGHEZZA DEL CAVO

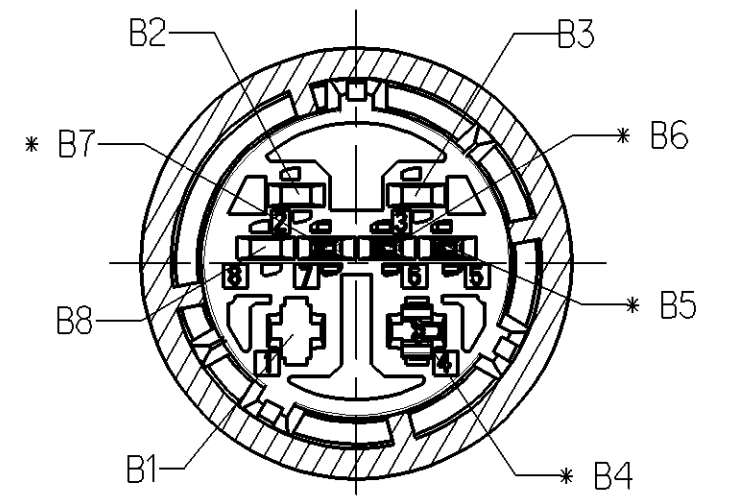
PART NO.  
TEILE NR.  
NO. DE PIECE  
PARTICOLARE NO.

DATE OF MANUFACTURE :  
HERSTELLDATUM : JED-226  
DATE DE FABRICATION :  
DATA DI FABBRICAZIONE :

MATING DEVICE CONNECTION : WABCO EBS TRAILER MODULATOR  
PASSENDER GERÄTEANSCHLUSS : WABCO EBS-ANHAENGERMODULATOR  
CONNEXION CORRESPONDANTE D'APPAREIL : MODULATEUR REMORQUE WABCO EBS  
CONNESSIONE CORRISPONDENTE DI APPARECCHIO : MODULATORE RIMORCHIO WABCO EBS

INSTALLATION INSTRUCTIONS AND FOR FURTHER TECHNICAL DATA SEE :  
MONTAGEINWEIS UND WEITERE TECHNISCHE DATEN SIEHE : 480 102 089 0 / 653  
INDICATION POUR L'INSTALLATION ET POUR AUTRES DONNEES TECHNIQUES VOIR : 400 200 220 0 / 535  
INDICAZIONE DI MONTAGGIO E PER ULTERIORI DATI TECNICI VEDERE :

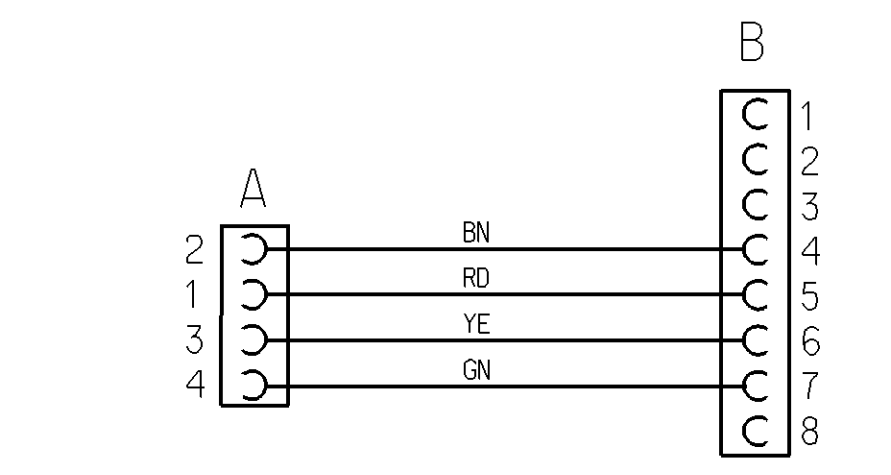
D-D  
2:1



MATING COMPONENT: 446 056 116 0 NOT SUPPLIED  
GEGENSTUECK: NICHT IM LIEFERUMFANG  
PENDANT: NON FOURNI  
PEZZO CORRISPONDENTE: NON SI FORNISCONO

Non è permesso copiare o tradurre questo documento, né utilizzare il contenuto o i dati contenuti in esso senza permesso scritto dalla WABCO. Il presente documento è proprietà intellettuale della WABCO. È vietata espressamente la ristampa o l'uso non autorizzato.

CHAMBER IN: KAMMER IN: A CHAMBRE EN: CAMERA IN:	CABLE KABEL CAVO	WIRE COLOUR ADER FARBE FIL COLEURE FILO COLORE	CHAMBER IN: KAMMER IN: B CHAMBRE EN: CAMERA IN:
NOT CONNECTED NICHT BELEGT NE PAS CONNECTE(E) NON COLLEGATO(TA)			1
NOT CONNECTED NICHT BELEGT NE PAS CONNECTE(E) NON COLLEGATO(TA)			2
NOT CONNECTED NICHT BELEGT NE PAS CONNECTE(E) NON COLLEGATO(TA)			3
2	0.5mm <sup>2</sup>	BROWN BRAUN BRUN BRUNO	4
1	0.5mm <sup>2</sup>	RED ROT ROUGE ROSSO	5
3	0.5mm <sup>2</sup>	YELLOW GELB JAUNE GIALLO	6
4	0.5mm <sup>2</sup>	GREEN GRUEN VERT VERDE	7
NOT CONNECTED NICHT BELEGT NE PAS CONNECTE(E) NON COLLEGATO(TA)			8



INSTALLATION INSTRUCTIONS FOR CABLES TO BE OBSERVED. SEE DOCUMENT :  
EINBAUINWEISE FUER KABEL SIND ZU BEACHTEN. SIEHE DOKUMENT : 449 000 000 0 / 611  
IL FAUT OBSERVER LES INDICATIONS POUR L'INSTALLATION DES CABLES. VOIR DOCUMENT :  
SONO DA OSSERVARE GLI INDICAZIONI DI MONTAGGIO DEI CAVI. VEDERE DOCUMENTO :

THERMAL RANGE OF APPLICATION :  
THERMISCHER ANWENDUNGSBEREICH: -40 °C.....+80 °C  
GAMME D'APPLICATION THERMIQUE:  
CAMPO TERMICO D'APPLICAZIONE :

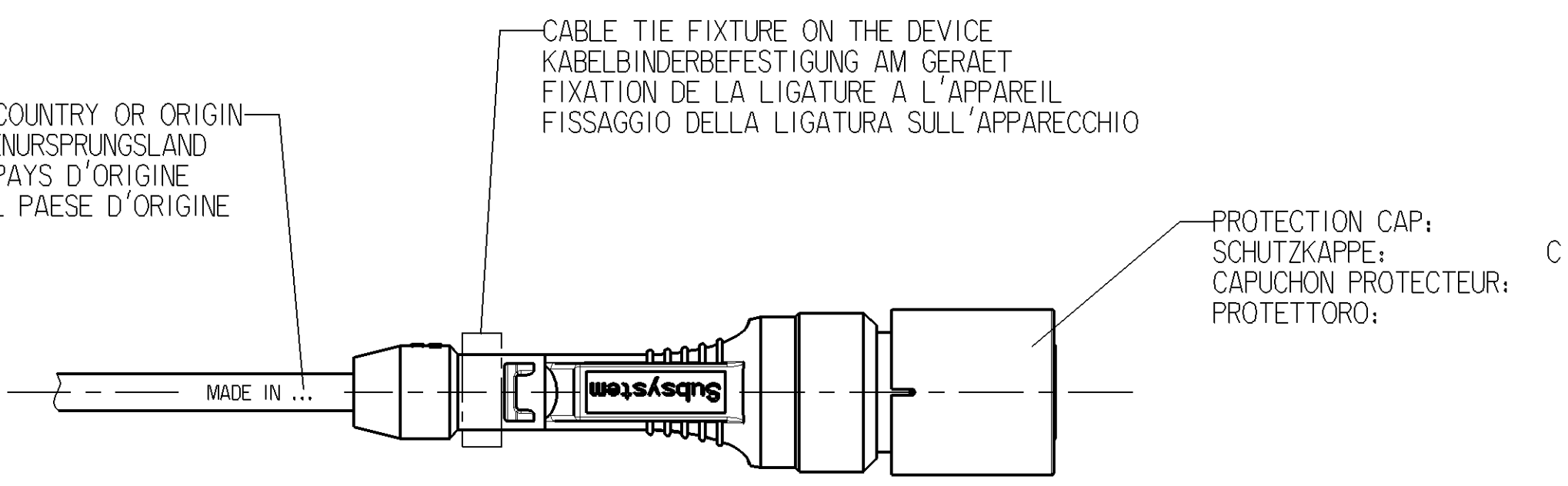
MOUNTED CABLE RESISTANT TO : AIR, WATER, MINERAL OIL, DIESEL OIL, SALTS PRAY  
MONTIERTES KABEL BESTAENDIG GEGEN: LUFT, WASSER, MINERALÖL, DIESELÖL, SALZSPRUEHNEBEL  
CABLE MONTÉ RESISTANT A : AIR, EAU, HUILE MINERALE, GASOIL, BROUILLARD SALIN  
CAVO MONTATO RESISTENTE A : ARIA, AQUA, OLIO MINERALE, GASOLIO, NEBBIA SALINA

DEGREE OF PROTECTION (IN CONNECTION WITH PLUG) : A: \*\* IP 50 / \*\*\* IP 6K 7 / IP 6K 9K  
SCHUTZART (IN VERBINDUNG MIT STECKER) : B: IP 6K 6K / IP 6K 9K  
DEGRE DE PROTECTION (DANS CONNECTION AVEC FICHE): C: IP 54  
GRADO DI PROTEZIONE (IN RELAZIONE CON SPINA) : ISO 20653 (en)

CABLE SHEATH:  
KABELMANTEL: PUR  
GAINE DU CÂBLE:  
GAINA CAVO:

SURFACE PROTECTION :  
OBERFLAECHENSCHUTZ : \* Sn  
PROTECTION DE SURFACE:  
PROTEZIONE SUPERFICI :

FIELD OF APPLICATION : TRAILER  
EINSATZBEREICH : ANHAENGER  
DOMAINE D'APPLICATION: REMORQUE  
CAMPO DI APPLICAZIONE: RIMORCHIO



General Specification: JED-334-0		Copyright WABCO		<b>WABCO</b>	
Further Technical Data:		Date:	Signature:	CABLE WITH SOCKET KABEL MIT GERÄTESTECKDOSE CABLE AVEC PRISE DE COURANT CAVO CON PRESA DI CORRENTE	
Doc. Code:	Sheet: To:	2007-01-18	DRASNER	Material No. 449 628 000 0	
General Tolerances (JED-261)		Checked:	2007-01-19	Guendker	WABCO is. No.: 4496280000
Range of Nominal Dimensions ( ± mm)		Expert:	DRASNER		Doc. Code Language Sheet
Class 1)	≤ 50 > 50 > 180 > 180 > 400 > 400	DRASNER	449 628 000 0		653 1/1/1
Fine	0.5 1.0 1.5 2.0	Mass Scale	1:1		1/1
Medium	1.0 2.0 3.0 4.0	Size TR1	A 1		11 X
Coarse	2.0 3.5 5.0 6.5	Tapped Holes acc. JED-152	11 X		11 X
Tapped Holes acc. JED-152		State of Revision		100mm	