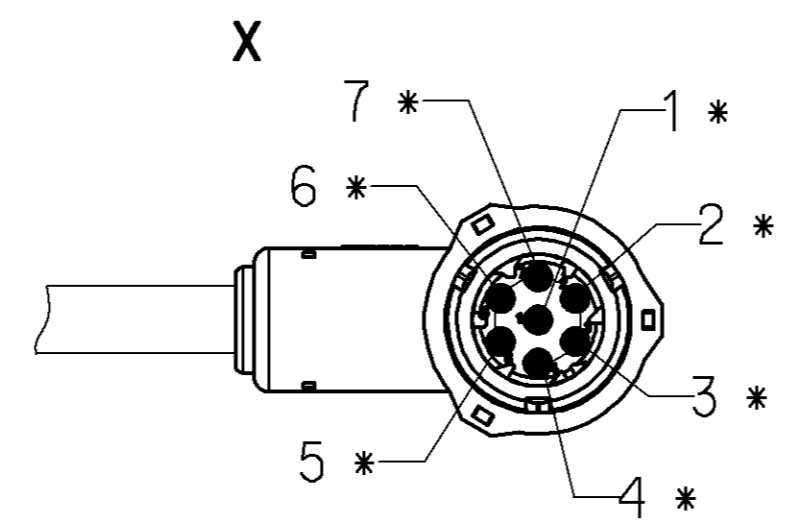


NON E' PERMESSO CONSERVARE A TERZI O RIPRODURRE QUESTO DOCUMENTO, NE UTILIZZARE IL CONTENUTO O RENDERSI RESPONSABILI PER LA MANIPOLAZIONE, L'USO O LA REPLICAZIONE DEL CONTENUTO. IL DIRITTO DI PROPRIETA' INTELLETTUALE E' RISERVATO ALLE PARTI INTERESSATE.

TOUTE REPRODUCTION OU REPRODUCTION DE CE DOCUMENT, TOUTE EXPLOITATION DE COMMUNICATION DE SON CONTENU, EST INTERDITE ET TOUTE REPRODUCTION, L'USO OU LA REPLICATION DU CONTENU EST INTERDIT. LE DROIT DE PROPRIETE' INTELLECTUELLE EST RESERVE' AUX PARTIES INTERESSEES.

CHAMBER KAMMER CHAMBRE CAMERA	CABLE KABEL CAVO	WIRE COLOUR ADER FARBE FIL COLEURE FILO COLORE
	CROSS SECTION QUERSCHNITT SECTION DE TRANSVERSALE SEZIONE TRASVERSAL	
1	1.5mm <sup>2</sup>	BLUE BLAU BLEU BLU
2	1.5mm <sup>2</sup>	BROWN BRAUN BRUN BRUNO
3	0.5mm <sup>2</sup>	BLACK SCHWARZ NOIR NERO
4	0.5mm <sup>2</sup>	YELLOW GELB JAUNE GIALLO
5	0.5mm <sup>2</sup>	RED ROT ROUGE ROSSO
6	0.5mm <sup>2</sup>	WHITE WEISS BLANC BIANCO
7	1.5mm <sup>2</sup>	YELLOW/GREEN GELB/GRUEN JAUNE/VERT GIALLO/VERDE



CODE OF LENGTH LAENGENCODIERUNG CODE DE LA LONGUEUR CODICE DEL LUNGHEZZA	
PART NO TEILE NR. NO. DE PIECE CODICE	449 637 □ □, □ 0
EXAMPLE BEISPIEL EXEMPLE ESEMPIO	L = 8m 449 637 080 0
MIN/MAX LENGTH MIN/MAX LAENGE MIN/MAX LONGUEUR MIN/MAX LUNGHEZZA	L <sub>min</sub> = 0.1m L <sub>max</sub> = 20m
TOLERANCES TOLERANZEN TOLERANCES TOLERANZA	L ≤ 10m ±0.050m L > 10m ±0.075m

\* SURFACE PROTECTION : OBERFLAECHENSCHUTZ : Sn  
 PROTECTION DE SURFACE : PROTEZIONE SUPERFICI :

TORQUE DURING ASSEMBLY : ANZUGSMOMENT BEI MONTAGE : COUPLE DE SERRAGE AU MONTAGE : COPPIA DI SERRAGGIO DURANTE IL MONTAGGIO :  $M_A = 3.5_{-0.3}^0$  Nm  
 DATE OF MANUFACTURE : HERSTELLDATUM : JED-226 : DATE DE FABRICATION : DATA DI FABBRICAZIONE :  
 LENGTH OF CABLE : KABELLAENGE : LONGUEUR DU CABLE : LUNGHEZZA DEL CAVO : L[m]  
 TORQUE DURING ASSEMBLY : ANZUGSMOMENT BEI MONTAGE : COUPLE DE SERRAGE AU MONTAGE : COPPIA DI SERRAGGIO DURANTE IL MONTAGGIO :  $M_A = 4.0_{-0.3}^0$  Nm  
 THERMAL RANGE OF APPLICATION : THERMISCHER ANWENDUNGSBEREICH : -40°C...+80°C : GAMME D'APPLICATION THERMIQUE : CAMPO TERMICO D'APPLICAZIONE :  
 DEGREE OF PROTECTION (IN CONNECTION WITH PLUG) : SCHUTZART (IN VERBINDUNG MIT STECKER) : IP 6K 9K : DEGRE DE PROTECTION (DANS CONNECTION AVEC FICHE) : IP 67 : GRADO DI PROTEZIONE (IN RELAZIONE CON SPINA) :  
 RESISTANT TO : AIR, WATER, MINERAL OIL, PETROL, DIESEL OIL, SALT SPRAY : BESTAENDIG GEGEN : LUFT, WASSER, MINERALOEL, BENZIN, DIESEL OEL, SALZSPRUEHNEBEL : RESISTANT A : AIR, EAU, HUILE MINERALE, ESSENCE, GASOIL, BROUILLARD SALIN : RESISTENTE A : ARIA, AQUA, OLIO MINERALE, BENZINA, GASOLIO, NEBBIA SALINA  
 7-CORE CABLE : PUR : LEITUNG 7-ADRIG : 3 x 1.5mm<sup>2</sup> : CABLE A 7 CONDUCTEURS : 4 x 0.5mm<sup>2</sup> : CAVO A 7 CONDUTTORI

GENERAL SPECIFICATION: JED-334-0		Pro/ENGINEER DRAWING COPYRIGHT		<b>WABCO</b>	
FURTHER TECHNICAL DATA:		DATE: _____ SIGNATURE: _____		CABLE WITH SOCKET KABEL MIT GERAETESTECKDOSE CABLE AVEC PRISE DE COURANT CAVO CON PRESA DI CORRENTE	
DOC. CODE: _____ SHEET: _____ TO: _____		DRAWN: _____ CHECKED: _____		DOC. CODE: 653 SHEET: 1/1	
GENERAL TOLERANCES		EXPERT CODE: 7 5 5		PRODUCT IDENTIFICATION NO. 449 637 000 0	
RANGE OF NOMINAL DIMENSIONS ( ± mm)		MASS: _____ SCALE: 1:1		FUNCTION CODE: _____ SHAPE CODE: _____ PRODUCT TYPE: 11	
CLASS	1) ≤ 50	2) > 50 ≤ 180	3) > 180 ≤ 400	4) > 400	5) > 400
FINE	0.5	1.0	1.5	2.0	
MEDIUM	1.0	2.0	3.0	4.0	±3°
COARSE	2.0	3.5	5.0	6.5	
TAPPED HOLES ACC. ISO 4039 / JED-152		DCN-NO. _____ REV. _____ DATE _____		REPLACEMENT FOR: _____	
1) TOLERANCE CLASS APPLIED CROSSMARKED					