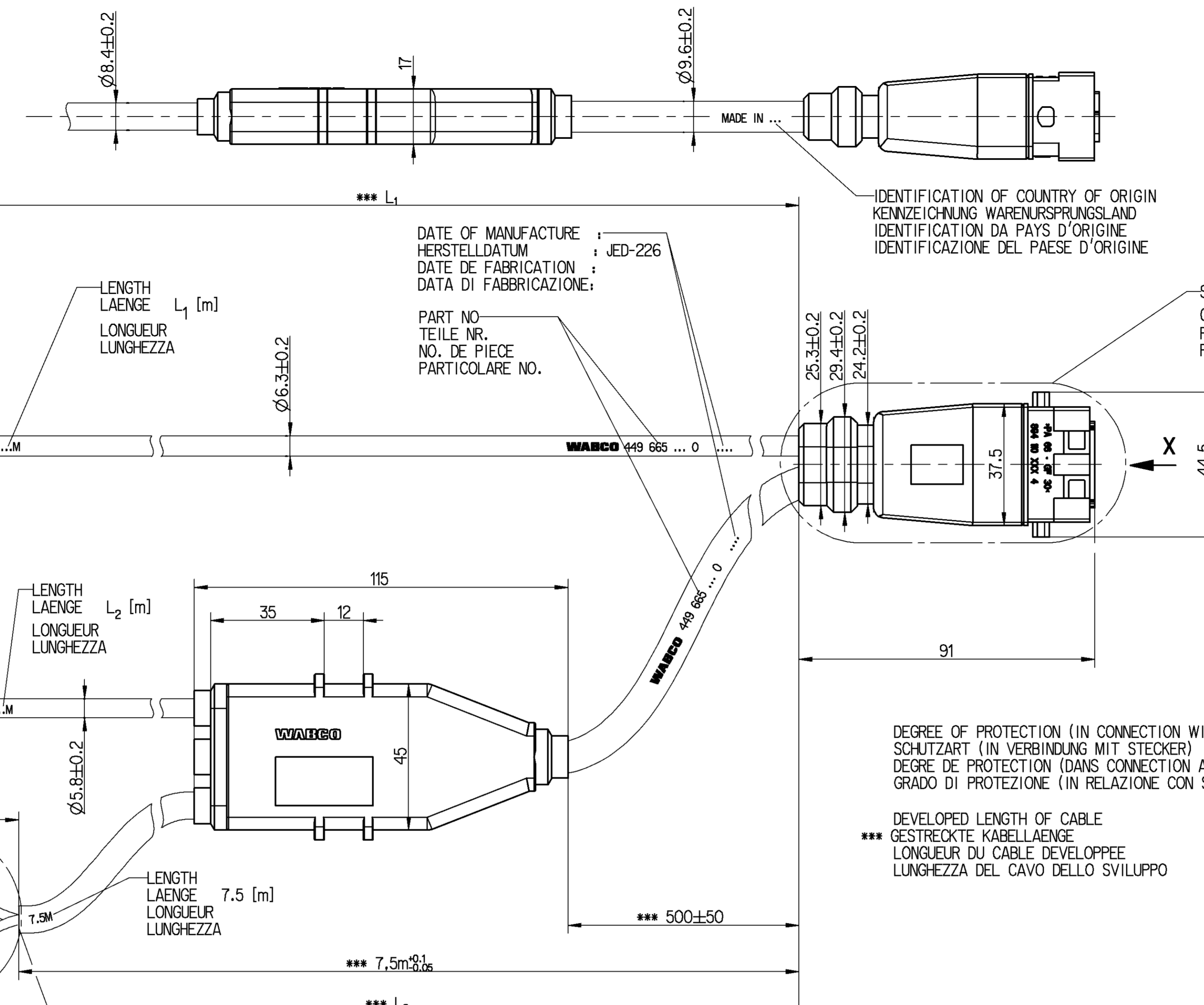
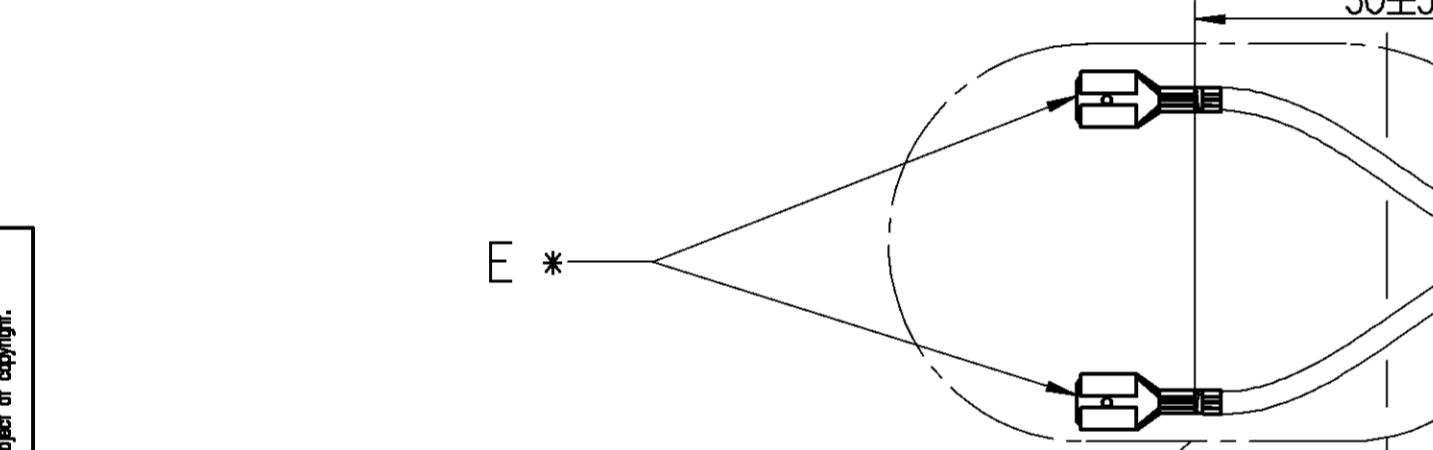
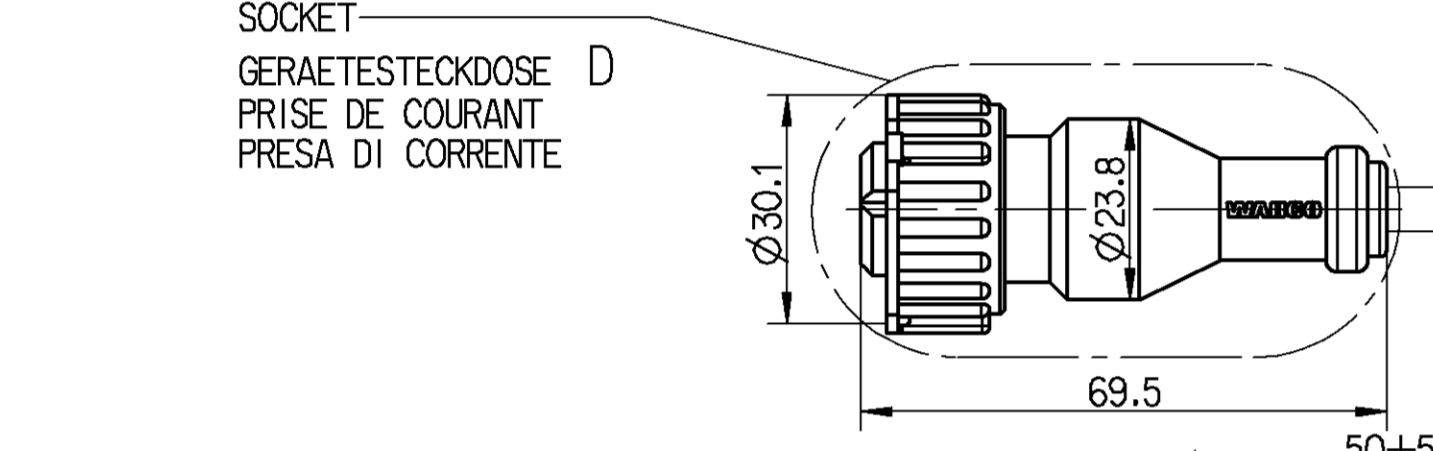
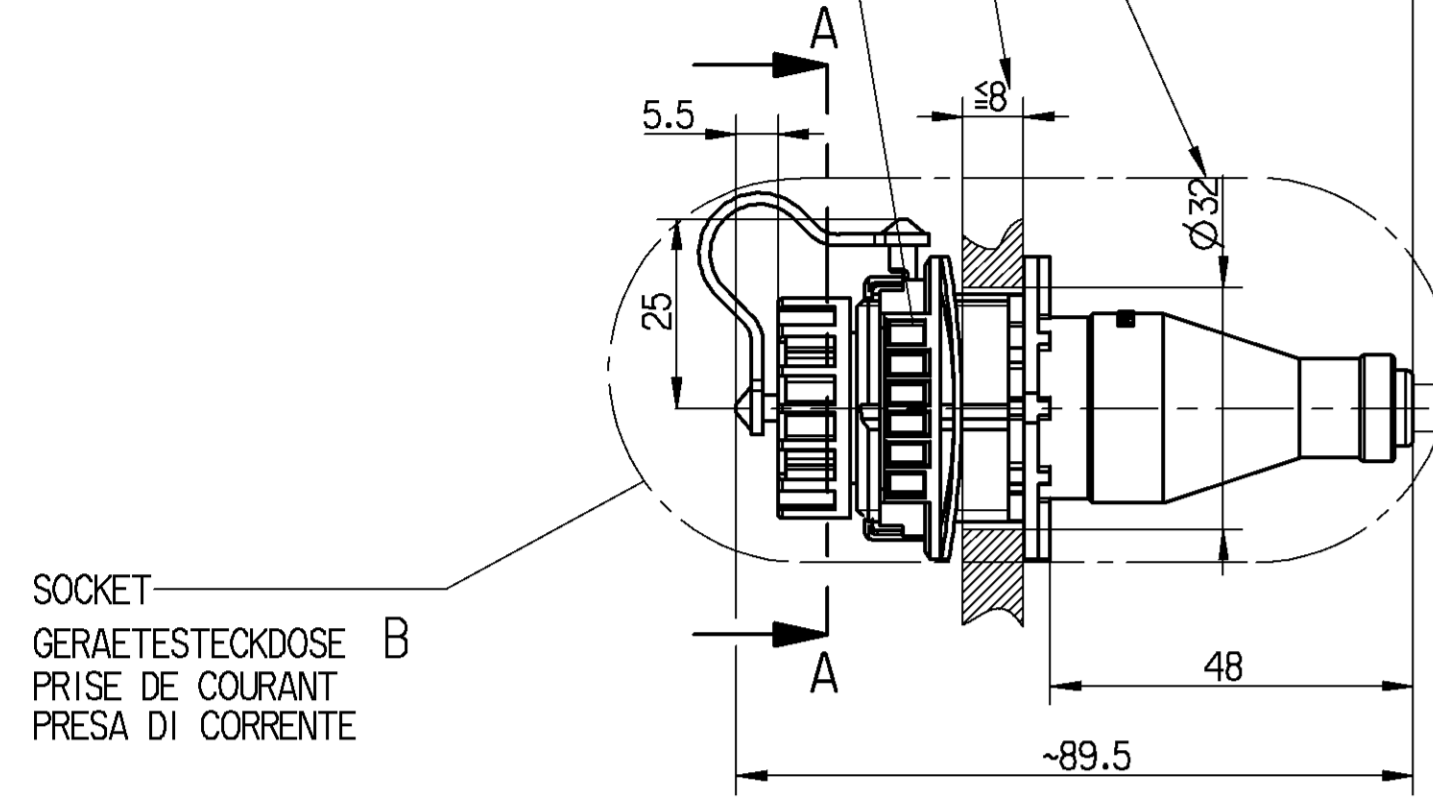


INSTALLATION INSTRUCTION
EINBAUINWEIS
INDICATION POUR L'INSTALLATION
INDICAZIONE DI MONTAGGIO

TORQUE
ANZUGSMOMENT : $M_A = 2^{+0.5}_0$ Nm
COUPLE DE SERRAGE :
COPPIA DI SERRAGGIO:



DATE OF MANUFACTURE
HERSTELLDATUM : JED-226
DATE OF FABRICATION
DATA DI FABBRICAZIONE:

PART NO.
TEILE NR.
NO. DE PIECE
PARTICOLARE NO.

IDENTIFICATION OF COUNTRY OF ORIGIN
KENNZEICHNUNG WARENURSPRUNGSLAND
IDENTIFICATION DA PAYS D'ORIGINE
IDENTIFICAZIONE DEL PAESE D'ORIGINE

SOCKET
GERAETESTECKDOSE A
PRISE DE COURANT
PRESA DI CORRENTE

DEGREE OF PROTECTION (IN CONNECTION WITH PLUG) :
SCHUTZART (IN VERBINDUNG MIT STECKER) : A/B; IP 6K 9K / IP 67
DEGRE DE PROTECTION (DANS CONNECTION AVEC FICHE) : D; IP 6K 9K / IP 6K 7
GRADO DI PROTEZIONE (IN RELAZIONE CON SPINA) :

DEVELOPED LENGTH OF CABLE
*** GESTRECKTE KABELLAENGE
LONGUEUR DU CABLE DEVELOPPEE
LUNGHEZZA DEL CAVO DELLO SVILUPPO

THERMAL RANGE OF APPLICATION :
THERMISCHER ANWENDUNGSBEREICH: -40°C...+80°C
GAMME D'APPLICATION THERMIQUE:
CAMPO TERMICO D'APPLICAZIONE :

RESISTANT TO : AIR, WATER, MINERAL OIL, PETROL, DIESEL OIL, SALT SPRAY
BESTAENDIG GEGEN: LUFT, WASSER, MINERAL OEL, BENZIN, DIESEL OEL, SALZSPRUEHNEBEL
RESISTANT A : AIR, EAU, HUILE MINERALE, ESSENCE, GASOIL, BROUILLARD SALIN
RESISTENTE A : ARIA, AQUA, OLIO MINERALE, BENZINA, GASOLIO, NEBBIA SALINA

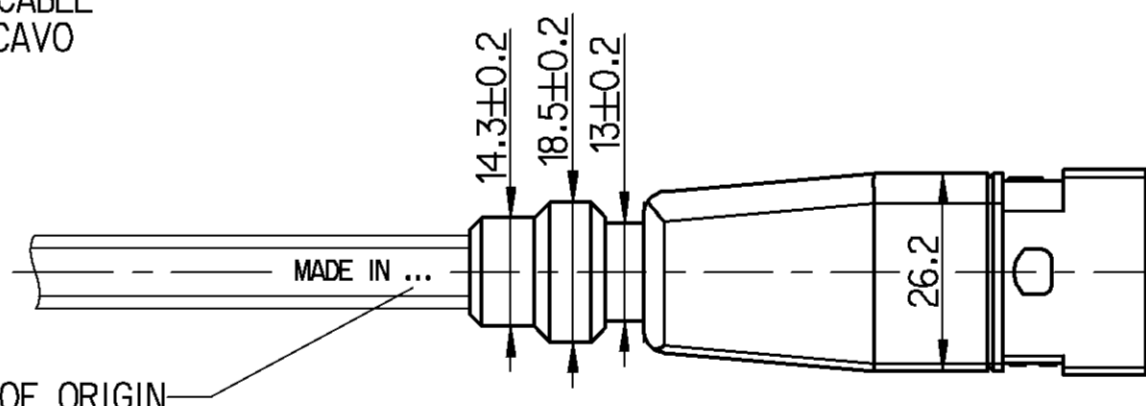
CABLE LEITUNG CAVO
A: PUR 4 x 0.5mm²
D: PUR 3 x 1.00mm²
E: PUR 2x 2.5mm² + 1 x 1.5mm²

SURFACE PROTECTION :
OBERFLAECHENSCHUTZ : * Sn
PROTECTION DE SURFACE : ** Ag
PROTEZIONE SUPERFICI :

DEGREE OF PROTECTION (IN CONNECTION WITH PLUG) :
SCHUTZART (IN VERBINDUNG MIT STECKER) : A/B; IP 6K 9K / IP 67
DEGRE DE PROTECTION (DANS CONNECTION AVEC FICHE) : D; IP 6K 9K / IP 6K 7
GRADO DI PROTEZIONE (IN RELAZIONE CON SPINA) :

CABLE SEAL AGAINST INGRESS WATER REQUIRED
KABELDICHTUNG GEGEN EINDRINGEN VON WASSER ERFORDERLICH
PRESSE-ETOUPE DE CABLE NECESSAIRE POUR PROTECTION CONTRE L'EAU
E NECESSARIO SERRACAVO PER PROTEZIONE DALL'INGRESSO DI ACQUA

BLUE/BROWN CORE SHORTENED AT THE END OF THE CABLE SHEATH
BLAU/BRAUNE EINZELADER AM KABELMANTEL ENDE ABGESCHNITTEN
CONDUCTEUR ISOLE BLEU/BRUN RACCOURCI A LA FIN DE LA GAINE DU CABLE
ANIMA CONDUTTRICE BLU/BRUNO ACCORCIATA AL FINE DELLA GUAINA CAVO



IDENTIFICATION OF COUNTRY OF ORIGIN
KENNZEICHNUNG WARENURSPRUNGSLAND
IDENTIFICATION DA PAYS D'ORIGINE
IDENTIFICAZIONE DEL PAESE D'ORIGINE

CODE OF LENGTH : ORDER NUMBER
LAENGENCODIERUNG : BESTELLNUMMER
CODE DE LA LONGUEUR : NUMERO DE COMMANDE
CODICE DELLA LUNGHEZZA : NUMERO DELL'ORDINE

EXAMPLE
BEISPIEL
EXEMPLE
ESEMPIO

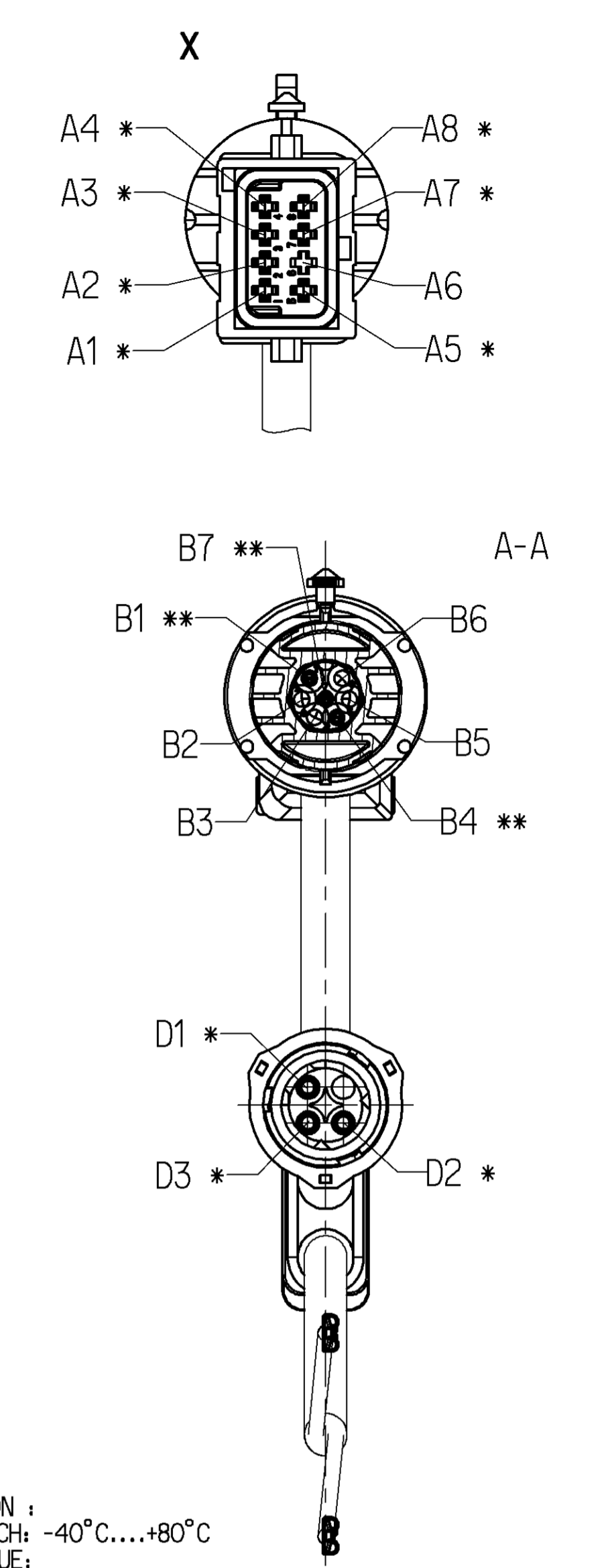
449 665 □□□ 0

449 665 243 0

L ₁ (m)	L ₂ (m)	0.25	0.4	1.00	1.35	1.50	2.00	2.50	3.00	3.50	4.00	4.50	5.00	6.00	7.00	8.00	10.0	12.0	15.0	18.0
0.25	001	002	003	004	005	006	007	008	009	010	011	012	013	014	015	016	017	018	019	
0.40	021	022	023	024	025	026	027	028	029	030	031	032	033	034	035	036	037	038	039	
1.00	041	042	043	044	045	046	047	048	049	050	051	052	053	054	055	056	057	058	059	
1.35	061	062	063	064	065	066	067	068	069	070	071	072	073	074	075	076	077	078	079	
1.50	081	082	083	084	085	086	087	088	089	090	091	092	093	094	095	096	097	098	099	
2.00	101	102	103	104	105	106	107	108	109	110	111	112	113	114	115	116	117	118	119	
2.50	121	122	123	124	125	126	127	128	129	130	131	132	133	134	135	136	137	138	139	
3.00	141	142	143	144	145	146	147	148	149	150	151	152	153	154	155	156	157	158	159	
3.50	161	162	163	164	165	166	167	168	169	170	171	172	173	174	175	176	177	178	179	
4.00	181	182	183	184	185	186	187	188	189	190	191	192	193	194	195	196	197	198	199	
4.50	201	202	203	204	205	206	207	208	209	210	211	212	213	214	215	216	217	218	219	
5.00	221	222	223	224	225	226	227	228	229	230	231	232	233	234	235	236	237	238	239	
6.00	241	242	243	244	245	246	247	248	249	250	251	252	253	254	255	256	257	258	259	
7.00	261	262	263	264	265	266	267	268	269	270	271	272	273	274	275	276	277	278	279	
8.00	281	282	283	284	285	286	287	288	289	290	291	292	293	294	295	296	297	298	299	
10.0	301	302	303	304	305	306	307	308	309	310	311	312	313	314	315	316	317	318	319	
12.0	321	322	323	324	325	326	327	328	329	330	331	332	333	334	335	336	337	338	339	
15.0	341	342	343	344	345	346	347	348	349	350	351	352	353	354	355	356	357	358	359	
18.0	361	362	363	364	365	366	367	368	369	370	371	372	373	374	375	376	377	378	379	

MIN/MAX LENGTH MIN/MAX LAENGE MIN/MAX LONGUEUR MIN/MAX LUNGHEZZA	$L_{min} = 0.25m$ $L_{max} = 18.00m$
TOLERANCES TOLERANZEN TOLERANZES TOLERANZA	$L < 10m$ +0.100 -0.050 $L > 10m$ +0.125 -0.075

CHAMBER KAMMER CHAMBRE CAMERA	CABLE KABEL CABLE CAVO	CHAMBER KAMMER CHAMBRE CAMERA	CABLE KABEL CABLE CAVO	CHAMBER KAMMER CHAMBRE CAMERA	CONTACT KONTAKT CONTACT CONTATTO
1	0.5mm ²	4			
2	0.5mm ²	1			
3	0.5mm ²	7			
4	2.5mm ²		1.0mm ²	3	-
5	2.5mm ²		2.5mm ²	-	RD (2.5mm ²)
6	NOT CONNECTED NIGHT BELEGT NE PAS CONNECTE(E) NON COLLEGATO(TA)				
7	2.5mm ²		1.0mm ²	1	WH (2.5mm ²)
8	1.5mm ²		1.0mm ²	2	-



General Specification: JED-354-0

Copyright WABCO

Doc. Code: 449 665 000 0

Sheet: 1 To: 1

General Tolerances JED-261

Range of Nominal Dimensions (± mm)

Class	1)	≤ 50	> 50 ≤ 180	> 180 ≤ 400	> 400
±		0.10	0.15	0.20	0.30

Surface Finish: ±0.3

Mass: 650g

Scale: 1:1

Material No.: 449 665 000 0

WABCO Id. No.: 4496650000

Doc. Code Language: 653

ev/de/fr/it: 1/1

Replacement for: 1.1 X

Function Code: A1

CAD System: Pro/E

Prod. Type: 1.1 X

1) Tolerance Class Applied Crossmarked

Tutti i diritti sono riservati. È vietata espressamente la ristampa o l'uso non autorizzato senza permesso scritto dalla WABCO. Tutti i diritti sono riservati. Toute réimpression ou utilisation non autorisée sans la permission écrite de la WABCO est formellement interdite. All rights reserved. No part of this document may be reproduced without written permission from WABCO.