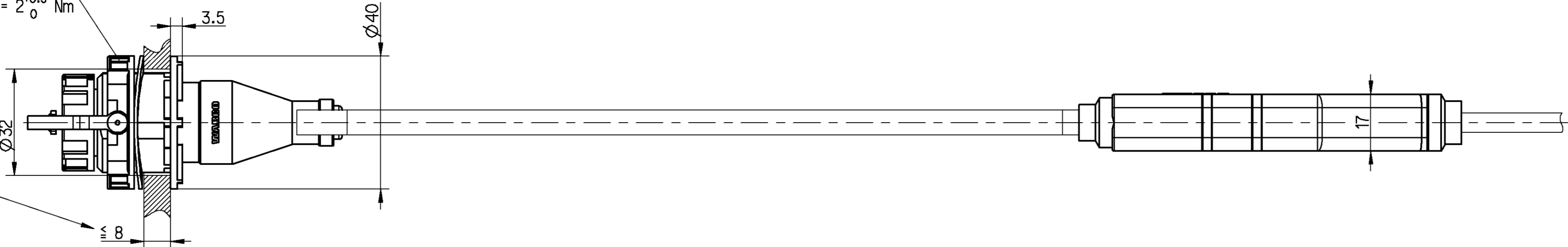
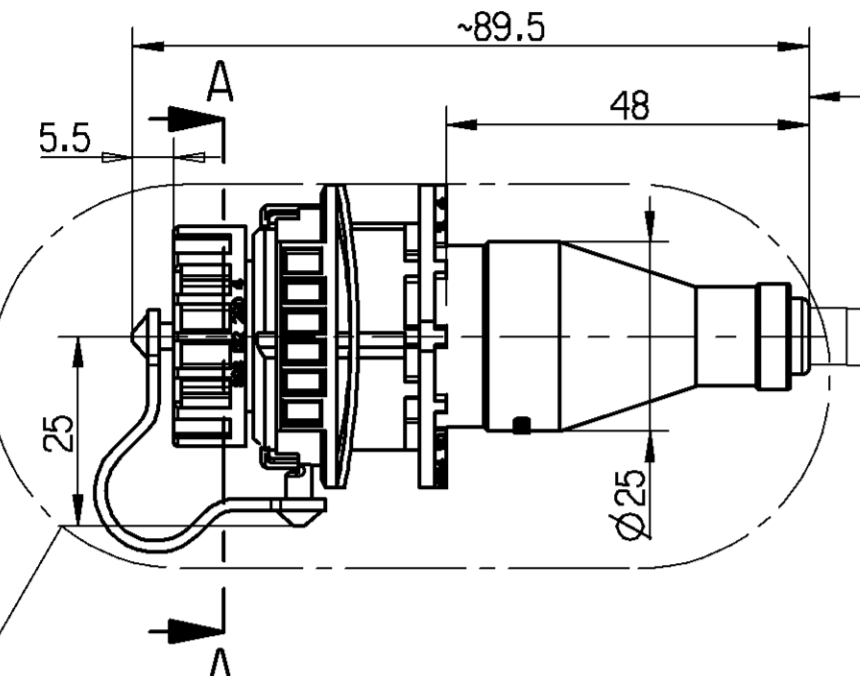
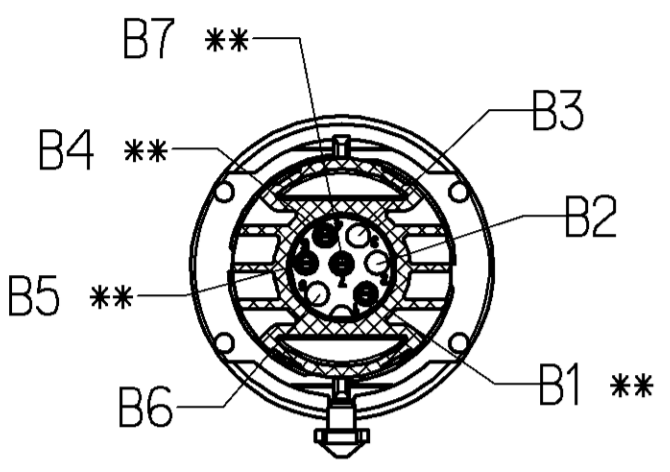


TORQUE  
ANZUGSMOMENT  $M_A = 2_{-0}^{+0.5} \text{ Nm}$   
COUPLE DE SERRAGE  
COPPIA DI SERRAGGIO

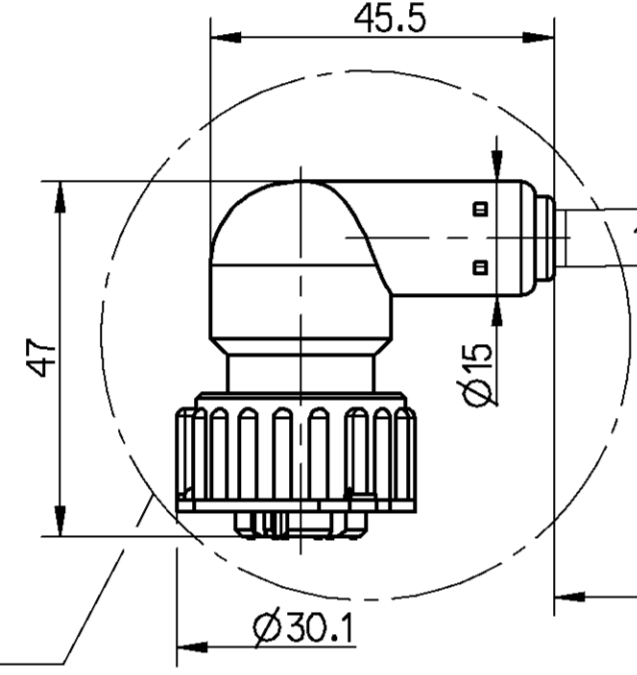
INSTALLATION INSTRUCTION  
EINBAUINWEIS  
INDICATION POUR L'INSTALLATION  
INDICAZIONE DI MONTAGGIO



A-A



SOCKET  
GERÄTESTECKDOSE B  
PRISE DE COURANT  
PRESA DI CORRENTE



SOCKET  
GERÄTESTECKDOSE A  
PRISE DE COURANT  
PRESA DI CORRENTE

PART NO.  
TEILE NR.  
NO. DE PIECE  
PARTICOLARE NO.

LENGTH  
LAENGE  $L_1$  [m]  
LONGEUR  
LUNGHEZZA

DATE OF MANUFACTURE :  
HERSTELLDATUM : JED-226  
DATE DE FABRICATION :  
DATA DI FABBRICAZIONE :

LENGTH  
LAENGE  $L_2$  [m]  
LONGEUR  
LUNGHEZZA

MUST FASTENED ON FRAME  
MUSS AM FAHRZEUGRAHMEN BEFESTIGT WERDEN  
FIXER AU CHASSIS  
FISSARE AL TELAIO

LENGTH  
LAENGE  $L_2$  [m]  
LONGEUR  
LUNGHEZZA

CABLE  
KABEL  
CABLE  
CAVO

POSITION DER KABELBEDRUCKUNG FREI WAEHLBAR

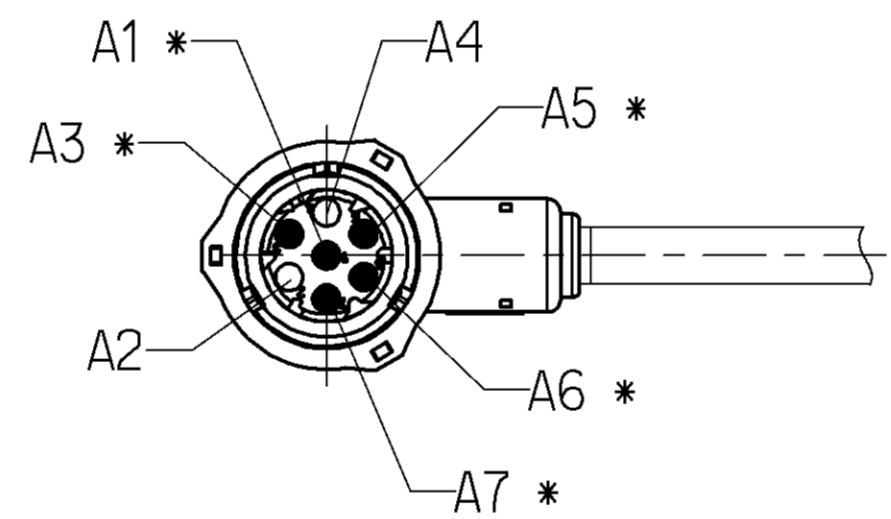
THERMAL RANGE OF APPLICATION :  
THERMISCHER ANWENDUNGSBEREICH: -40°C.....+80°C  
GAMME D'APPLICATION THERMIQUE :  
CAMPO TERMICO D'APPLICAZIONE :

RESISTANT TO : AIR, WATER, MINERAL OIL, PETROL, DIESEL OIL, SALT SPRAY  
BESTÄNDIG GEGEN: LUFT, WASSER, MINERALÖL, BENZIN, DIESELÖL, SALZSPRUEHNEBEL  
RESISTANT A : AIR, EAU, HUILE MINÉRALE, ESSENCE, GASOIL, BROUILLARD SALIN  
RESISTENTE A : ARIA, AQUA, OLIO MINERALE, BENZINA, GASOLIO, NEBBIA SALINA

5-CORE CABLE A, B: PUR C: PUR  
LEITUNG 5-ADRIG 5 x 0.5mm<sup>2</sup> 3 x 0.5mm<sup>2</sup>  
CABLE A 5 CONDUCTEURS  
CAVO A 5 CONDUTTORI

SURFACE PROTECTION :  
OBERFLÄCHENSCHUTZ : \* Sn  
PROTECTION DE SURFACE : \*\* Ag  
PROTEZIONE SUPERFICI :

DEGREE OF PROTECTION (IN CONNECTION WITH PLUG) :  
SCHUTZART (IN VERBINDUNG MIT STECKER) : A, B: IP 6K 9K / IP 67  
DEGRE DE PROTECTION (DANS CONNECTION AVEC FICHE) :  
GRADO DI PROTEZIONE (IN RELAZIONE CON SPINA) :



CHAMBER KAMMER CAMERA	CABLE KABEL CABLE CAVO	CHAMBER KAMMER CHAMBRE CAMERA	CABLE KABEL CABLE CAVO	CABLE KABEL CABLE CAVO
CROSS SECTION QUERSCHNITT SECTION DE TRANSVERSALE SEZIONE TRASVERSALE	CROSS SECTION QUERSCHNITT SECTION DE TRANSVERSALE SEZIONE TRASVERSALE	CROSS SECTION QUERSCHNITT SECTION DE TRANSVERSALE SEZIONE TRASVERSALE	CROSS SECTION QUERSCHNITT SECTION DE TRANSVERSALE SEZIONE TRASVERSALE	CROSS SECTION QUERSCHNITT SECTION DE TRANSVERSALE SEZIONE TRASVERSALE
1	0.5mm <sup>2</sup>	5	-	-
2	-	-	-	-
3	0.5mm <sup>2</sup>	7	BROWN BRAUN BRUN BRUNO	0.5mm <sup>2</sup>
4	-	-	-	-
5	0.5mm <sup>2</sup>	-	WHITE WEISS BLANC BIANCO	0.5mm <sup>2</sup>
6	0.5mm <sup>2</sup>	4	-	-
7	0.5mm <sup>2</sup>	1	RED ROT ROUGE ROSSO	0.5mm <sup>2</sup>

CODE OF LENGTH : ORDER NUMBER  
LAENGENCODIERUNG : BESTELLNUMMER  
CODE DE LA LONGUEUR : NUMERO DE COMMANDE  
CODICE DEL LUNGHEZZA : NUMERO DELL'ORDINE

EXAMPLE  
BEISPIEL  
ESEMPIO

L <sub>1</sub> [m]	0.25	0.4	1.00	1.35	1.50	2.00	2.50	3.00	3.50	4.00	4.50	5.00	6.00	7.00	8.00	10.0	12.0	15.0	18.0
0.25	001	002	003	004	005	006	007	008	009	010	011	012	013	014	015	016	017	018	019
0.40	021	022	023	024	025	026	027	028	029	030	031	032	033	034	035	036	037	038	039
1.00	041	042	043	044	045	046	047	048	049	050	051	052	053	054	055	056	057	058	059
1.35	061	062	063	064	065	066	067	068	069	070	071	072	073	074	075	076	077	078	079
1.50	081	082	083	084	085	086	087	088	089	090	091	092	093	094	095	096	097	098	099
2.00	101	102	103	104	105	106	107	108	109	110	111	112	113	114	115	116	117	118	119
2.50	121	122	123	124	125	126	127	128	129	130	131	132	133	134	135	136	137	138	139
3.00	141	142	143	144	145	146	147	148	149	150	151	152	153	154	155	156	157	158	159
3.50	161	162	163	164	165	166	167	168	169	170	171	172	173	174	175	176	177	178	179
4.00	181	182	183	184	185	186	187	188	189	190	191	192	193	194	195	196	197	198	199
4.50	201	202	203	204	205	206	207	208	209	210	211	212	213	214	215	216	217	218	219
5.00	221	222	223	224	225	226	227	228	229	230	231	232	233	234	235	236	237	238	239
6.00	241	242	243	244	245	246	247	248	249	250	251	252	253	254	255	256	257	258	259
7.00	261	262	263	264	265	266	267	268	269	270	271	272	273	274	275	276	277	278	279
8.00	281	282	283	284	285	286	287	288	289	290	291	292	293	294	295	296	297	298	299
10.0	301	302	303	304	305	306	307	308	309	310	311	312	313	314	315	316	317	318	319
12.0	321	322	323	324	325	326	327	328	329	330	331	332	333	334	335	336	337	338	339
15.0	341	342	343	344	345	346	347	348	349	350	351	352	353	354	355	356	357	358	359
18.0	361	362	363	364	365	366	367	368	369	370	371	372	373	374	375	376	377	378	379

MIN/MAX LENGTH  
MIN/MAX LAENGE  
MIN/MAX LONGUEUR  
MIN/MAX LUNGHEZZA

$L_{\min} = 0.25\text{m}$   
 $L_{\max} = 18.00\text{m}$

TOLERANCES  
TOLERANZEN  
TOLERANCES  
TOLERANZA

$L \leq 10\text{m}$  +0.100  
-0.050  
 $L > 10\text{m}$  +0.125  
-0.075

\*\*\* DIN 16901-150

GENERAL SPECIFICATION:		JED-334-0 ***
FURTHER TECHNICAL DATA:		
DOC. CODE:	SHEET:	TO:
GENERAL TOLERANCES		
RANGE OF NOMINAL DIMENSIONS ( ± mm)		
CLASS	1)	< 50 > 180 > 400
FINE		0.5 1.0 1.5 2.0
MEDIUM		1.0 2.0 3.0 4.0
COARSE		2.0 3.5 5.0 6.5
TAPPED HOLES ACC. ISO 4039 / JED-52		
1) TOLERANCE CLASS APPLIED CROSS-MARKED		
PRO/ENGINEER DRAWING COPYRIGHT:	DATE:	SIGNATURE:
DRAWN:	CHECKED:	EXP. CODE:
WABCO		
CABLE WITH SOCKET KABEL MIT GERÄTESTECKDOSE CABLE AVEC PRISE DE COURANT CAVO CON PRESA DI CORRENTE		
MASS / SCALE	PRODUCT IDENTIFICATION NO.	
1:1	449 674 000 0	
SIZE / TRI	DOC. CODE SHEET	
A 1 142	653 1/1	
REV. / DATE	04-07-14	PRODUCT TYPE
		REPLACEMENT FOR

MANUFACTURE SOUS LA MARQUE WABCO  
FABRICATION SOUS LA MARQUE WABCO  
FABRICATION SOUS LA MARQUE WABCO  
FABRICATION SOUS LA MARQUE WABCO

TOUTE REPRODUCTION DE CE DOCUMENT, PARTIELLE OU TOTALE, EST INTERDITE SANS LAutorisation écrite de WABCO  
ALLE REPRODUKTION VON DIESEM DOKUMENT, TEILWEISE ODER GANZLICH, IST OHNE SCHRIFTLICHE ZUSTIMMUNG VON WABCO VERBOTEN  
TOUTE REPRODUCTION DE CE DOCUMENT, PARTIELLE OU TOTALE, EST INTERDITE SANS LAutorisation écrite de WABCO  
TODAS LAS REPRODUCCIONES DE ESTE DOCUMENTO, PARCIAL O TOTAL, ESTAN PROHIBIDAS SIN LA Aprobacion Escrita de WABCO

Dwg. 449674000\_653

Dwg. 449674000\_102\_4/2