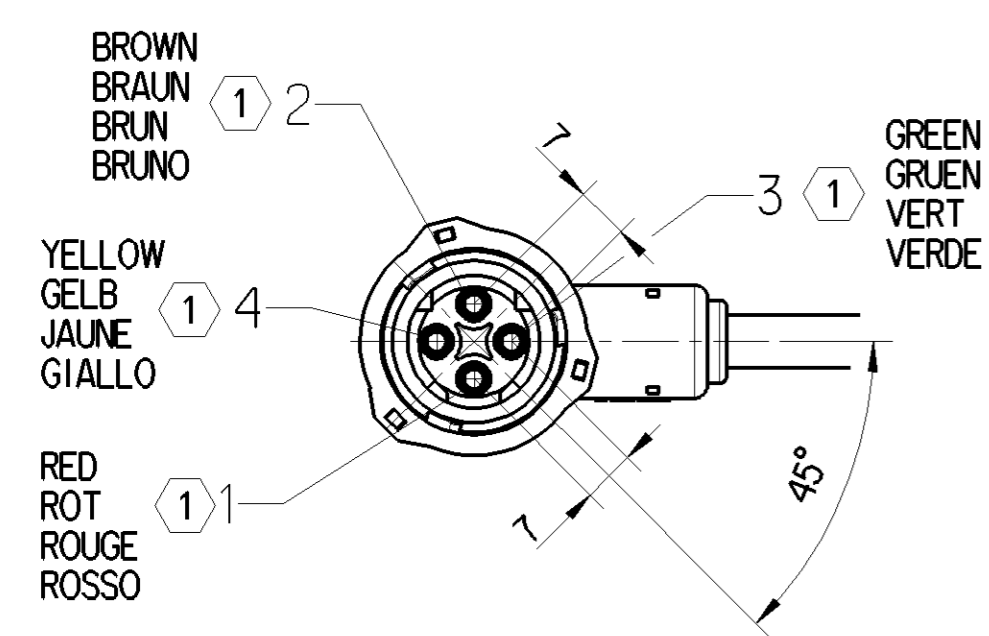


Non è permesso copiare, o terzi o riprodurre questo documento, né utilizzare il contenuto o renderlo comunque noto o terzi senza autorizzazione esplicita. Ogni infrazione costituisce un evidente abuso e comporterà il risarcimento dei danni subiti. E' fatta riserva di tutti i diritti derivanti da brevetti o modelli.

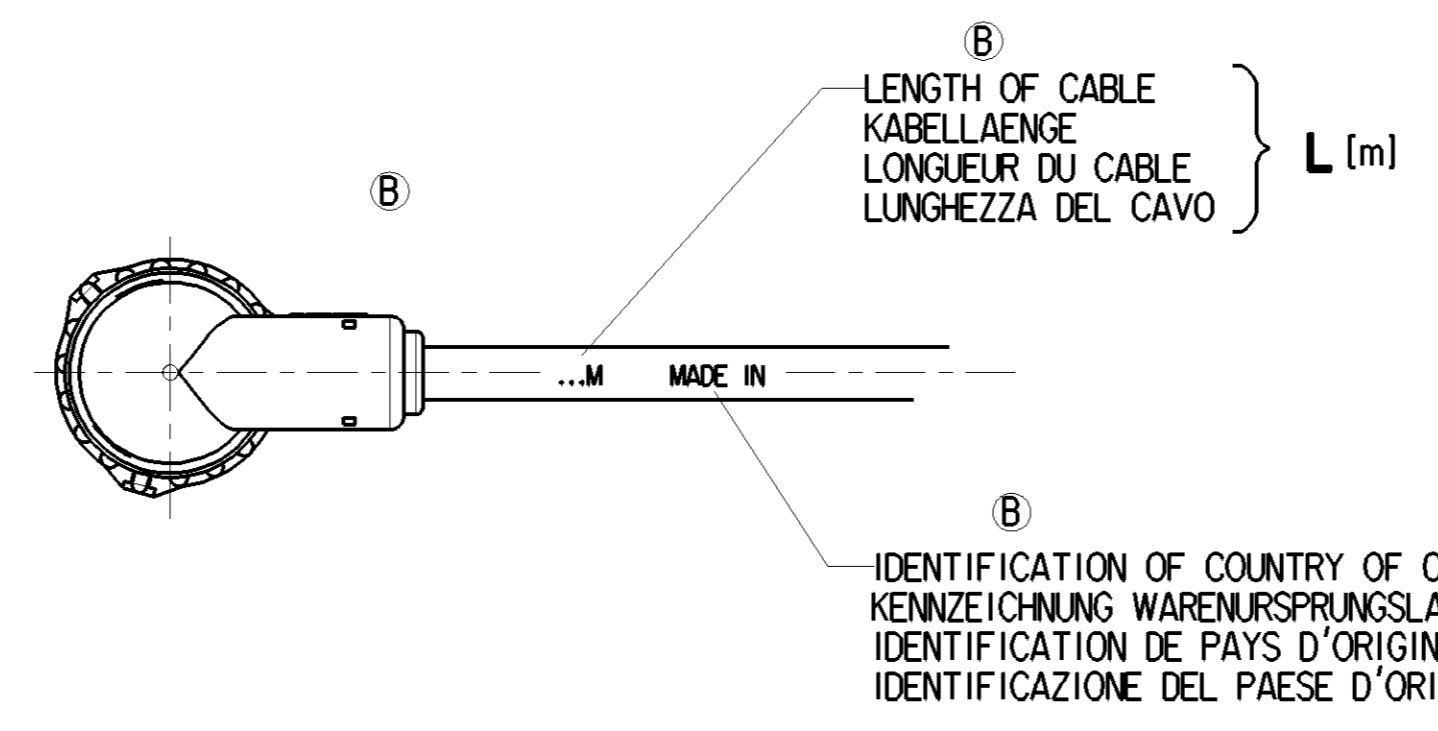
Copying of this document and giving it to others and the use or communication of the contents thereof, are forbidden without express authority. Contravention of this restriction will constitute an evident abuse and result in a liability to the payment of damages. All rights are reserved in the event of the grant of patent or registration of a utility model or design. This document is the subject of copyright.

Toute communication ou reproduction de ce document, toute exploitation ou communication de son contenu sont interdites, sauf autorisation expresse. Tout manquement à cette règle constitue un abus évident et expose son auteur au versement de dommages et intérêts. Tous droits de propriété industrielle réservés, notamment en matière de brevets et de modèles.

Weitergabe sowie Vervielfältigung dieser Unterlagen, Verleihen und Mitteilung ihres Inhalts nicht gestattet, soweit nicht ausdrücklich ansonsten, zweckmäßigsten, weiterzugeben, stellen eine offensichtliche Missbrauch dar und verpflichten zu Schadensersatz. Alle Rechte für den Fall der Patenterteilung oder Gebrauchsmuster-Eintragung vorbehalten.



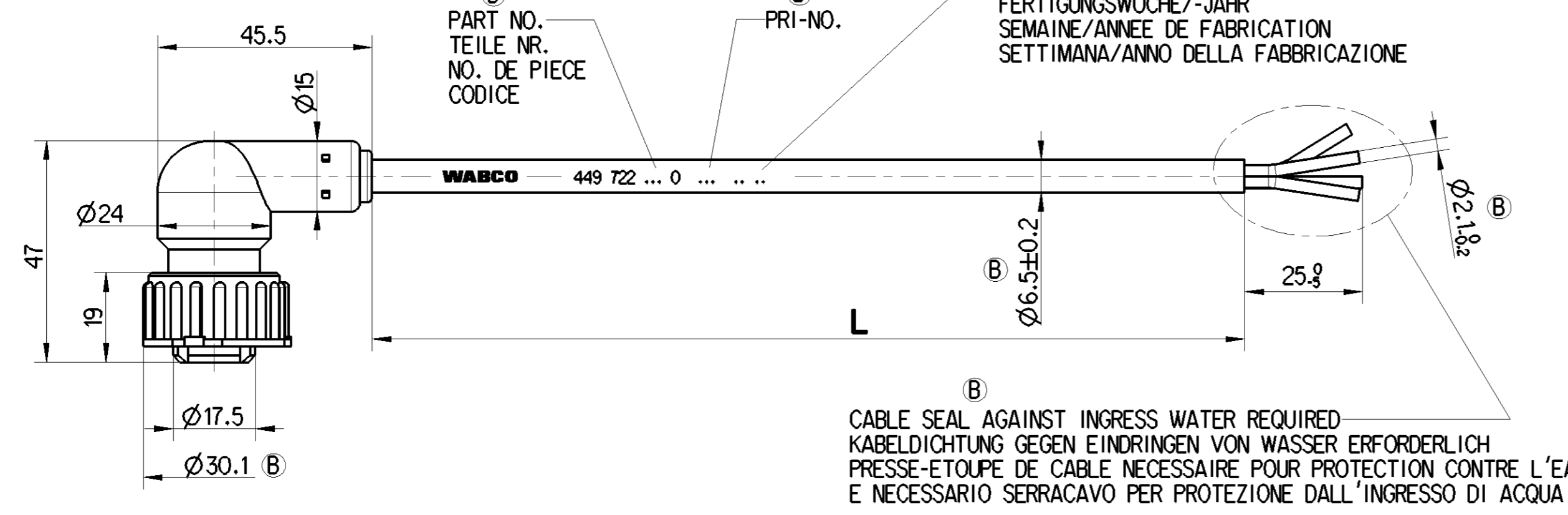
CODE: ISO 15170-B1-4.1-Sn/K1
 CODIERUNG: B
 CODE: B
 CODICE: B



1 SURFACE PROTECTION
 OBERFLAECHENSCHUTZ } Sn
 PROTECTION DE SURFACE
 PROTEZIONE SUPERFICI

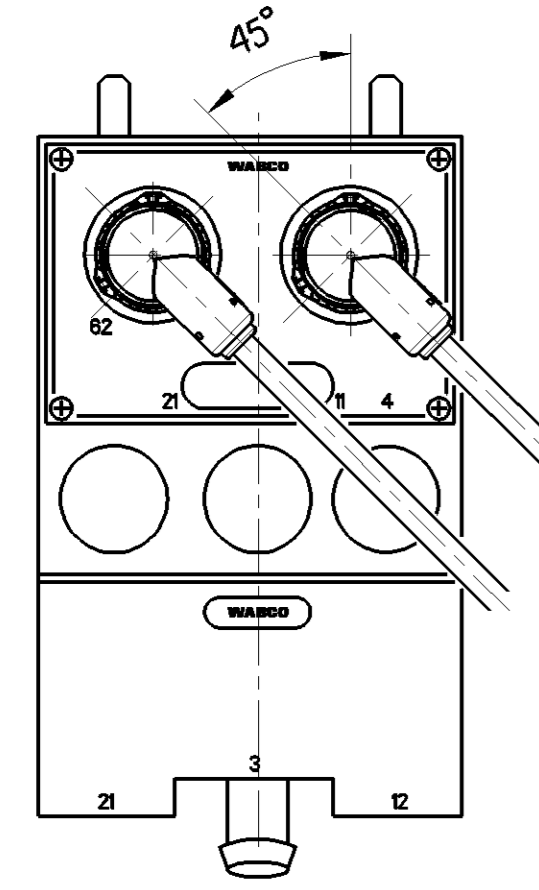
4-CORE CABLE
 LEITUNG 4-ADRIG } PVC B
 CABLE A 4-CONDUCTEURS } 4x1mm²
 CAVO A 4-CONDUTTORI

THERMAL RANGE OF APPLICATION
 THERMISCHER ANWENDUNGSBEREICH } -40 °C...+80 °C
 GAMME D'APPLICATION THERMIQUE
 CAMPO TERMICO D'APPLICAZIONE



CODE OF LENGTH LAENGENCODIERUNG CODE DE LA LONGUEUR CODICE DEL LUNGHEZZA	L [m]
PART NO TEILE NR. NO DE PIECE CODICE	449 722 □ □ □ 0
EXAMPLE BEISPIEL EXEMPLE ESEMPIO	L = 5_m 449 722 050 0
MIN/MAX LENGTH MIN/MAX LAENGE MIN/MAX LONGUEUR MIN/MAX LUNGHEZZA	L _{min} = 0.1m L _{max} = 20m
TOLERANCES TOLERANZEN TOLERANCES TOLERANZA	L ≤ 10m ±0.050m L > 10m ±0.075m

INSTALLED PLUG
 MONTIERTER STECKER
 FICHE MONTEE
 SPINA MONTATO



B INSTALLATION INSTRUCTIONS TO BE OBSERVED
 INSTALLATIONSHINWEIS BEACHTEN } 449 000 000 0 (DOC.CODE 011)
 INDICATION POUR L'INSTALLATION A OBSERVER
 OSSERVARE INDICAZIONE DI MONTAGGIO

B TYPE OF PROTECTION (IN CONNECTION WITH PLUG)
 SCHUTZART (IN VERBINDUNG MIT STECKER) } IP 6K7, IP 6K9K
 MODE DE PROTECTION (DANS CONNECTION AVEC FICHE) ISO 20653 B
 TIPO DI PROTEZIONE (IN RELAZIONE CON SPINA)

B RESISTANT TO BESTAENDIG GEGEN } AIR, WATER, MINERAL OIL, PETROL, DIESELOIL, SALTSpray
 RESISTANT A LUFT, WASSER, MINERALOEL, BENZIN, DIESELOEL, SALZSPRUEHNEL
 RESISTENTE A AIR, EAU, HUILE MINERALE, ESSENCE, GASOIL, BROUILLARD SALIN
 ARIA, AQUA, OLIO MINERALE, BENZINA, GASOLIO, NEBBIA SALINA

B CABLE COMPLY WITH UN/ECE R118

2 DIN 16901-150

General Specification: JED-334-1, Size ISO 14405 LP		Copyright WABCO®		WABCO	
Further Technical Data:		Date	Signature	CABLE WITH SOCKET	
Doc. Code: Sheet: To:		2021-04-13	Osinski	KABEL MIT GERAETESTECKDOSE	
General Tolerances JED-261		Checked	Grychowicz	CABLE AVEC PRISE DE COURANT	
Range of Nominal Dimensions (± mm)		Expert		CAVO CON PRESA DI CORRENTE	
Class 1)	≤ 50 > 50 > 180 > 400 > 400	Overhoje		Material No.	
Fine	0.5 1.0 1.5 2.0	Mass	Scale	Date of first issue: 2021-04-19	
Medium	1.0 2.0 3.0 4.0	/ kg	1:1	Doc.Code Language Sheet	
Coarse	2.0 3.5 5.0 6.5	Size	CAD System	449 722 000 0 053 ML 1/1	
Tapped Holes acc.		A 2	CREO	ECN-No. Revision Techn. Resp. Replacement for	
1) Tolerance Class Applied Crossmarked				506831 17x B 6930_WH	