

INSTALLATION INSTRUCTIONS FOR CABLES TO BE OBSERVED. SEE DOCUMENT :
 EINBAUHINWEISE FUER KABEL SIND ZU BEACHTEN. SIEHE DOKUMENT : 449 000 000 0 / 011
 IL FAUT OBSERVER LES INDICATIONS POUR L'INSTALLATION DES CABLES. VOIR DOCUMENT :
 SONO DA OSSERVARE GLI INDICAZIONI DI MONTAGGIO DEI CAVI. VEDERE DOCUMENTO :

THERMAL RANGE OF APPLICATION :
 THERMISCHER ANWENDUNGSBEREICH: -40 °C....+80 °C
 GAMME D'APPLICATION THERMIQUE:
 CAMPO TERMICO D'APPLICAZIONE :

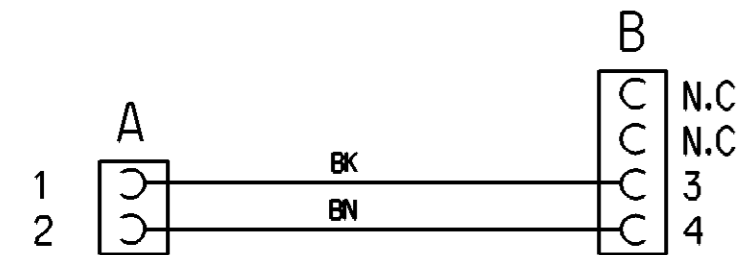
MOUNTED CABLE RESISTANT TO : AIR, WATER, MINERAL OIL, DIESEL OIL, SALT SPRAY
 MONTIERTES KABEL BESTAENDIG GEGEN: LUFT, WASSER, MINERALOEL, DIESEL OEL, SALZSPRUEHNEBEL
 CABLE MONTÉ RESISTANT A : AIR, EAU, HUILE MINERALE, GASOIL, BROUILLARD SALIN
 CAVO MONTATO RESISTENTE A : ARIA, AQUA, OLIO MINERALE, GASOLIO, NEBBIA SALINA

DEGREE OF PROTECTION (IN CONNECTION WITH PLUG) :
 SCHUTZART (IN VERBINDUNG MIT STECKER) : A: IP 68 / IP 69 K
 DEGRE DE PROTECTION (DANS CONNECTION AVEC FICHE): B: IP 6K 6K / IP 6K 9K
 GRADO DI PROTEZIONE (IN RELAZIONE CON SPINA) : ISO 20653 (en)

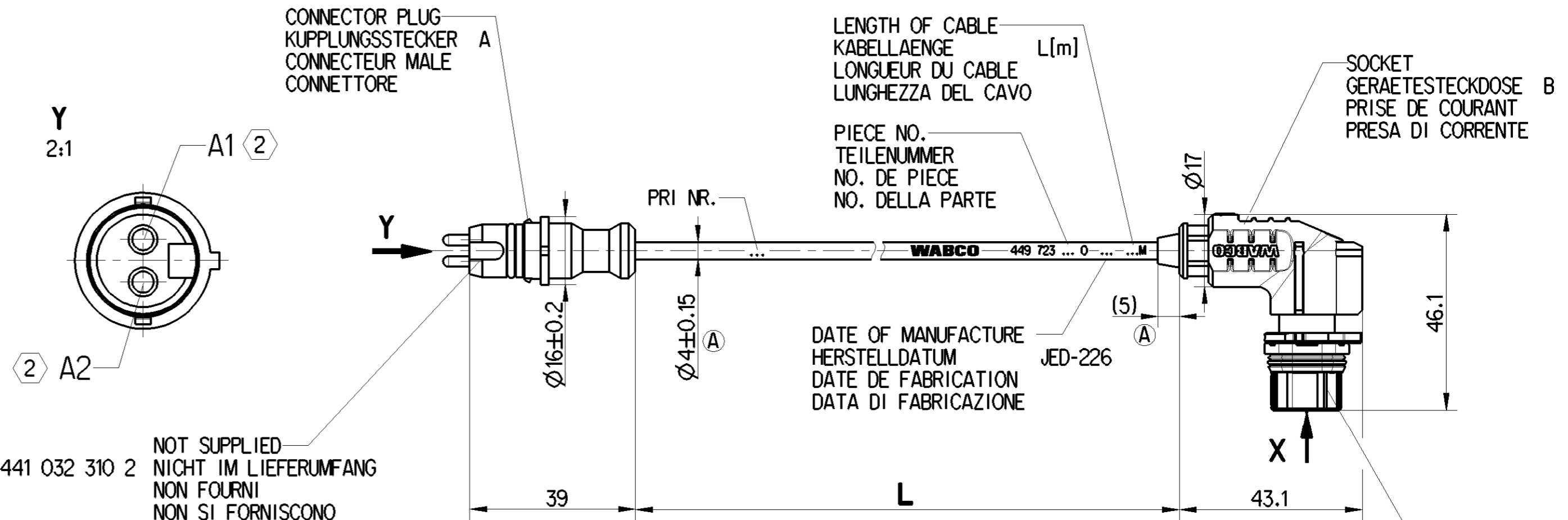
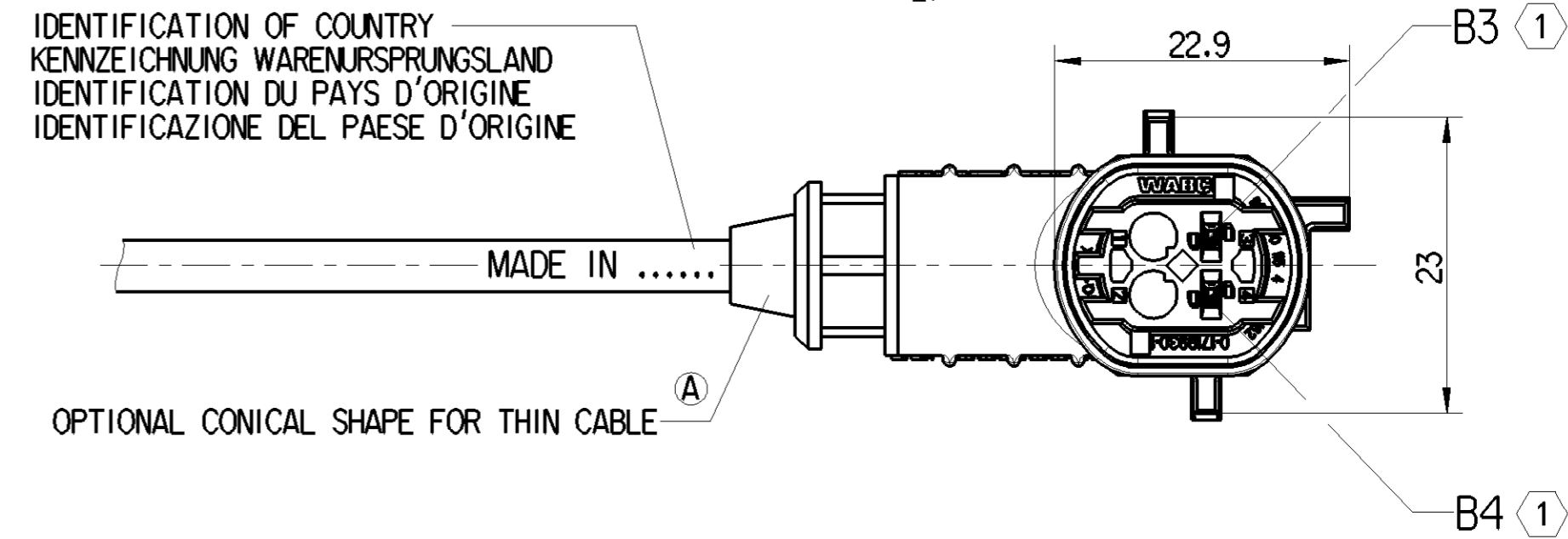
CABLE SHEATH:
 KABELMANTEL: PUR
 GAINE DU CÂBLE:
 GUAINA CAVO:

SURFACE PROTECTION : Sn ①
 OBERFLAECHENSCHUTZ :
 PROTECTION DE SURFACE: Ag ②
 PROTEZIONE SUPERFICI :

FIELD OF APPLICATION : TRAILER
 EINSATZBEREICH : ANHAENGER
 DOMAINE D'APPLICATION: REMORQUE
 CAMPO DI APPLICAZIONE: RIMORCHIO



MATING COMPONENT:
 GEGENSTUECK: 441 032 310 2
 PENDANT: NOT SUPPLIED
 PEZZO CORRISPONDENTE: NICHT IM LIEFERUMFANG
 NON FORNITI
 NON SI FORNISCONO



MATING DEVICE CONNECTION : WABCO EBS TRAILER MODULATOR
 PASSENDER GERAETEANSCHLUSS : WABCO EBS-ANHAENGERMODULATOR
 CONNEXION CORRESPONDANTE D'APPAREIL : MODULATEUR REMORQUE WABCO EBS
 CONNESSIONE CORRISPONDENTE DI APPARECCHIO : MODULATORE RIMORCHIO WABCO EBS

INSTALLATION INSTRUCTIONS AND FOR FURTHER TECHNICAL DATA SEE : 480 102 089 0 / 053
 MONTAGEHINWEIS UND WEITERE TECHNISCHE DATEN SIEHE : 400 200 220 0 / 035
 INDICATION POUR L'INSTALLATION ET POUR AUTRES DONNEES TECHNIQUES VOIR :
 INDICAZIONE DI MONTAGGIO E PER ULTERIORI DATI TECNICI VEDERE :

CHAMBER IN: KAMMER IN: A CHAMBRE EN: CAMERA IN:	CABLE KABEL CABLE CAVO	WIRE COLOUR ADER FARBE FIL COLEURE FILO COLORE	CHAMBER IN: KAMMER IN: B CHAMBRE EN: CAMERA IN:	CODE OF LENGTH LAENGCODIERUNG CODE DE LA LONGUEUR CODICE DEL LUNGHEZZA
	NOT CONNECTED NICHT BELEGT NE PAS CONNECTE(E) NON COLLEGATO(TA)		1	PART NO TEILE NR. NO DE PIECE CODICE 449 723 □ □ □ 0 L[m]
	NOT CONNECTED NICHT BELEGT NE PAS CONNECTE(E) NON COLLEGATO(TA)		2	EXAMPLE BEISPIEL EXEMPLE ESEMPIO L = _3_m 449 723 Q30 0
1	0.35mm ² (A)	BLACK SCHWARZ NOIR NERO	3	MIN/MAX LENGTH MIN/MAX LAENGE MIN/MAX LONUEUR MIN/MAX LUNGHEZZA L _{min} = 0.2m L _{max} = 20m
2	0.35mm ² (A)	BROWN BRAUN BRUN BRUNO	4	TOLERANCES TOLERANZEN TOLERANCES TOLERANZA L ≤ 10m ±0.050m L > 10m ±0.075m

General Specification: JED-334-1, Size ISO 14405 LP		Copyright WABCO®		WABCO	
Further Technical Data:		Date	Signature		
Doc. Code:	Sheet: To	2021-03-08	Rakucki	CABLE WITH SOCKET KABEL MIT GERAETESTECKDOSE CABLE AVEC PRISE DE COURANT CAVO CON PRESA DI CORRENTE	
General Tolerances JED-261		Checked	Drosner		
Range of Nominal Dimensions (± mm)		Expert			
Class 1)	≤ 50 > 50 ≤ 180 > 180 ≤ 400 > 400	Drosner			
Fine	0.5 1.0 1.5 2.0	Mass	Scale	Material No.	
Medium X	1.0 2.0 3.0 4.0	/ kg	1:1	449 723 000 0	
Coarse	2.0 3.5 5.0 6.5	Size	2:1	Date of first issue: 2006-12-13	
Tapped Holes acc. JED-152		CAD System		Doc.Code Language Sheet	
1) Tolerance Class Applied Crossmarked		A 2	CREO	053 ML 1/1	
		ECN-No. Revision Techn. Resp.		Replacement for	
		505697 5x A 6930_WH		884 057 829 0	

Non e permesso copiare, o terzi o riprodurre questo documento, ne utilizzare il contenuto o renderlo comunque noto a terzi senza autorizzazione esplicita. Ogni infrazione costituisce un evidente abuso e comportera il risarcimento dei danni subiti. E' fatta riserva di tutti i diritti derivanti da brevetti o modelli.
 Copie of this document and giving it to others and the use or communication of the contents thereof, are forbidden without express authority. Contention of this restriction will constitute an evident abuse and result in a liability to the payment of damages. All rights are reserved in the event of the grant of patent or registration of a utility model or design. This document is the subject of copyright.
 Toute communication ou reproduction de ce document, toute exploitation ou communication de son contenu sont interdites, sauf autorisation expresse. Tout manquement a cette regle constitue un abus evident et expose son auteur au versement de dommages et interets. Tous droits de proprieite industrielle reserves, notamment en matiere de brevets et de modesles.
 Weitergabe sowie Vervielfaeltigung dieser Unterlagen, Verleihen und Mitteilen ihres Inhalts nicht gestattet, soweit nicht ausdru cklich ansonst andersweitig, zweckbindend, wiederholend, stellung erklarend, offentlichem Missbrauch dar und verpflichten zu Schadenersatz. Alle Rechte hier den Fall der Patentierung oder Gebrauchsmuster-Eintragung vorbehalten.