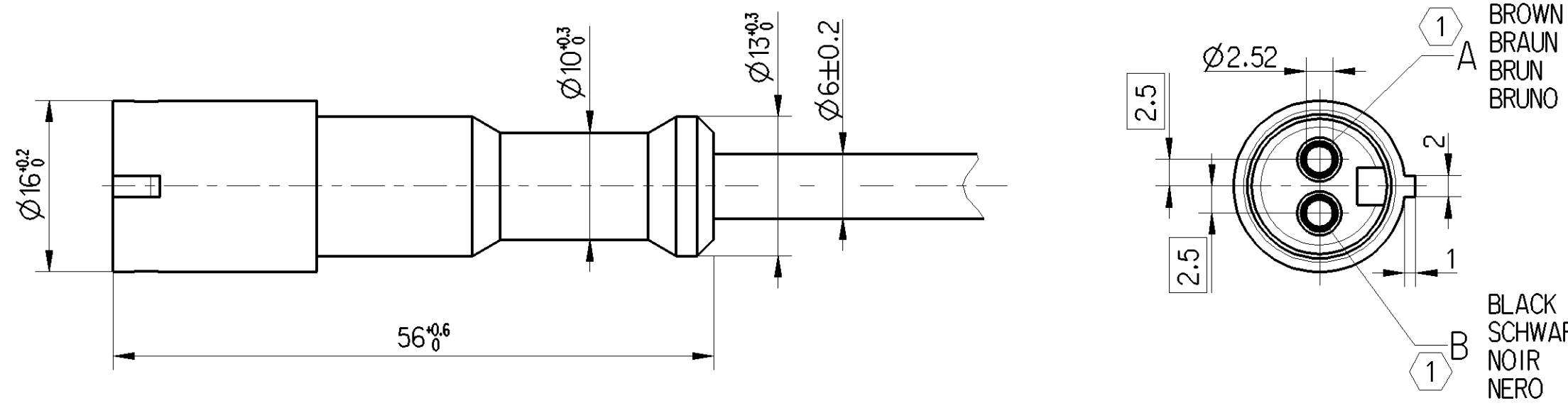


Non è permesso copiare o terzi o riprodurre questo documento, né utilizzare il contenuto o renderlo comunque noto a terzi senza permesso scritto dalla WABCO. È vietata espressamente la ristampa o l'uso non autorizzato. Toute communication ou reproduction de ce document, toute exploitation ou communication de son contenu sont interdites, sauf autorisation expresse. Tout manquement à cette règle constitue un abus, éventuellement en matière de dommages et intérêts. Das Kopieren oder Weitergeben dieses Dokuments ist ohne schriftliche Genehmigung der WABCO. Weitergabe sowie Vervielfältigung dieses Dokuments, Verwertung und Mitteilung ihres Inhalts ist nicht gestattet, soweit nicht ausdrücklich zugelassen. Zuwiderhandlungen stellen einen strafrechtlichen Missbrauch dar und verpflichten zu Schadensersatz. Alle Rechte für den Fall der Patentierung oder Gebrauchsmuster-Eintragung vorbehalten.



CODE OF LENGTH LAENGENCODIERUNG CODE DE LA LONGUEUR CODICE DEL LUNGHEZZA	
PART NO TEILE NR. NO DE PIECE CODICE	449 741 □ □ □ 0
EXAMPLE BEISPIEL ESEMPIO	L = 10_m 449 741 100 0
MIN/MAX LENGTH MIN/MAX LAENGE MIN/MAX LONGUEUR MIN/MAX LUNGHEZZA	L _{min} = 0.1m L _{max} = 20m
TOLERANCES TOLERANZEN TOLERANCES TOLERANZA	L ≤ 10m ±0.050m L > 10m ±0.075m

INSTALLATION INSTRUCTIONS TO BE OBSERVED
 INSTALLATIONSHINWEIS BEACHTEN
 INDICATION POUR L'INSTALLATION À OBSERVER
 OSSERVARE INDICAZIONE DI MONTAGGIO

449 000 000 0
(DOC.CODE 611)

CABLE SEAL AGAINST INGRESS WATER REQUIRED
 KABELDICHTUNG GEGEN EINDRINGEN VON WASSER ERFORDERLICH
 PRESSE-ETOUPE DE CABLE NECESSAIRE POUR PROTECTION CONTRE L'EAU
 E NECESSARIO SERRACAVO PER PROTEZIONE DALL'INGRESSO DI ACQUA

DATE OF MANUFACTURE
 HERSTELLDATUM
 DATE DE FABRICATION
 DATA DI FABBRICAZIONE

① SURFACE PROTECTION
 OBERFLAECHENSCHUTZ
 PROTECTION DE SURFACE
 PROTEZIONE SUPERFICI

Ag

TWO CORE CABLE
 LEITUNG ZWEIADRIG
 CABLE A DEUX CONDUCTEURS
 CAVO A DUE CONDUTORI

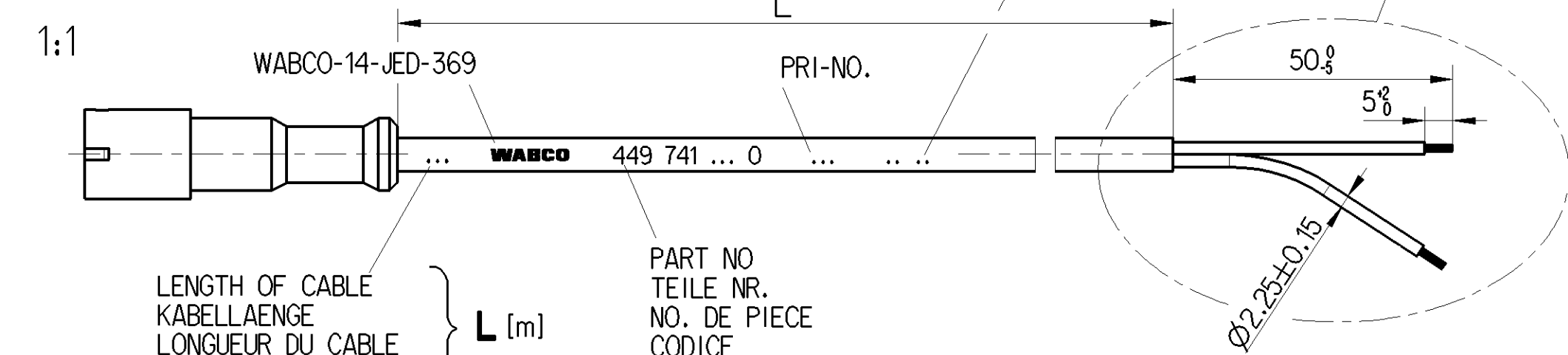
PUR

2x0.75mm²

STRAIN RELIEF CABLE
 ZUGENTLASTUNG KABEL
 ARRÊT DE CÂBLE
 SCARICO DI TRAZIONE DEL CAVO

MAX. 50N

∅=20°C

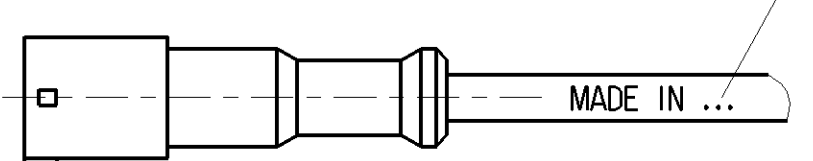


LENGTH OF CABLE
 KABELLAENGE
 LONGUEUR DU CABLE
 LUNGHEZZA DEL CAVO

L [m]

PART NO
 TEILE NR.
 NO. DE PIECE
 CODICE

IDENTIFICATION OF COUNTRY OF ORIGIN
 KENNZEICHNUNG WARENURSPRUNGSLAND
 IDENTIFICATION DE PAYS D'ORIGINE
 IDENTIFICAZIONE DEL PAESE D'ORIGINE



THERMAL RANGE OF APPLICATION
 THERMISCHER ANWENDUNGSBEREICH
 GAMME D'APPLICATION THERMIQUE
 CAMPO TERMICO D'APPLICAZIONE

-40°C...+80°C

RESISTANT TO
 BESTAENDIG GEGEN
 RESISTANT A
 RESISTENTE A

AIR, WATER, MINERAL OIL, PETROL, DIESELOIL, SALTSpray
 LUFT, WASSER, MINERALOEL, BENZIN, DIESELOEL, SALZSPRUEHNABEL
 AIR, EAU, HUILE MINERALE, ESSENCE, GASOIL, BROUILLARD SALIN
 ARIA, AQUA, OLIO MINERALE, BENZINA, GASOLIO, NEBBIA SALINA

FURTHER TECHNICAL DATA SEE PRODUCT SPECIFICATION
 WEITERE TECHNISCHE DATEN SIEHE PRODUKT SPEZIFIKATION
 POUR AUTRES DONNEES TECHNIQUES VOIR PRODUCT SPECIFICATION
 PER ULTERIORI DATI TECNICI VEDERE SPECIFICA DI PRODOTTO

894 590 010 2

DEGREE OF PROTECTION (IN CONNECTION WITH CONNECTOR)
 SCHUTZART (IN VERBINDUNG MIT GEGENSTECKER)
 DEGRE DE PROTECTION (DANS CONNECTION AVEC CONNECTEUR)
 GRADO DI PROTEZIONE (IN RELAZIONE CON CONNETTORE)

IP 6K8/6K9K
ISO 20653

CABLE CORRESPONDS RELEASED STATUS 449 714 000 0, REVISION "A" OF 98-02-02

General Specification: JED-334-1 Size ISO 14405 LP		Copyright WABCO®		WABCO	
Further Technical Data:		Date	Signature	2014-12-18	
Doc. Code:	Sheet: To	2014-12-17	Harnischmacher	CONNECTOR SOCKET WITH CABLE	
General Tolerances JED-261		Checked	Overhage	KUPPLUNGSDOSE MIT KABEL	
Range of Nominal Dimensions (± mm)		Expert	Overhage	SOCLE DE PRISE AVEC CABLE	
Class 1)	≤ 50 > 50 > 180 > 400	Material No.		Date of first issue: 2014-12-18	
Fine	X 0.5 1.0 1.5 2.0	449 741 000 0		Doc.Code Language Sheet	
Medium	1.0 2.0 3.0 4.0	053 ML 1/1			
Coarse	2.0 3.5 5.0 6.5	ECN-No. Revision Techn. Resp.		Replacement for	
Tapped Holes acc.		A 2 CREO		6390.EM	
1) Tolerance Class Applied Crossmarked		100mm			