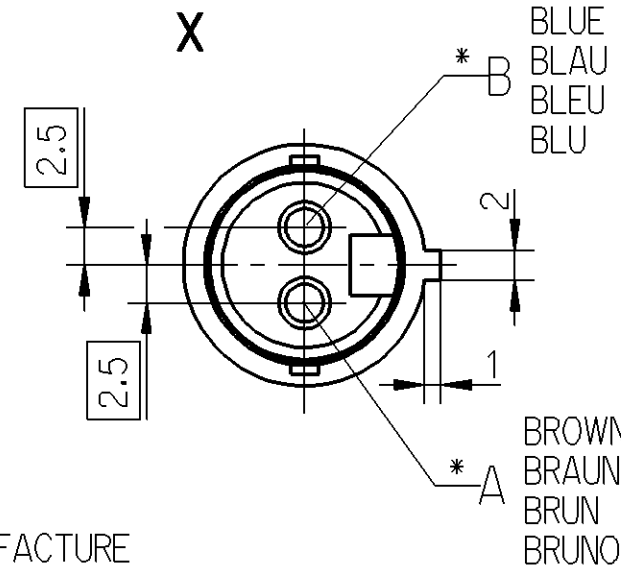
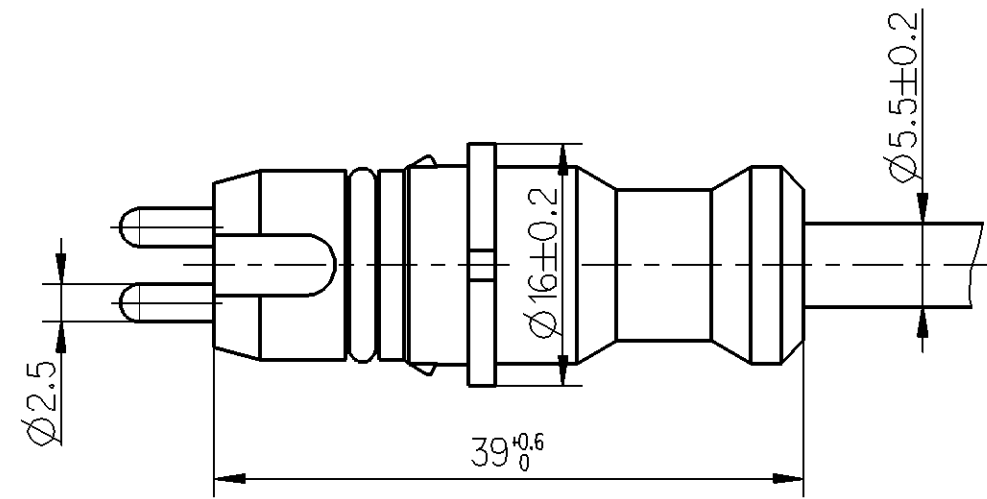


INSTALLATION INSTRUCTIONS TO BE OBSERVED  
 INSTALLATIONSHINWEIS BEACHTEN  
 INDICATION POUR L'INSTALLATION À OBSERVER  
 OSSERVARE INDICAZIONE DI MONTAGGIO

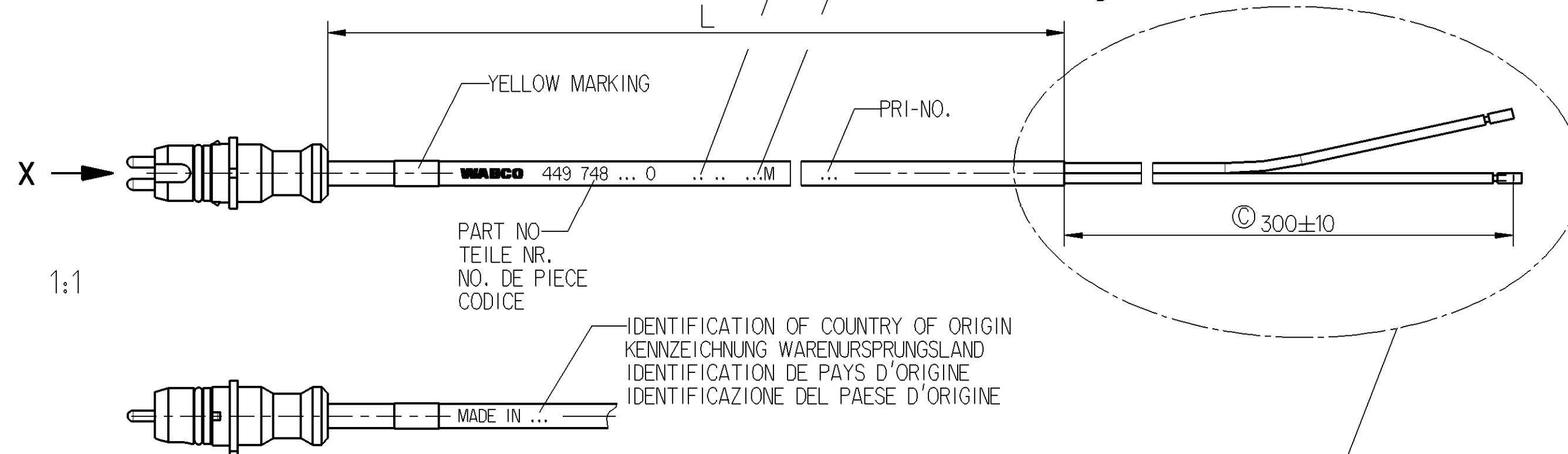
449 000 000 0  
 (DOC.CODE 611)

CODE OF LENGTH LAENGCODIERUNG CODE DE LA LONGUEUR CODICE DEL LUNGHEZZA	
PART NO TEILE NR. NO DE PIECE CODICE	L[m] 449 748 □ □ □ 0
EXAMPLE BEISPIEL EXEMPLE ESEMPIO	L = 18_m 449 748 180 0
MIN/MAX LENGTH MIN/MAX LAENGE MIN/MAX LONGUEUR MIN/MAX LUNGHEZZA	L <sub>min</sub> = 0.2m L <sub>max</sub> = 20m
TOLERANCES TOLERANZEN TOLERANCES TOLERANZA	L ≤ 10m ±0.050m L > 10m ±0.075m



DATE OF MANUFACTURE  
 HERSTELLDATUM  
 DATE DE FABRICATION  
 DATA DI FABBRICAZIONE

LENGTH OF CABLE  
 KABELLAENGE  
 LONGUEUR DU CABLE  
 LUNGHEZZA DEL CAVO } L [m]



\* SURFACE PROTECTION  
 OBERFLAECHENSCHUTZ  
 PROTECTION DE SURFACE  
 PROTEZIONE SUPERFICI } Ag

TWO CORE CABLE  
 LEITUNG ZWEIADRIG  
 CABLE A DEUX CONDUCTEURS  
 CAVO A DUE CONDUTORI } PUR (MATT)  
 2x1.0mm<sup>2</sup>

THERMAL RANGE OF APPLICATION  
 THERMISCHER ANWENDUNGSBEREICH  
 GAMME D'APPLICATION THERMIQUE  
 CAMPO TERMICO D'APPLICAZIONE } -40°C...+80°C

CABLE SEAL AGAINST INGRESS WATER REQUIRED  
 KABELDICHTUNG GEGEN EINDRINGEN VON WASSER ERFORDERLICH  
 PRESSE-ETOUPE DE CABLE NECESSAIRE POUR PROTECTION CONTRE L'EAU  
 E NECESSARIO SERRACAVO PER PROTEZIONE DALL'INGRESSO DI ACQUA

RESISTANT TO  
 BESTAENDIG GEGEN  
 RESISTANT A  
 RESISTENTE A } AIR, WATER, MINERAL OIL, PETROL, DIESELOIL, SALTSpray  
 LUFT, WASSER, MINERALOEL, BENZIN, DIESELOEL, SALZSPRUEHNEBEL  
 AIR, EAU, HUILE MINERALE, ESSENCE, GASOIL, BROUILLARD SALIN  
 ARIA, AQUA, OLIO MINERALE, BENZINA, GASOLIO, NEBBIA SALINA

FURTHER TECHNICAL DATA SEE PRODUCT SPECIFICATION  
 WEITERE TECHNISCHE DATEN SIEHE PRODUKT SPEZIFIKATION  
 POUR AUTRES DONNEES TECHNIQUES VOIR PRODUCT SPECIFICATION  
 PER ULTERIORI DATI TECNICI VEDERE SPECIFICA DI PRODOTTO } 894 590 010 2

DEGREE OF PROTECTION (IN CONNECTION WITH CONNECTOR)  
 SCHUTZART (IN VERBINDUNG MIT GEGENSTECKER)  
 DEGRE DE PROTECTION (DANS CONNECTION AVEC CONNECTEUR)  
 GRADO DI PROTEZIONE (IN RELAZIONE CON CONNETTORE) } IP 68/69K  
 ISO 20653

General Specification: JED-334-0		Copyright WABCO®		<b>WABCO</b>	
Further Technical Data:		Date	Signature	Date of first issue: 2009-06-17	
Doc. Code: Sheet: To		2011-02-16   Harnischmacher		Doc.Code Language Sheet	
General Tolerances JED-261		Checked		053 ML 1/1	
Range of Nominal Dimensions ( ± mm)		2011-02-16   Gruendker		ECN-No. Revision Techn. Resp. Replacement for	
Class 1)	≤ 50 > 50 > 180 > 400	Expert		153002 1x C 5750_EM	
Fine	0.5 1.0 1.5 2.0	Overhage		A 2 Pro/E	
Medium	1.0 2.0 3.0 4.0	Mats Scale		100mm	
Coarse	2.0 3.5 5.0 6.5	/ KG 2:1 1:1			
Tapped Holes acc.		Size CAD System			
1) Tolerance Class Applied Crossmarked		A 2 Pro/E			

Non e permesso consegnare o terzi o riprodurre questo documento, ne utilizzare il contenuto o renderlo comunque noto a terzi  
 E' fatto riserva di tutti i diritti, espressi o non, e di ogni altro diritto di terzi.  
 Toute communication ou reproduction de ce document, toute exploitation ou communication de son contenu sont interdites, sauf  
 autorisation expresse. Toute utilisation ou toute reimpression sans autorisation de WABCO est formellement interdite.  
 Weitergabe sowie Vervielfaeligung dieser Unterlagen, Verwertung und Mitteilung ihres Inhalts nicht gestattet, soweit  
 nicht ausdruecklich zugestimmt. Zuwiderhandlungen stellen einen strafrechtlichen Missetat dar und verpflichten zu Schadensersatz.  
 Alle Rechte fuer den Fall der Patentierung oder Gebrauchsmuster-Eintragung vorbehalten.

Toute communication ou reproduction de ce document, toute exploitation ou communication de son contenu sont interdites, sauf  
 autorisation expresse. Toute utilisation ou toute reimpression sans autorisation de WABCO est formellement interdite.  
 Weitergabe sowie Vervielfaeligung dieser Unterlagen, Verwertung und Mitteilung ihres Inhalts nicht gestattet, soweit  
 nicht ausdruecklich zugestimmt. Zuwiderhandlungen stellen einen strafrechtlichen Missetat dar und verpflichten zu Schadensersatz.  
 Alle Rechte fuer den Fall der Patentierung oder Gebrauchsmuster-Eintragung vorbehalten.