

INSTALLATION INSTRUCTIONS FOR CABLES TO BE OBSERVED. SEE DOCUMENT :
 EINBAUINWEISE FUER KABEL SIND ZU BEACHTEN. SIEHE DOKUMENT :
 IL FAUT OBSERVER LES INDICATIONS POUR L'INSTALLATION DES CABLES. VOIR DOCUMENT :
 SONO DA OSSERVARE GLI INDICAZIONI DI MONTAGGIO DEI CAVI. VEDERE DOCUMENTO :

449 000 000 0 / 011

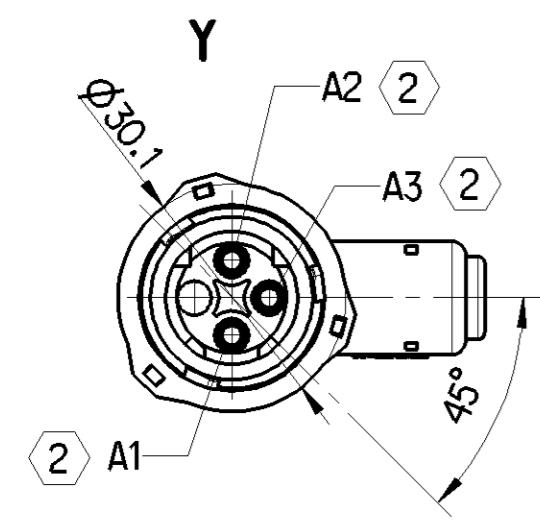
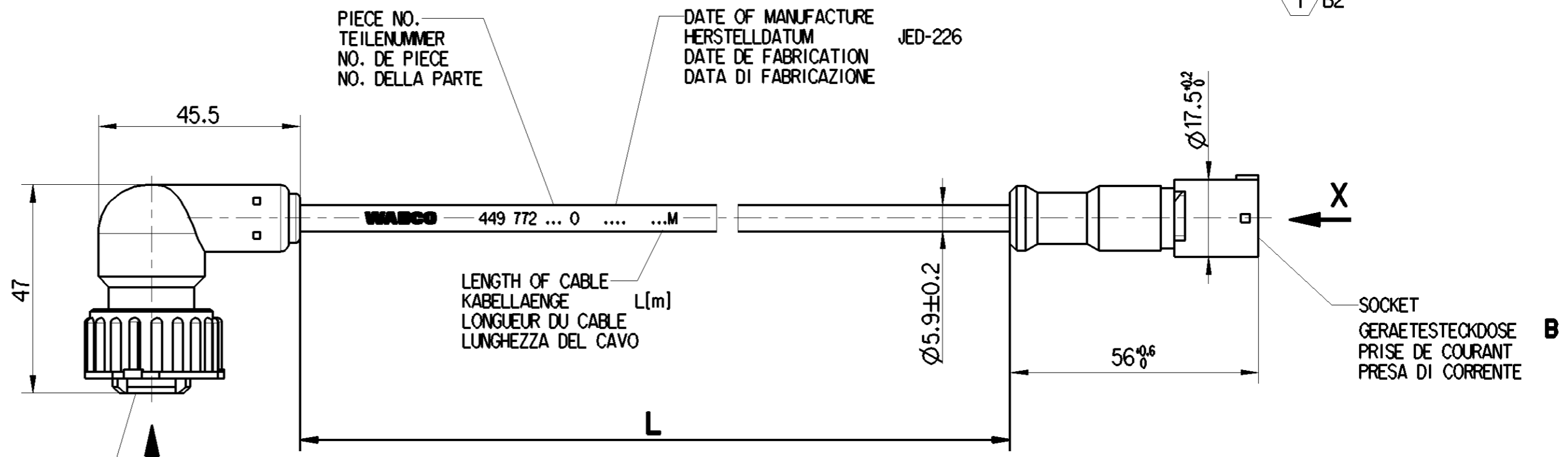
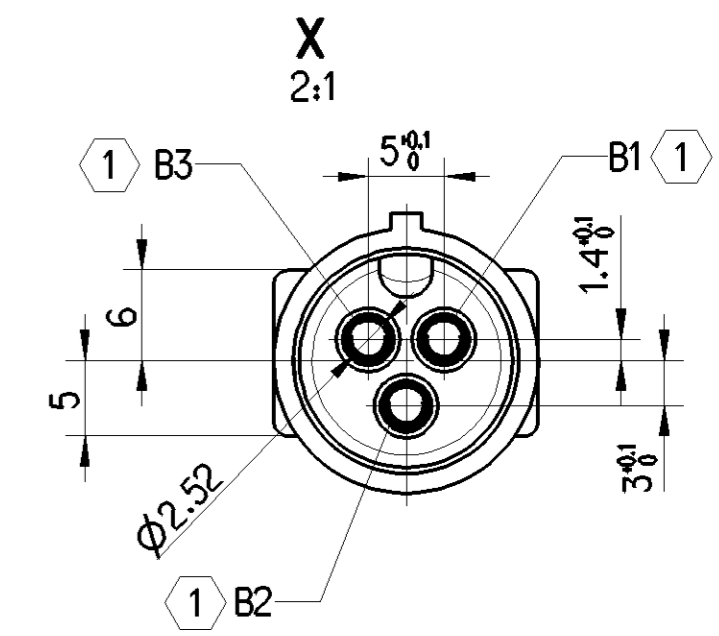
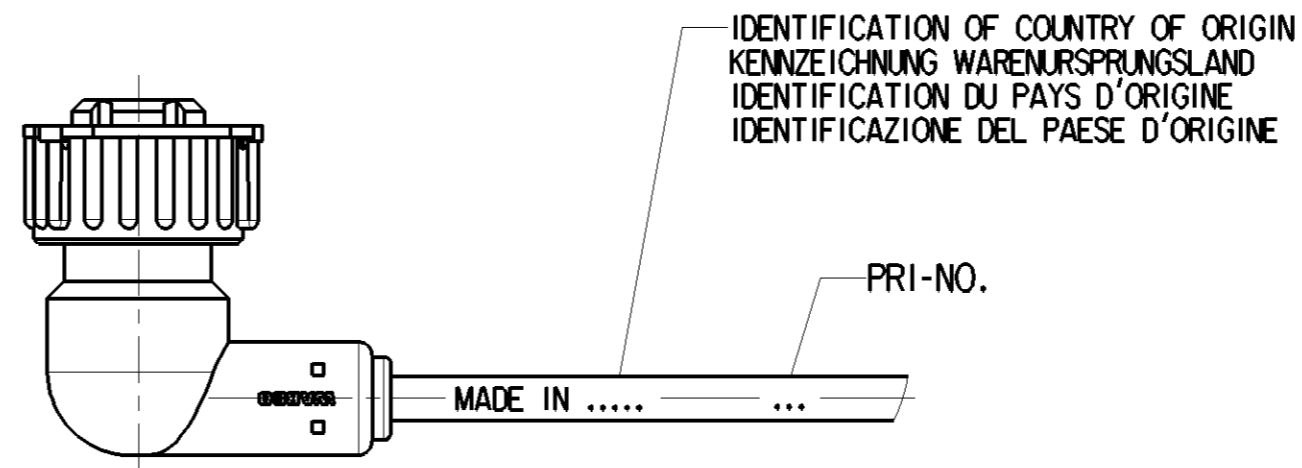
RESISTANT TO : AIR, WATER, MINERAL OIL, PETROL, DIESELOIL, SALTSpray
 BESTAENDIG GEGEN: LUFT, WASSER, MINERALOEL, BENZIN, DIESELOEL, SALZSPRUEHNebel
 RESISTANT A : AIR, EAU, HUILE MINERALE, ESSENCE, GASOIL, BROUILLARD SALIN
 RESISTENTE A : ARIA, AQUA, OLIO MINERALE, BENZINA, GASOLIO, NEBBIA SALINA

DEGREE OF PROTECTION (IN CONNECTION WITH PLUG) :
 SCHUTZART (IN VERBINDUNG MIT STECKER) : A; IP 6K 7/IP 6K 9K / ISO 20653
 DEGRE DE PROTECTION (DANS CONNECTION AVEC FICHE): B; IP 67 / IP6K 9K / DIN 40050 / IEC 529
 GRADO DI PROTEZIONE (IN RELAZIONE CON SPINA) :

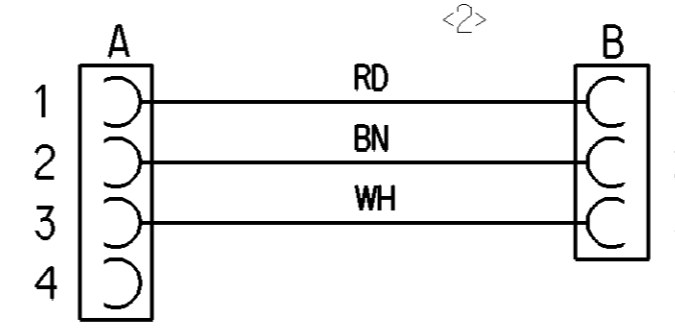
THERMAL RANGE OF APPLICATION :
 THERMISCHER ANWENDUNGSBEREICH: -40°C +80°C
 GAMME D'APPLICATION THERMIQUE:
 CAMPO TERMICO D'APPLICAZIONE :

3-CORE CABLE: PUR
 LEITUNG 3-ADRIG: 3x0.5mm²
 CABLE A 3 CONDUCTEURS:
 CAVO A 3 CONDUTTORI:

SURFACE PROTECTION : Ag 1
 OBERFLAECHENSCHUTZ :
 PROTECTION DE SURFACE :
 PROTEZIONE SUPERFICI : Sn 2



CODE
 CODIERUNG ISO 15170-B1-3.1-Sn/K1
 CODE
 CODICE



CHAMBER IN: KAMMER IN: CHAMBRE EN: CAMERA IN:	CROSS SECTION QUERSCHNITT SECTION DE TRANSVERSALE SEZIONE TRASVERSAL	WIRE COLOUR ADER FARBE FIL COLEURE FILO COLORE	CHAMBER IN: KAMMER IN: CHAMBRE EN: CAMERA IN:	CODE OF LENGTH LAENGENCODIERUNG CODE DE LA LONGUEUR CODICE DEL LUNGHEZZA
1	0.5mm ²	RED ROT ROUGE ROSSO	1	PART NO TEILE NR. NO DE PIECE CODICE 449 772 □ □ □ 0
2	0.5mm ²	BROWN BRAUN BRUN BRUNO	2	EXAMPLE BEISPIEL EXEMPLE ESEMPIO L = <u>3</u> m 449 772 Q30 0
3	0.5mm ²	WHITE WEISS BLANC BLANCO	3	MIN/MAX LENGTH MIN/MAX LAENGE MIN/MAX LONUEUR MIN/MAX LUNGHEZZA L _{min} = 0.1m L _{max} = 20m
4	NOT CONNECTED NICHT BELEGT NE PAS CONNECTE(E) NON COLLEGATO(TA)			TOLERANCES TOLERANZEN TOLERANCES TOLERANZA L < 10m ±0.050m L > 10m ±0.075m

General Specification: JED-334-1, Size ISO 14405 LP		Copyright WABCO®		WABCO	
Further Technical Data:		Date	Signature	CABLE WITH SOCKET KABEL MIT GERAETESTECKDOSE CABLE AVEC PROSE DE COURANT CAVO CON PRESA DI CORRENTE	
Doc. Code:	Sheet: To	2019-09-24	Rakucki	Date of first issue: 2019-09-27	
General Tolerances JED-261		Checked	Overhoge	Doc.Code Language Sheet	
Range of Nominal Dimensions (± mm)		Expert		449 772 000 0	
Class 1)	≤ 50 > 50 ≤ 180 > 180 ≤ 400 > 400	Rakucki		053 ML 1/1	
Fine	0.5 1.0 1.5 2.0	Mass	Scale	Material No.	
Medium X	1.0 2.0 3.0 4.0	1	1:1	449 772 000 0	
Coarse	2.0 3.5 5.0 6.5	Size	CAD System	ECN-No. Revision Techn. Resp. Replacement for	
Tapped Holes acc.		A 2	CREO	6930_EM	
1) Tolerance Class Applied Crossmarked		100mm			

Non e permesso copiare, o terzi o riprodurre questo documento, ne utilizzare il contenuto o renderlo comunque noto a terzi senza autorizzazione esplicita. Ogni infrazione costituisce un evidente abuso e comportera il risarcimento dei danni subiti. E' fatta riserva di tutti i diritti derivanti da brevetti o modelli.
 Coping of this document and giving it to others and the use or communication of the contents thereof, are forbidden without express authority. Contravention of this restriction will constitute an evident abuse and result in a liability to the payment of damages. All rights are reserved in the event of the grant of patent or registration of a utility model or design. This document is the subject of copyright.
 Toute communication ou reproduction de ce document, toute exploitation ou communication de son contenu sont interdites, sauf autorisation expresse. Tout manquement a cette regle constitue un abus evident et expose son auteur au versement de dommages et interets. Tous droits de propriete industrielle reserves, notamment en matiere de brevets et de modesles.
 Weitergabe sowie Vervielfaeltigung dieser Unterlagen, Verfertigen und Weitergeben ist ohne schriftliche Genehmigung WABCOs nicht ausdiesdruecklich ausgeschlossen. Zuwiderhandlungen stellen einen offensichtlichen Missbrauch dar und verpflichten zu Schadenersatz. Alle Rechte fuer den Fall der Patenterteilung oder Gebrauchsmuster-Eintragung vorbehalten.