

INSTALLATION INSTRUCTIONS TO BE OBSERVED:
 INSTALLATIONSHINWEIS BEACHTEN: 449 000 000 0
 INDICATION POUR L'INSTALLATION À OBSERVER: (DOC. CODE 011)
 OSSERVARE INDICAZIONE DI MONTAGGIO:

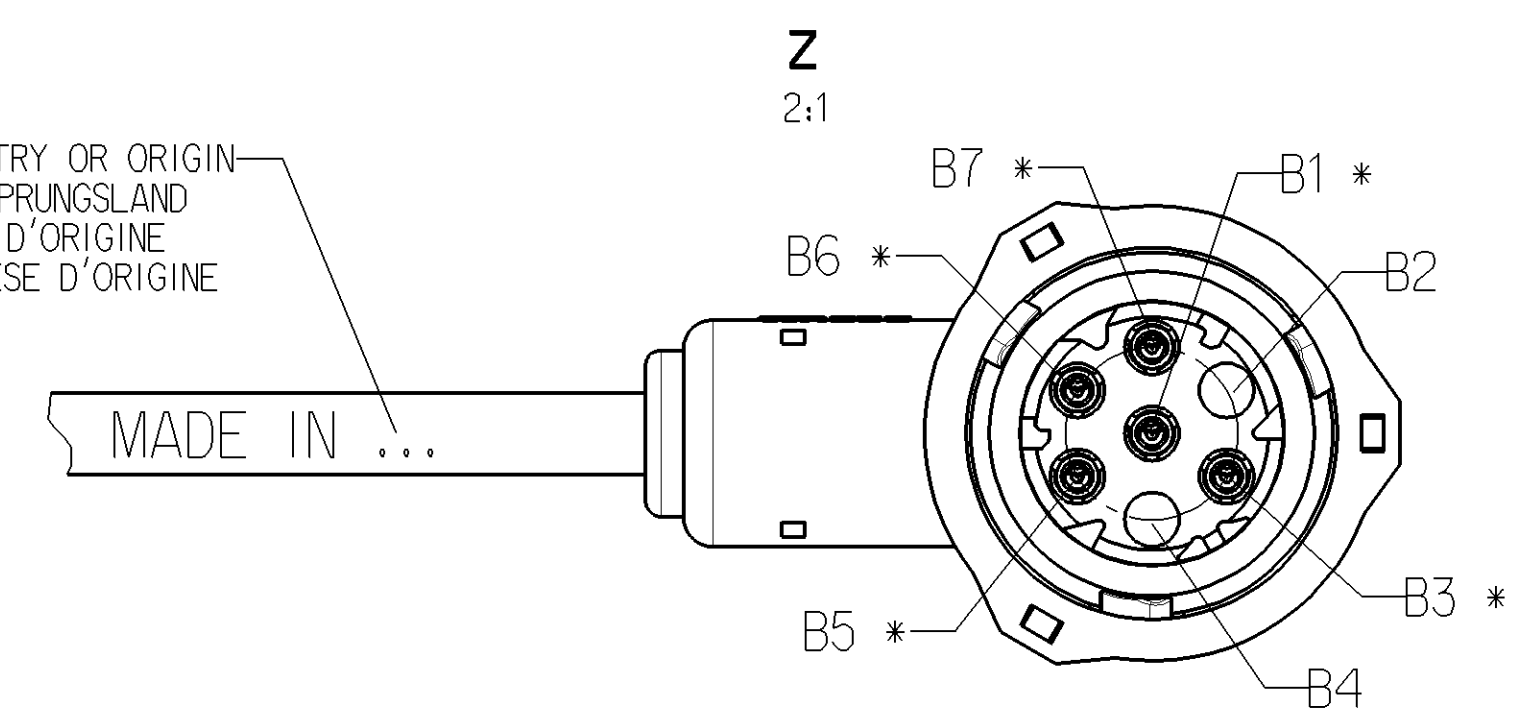
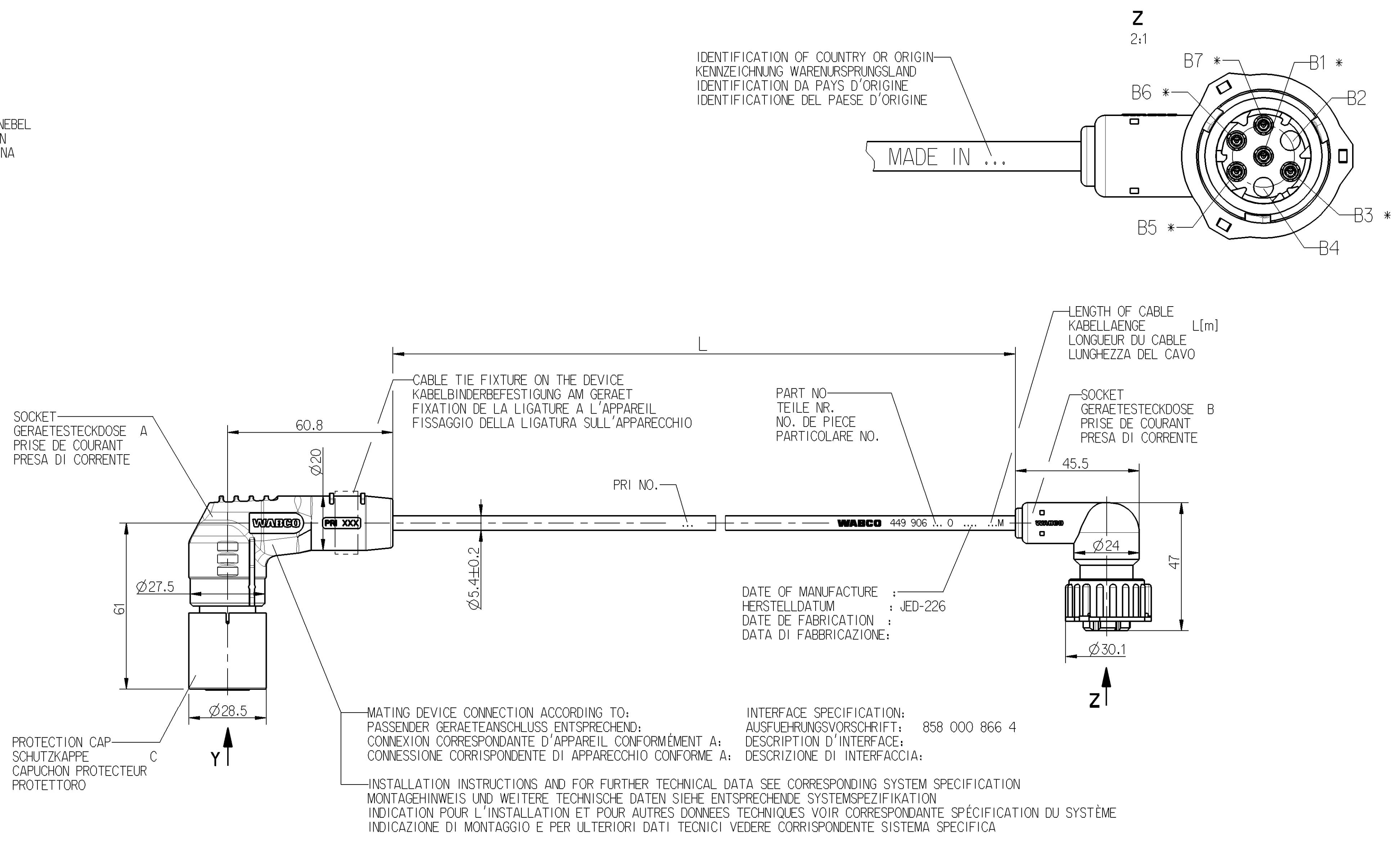
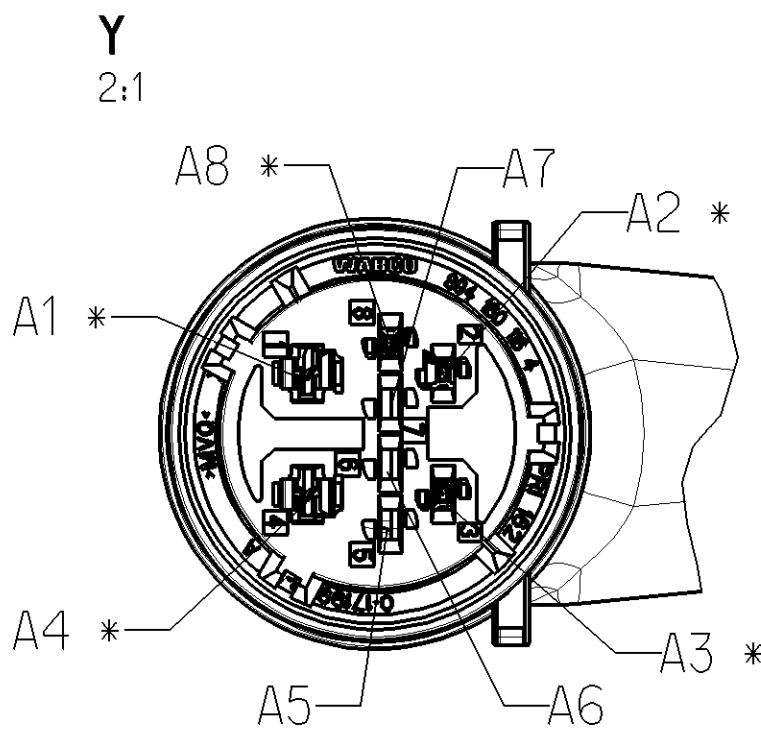
THERMAL RANGE OF APPLICATION :
 THERMISCHER ANWENDUNGSBEREICH: -40 °C...+80 °C
 GAMME D'APPLICATION THERMIQUE:
 CAMPO TERMICO D'APPLICAZIONE :

MOUNTED CABLE RESISTANT TO : AIR, WATER, MINERAL OIL, DIESELOIL, SALTSpray
 MONTIERTES KABEL BESTAENDIG GEGEN: LUFT, WASSER, MINERALOEL, DIESELOEL, SALZSPRUEHNEBEL
 CABLE MONTÉ RESISTANT A : AIR,EAU, HUILE MINERALE, GASOLIO, BROUILLARD SALIN
 CAVO MONTATO RESISTENTE A : ARIA, AQUA, OLIO MINERALE, GASOLIO, NEBBIA SALINA

DEGREE OF PROTECTION (IN CONNECTION WITH PLUG) : A: IP 6K6K, IP 6K9K
 SCHUTZART (IN VERBINDUNG MIT STECKER) : B: IP 6K7, IP 6K9K
 DEGRE DE PROTECTION (DANS CONNECTION AVEC FICHE): C: IP 54
 GRADO DI PROTEZIONE (IN RELAZIONE CON SPINA) : ISO 20653

5-CORE CABLE:
 LEITUNG 5-ADRIIG: PUR
 CABLE A 5 CONDUCTEURS: 5x0.5mm²
 CAVO A 5 CONDUTTORI:

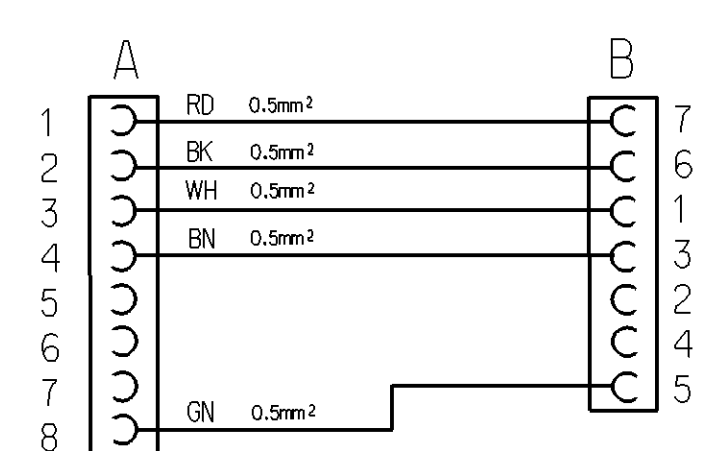
* SURFACE PROTECTION :
 OBERFLÄCHENSCHUTZ : Sn
 PROTECTION DE SURFACE:
 PROTEZIONE SUPERFICI :



MATING DEVICE CONNECTION ACCORDING TO:
 PASSENDER GERAETEANSCHLUSS ENTSPRECHEND:
 CONNEXION CORRESPONDANTE D'APPAREIL CONFORMEMENT A:
 CONNESSIONE CORRISPONDENTE DI APPARECCHIO CONFORME A:

INTERFACE SPECIFICATION:
 AUSFUEHRUNGSVORSCHRIFT: 858 000 866 4
 DESCRIPTION D'INTERFACE:
 DESCRIZIONE DI INTERFACCIA:

INSTALLATION INSTRUCTIONS AND FOR FURTHER TECHNICAL DATA SEE CORRESPONDING SYSTEM SPECIFICATION
 MONTAGEHINWEIS UND WEITERE TECHNISCHE DATEN SIEHE ENTSPRECHENDE SYSTEMSPEZIFIKATION
 INDICATION POUR L'INSTALLATION ET POUR AUTRES DONNEES TECHNIQUES VOIR CORRESPONDANTE SPÉCIFICATION DU SYSTÈME
 INDICAZIONE DI MONTAGGIO E PER ULTERIORI DATI TECNICI VEDERE CORRISPONDENTE SISTEMA SPECIFICA



CHAMBER IN: KAMMER IN: A CHAMBRE EN: CAMERA IN:	CABLE KABEL CABLE CAVO	WIRE COLOUR ADER FARBE FIL COLEURE FILO COLORE	CHAMBER IN: KAMMER IN: B CHAMBRE EN: CAMERA IN:
1	0.5mm ²	RED ROT ROUGE ROSSO	7
2	0.5mm ²	BLACK SCHWARZ NOIR NERO	6
3	0.5mm ²	WHITE WEISS BLANC BIANCO	1
4	0.5mm ²	BROWN BRAUN BRUN BRUNO	3
5	NOT CONNECTED NICHT BELEGT NE PAS CONNECTE(E) NON COLLEGATO(TA)		2
6	NOT CONNECTED NICHT BELEGT NE PAS CONNECTE(E) NON COLLEGATO(TA)		4
7	NOT CONNECTED NICHT BELEGT NE PAS CONNECTE(E) NON COLLEGATO(TA)		5
8	0.5mm ²	GREEN GRÜN VERT VERDE	5

CODE OF LENGTH LAENGCODIERUNG CODE DE LA LONGUEUR CODICE DEL LUNGHEZZA	PART NO TEILE NR. NO DE PIECE CODICE	L[m]
	449 906	□ □ □ 0
EXAMPLE BEISPIEL EXEMPLE ESEMPIO		L = 6m 449 906 060 0
MIN/MAX LENGTH MIN/MAX LAENGE MIN/MAX LONGUEUR MIN/MAX LUNGHEZZA		L _{min} = 0.2m L _{max} = 20m
TOLERANCES TOLERANZEN TOLERANCES TOLERANZA		L ≤ 10m ±0.050m L > 10m ±0.075m

General Specifications: JED-334-0 **		Copyright WABCO®		WABCO	
Further Technical Data:		Date	Signature	CABLE WITH SOCKET KABEL MIT GERAETESTECKDOSE CABLE AVEC PRISE DE COURANT CAVO CON PRESA DI CORRENTE	
Doc. Code	Sheet	2010-07-15	Nieber	Doc.Code	Language
General Tolerances JED-261		2010-07-15	Hoefler	053	ML
Range of Nominal Dimensions (± mm)		Expert Nieber		449 906 000 0	2010-07-15
Class	1) ≤ 50	> 50 < 180	> 180 < 400	> 400	
Fine	0.5	1.0	1.5	2.0	
Medium	1.0	2.0	3.0	4.0	±3%
Coarse	2.0	3.5	5.0	6.5	
Tapped Holes acc.		Scale	Material No.	Techn. Resp.	Sheet
1) Tolerance Class Applied Crossmarked		A 1	Pro/E	449 906 000 0	6172_EM

Non è permesso copiare o tradurre questo documento, né utilizzare il contenuto o i dati contenuti in esso, senza permesso scritto dalla WABCO. Il presente documento è proprietà intellettuale della WABCO. Tutti i diritti sono riservati. Toute réimpression ou utilisation non autorisée sans la permission écrite de la WABCO est formellement interdite. Toute utilisation non autorisée sera considérée comme une violation de la loi. All rights reserved. No part of this document may be reproduced, stored in a retrieval system, or transmitted, in any form or by any means, electronic, mechanical, photocopying, recording, or otherwise, without the prior written permission of WABCO. Copyright © 2010 WABCO. All rights reserved.