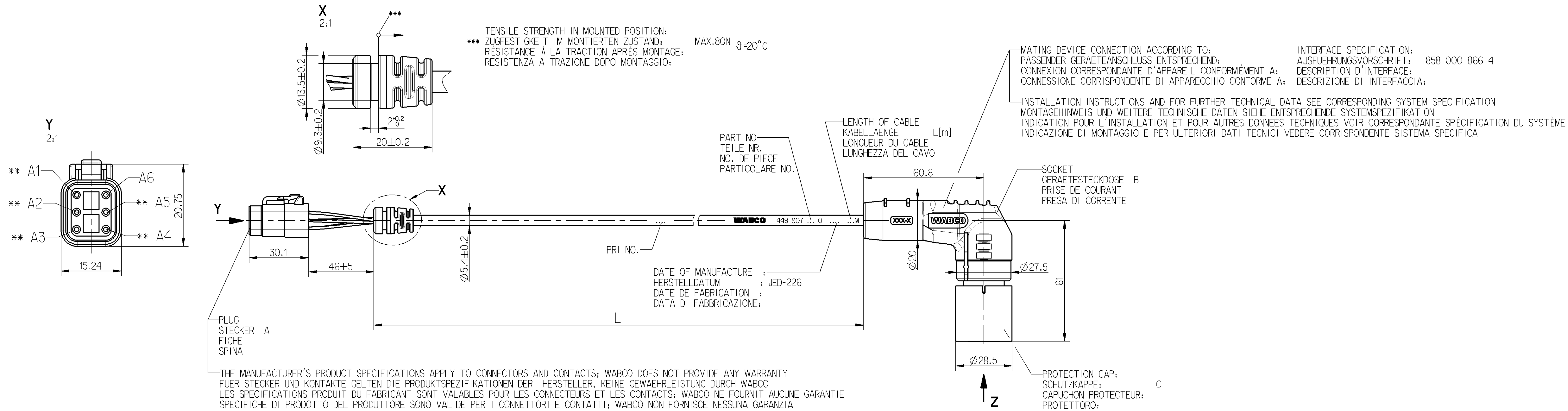
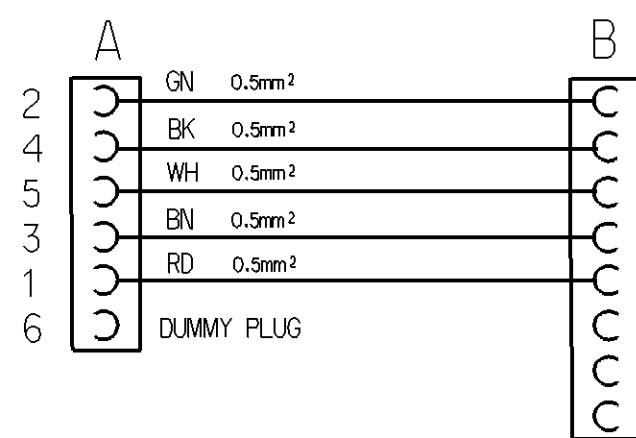
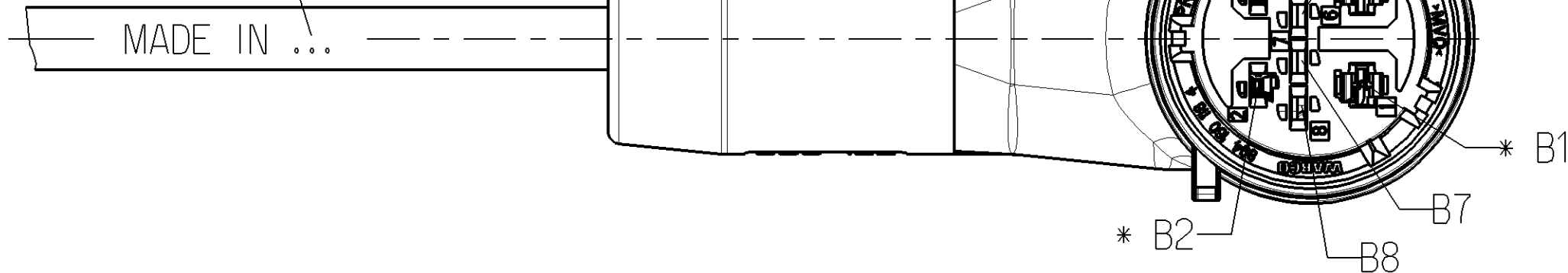


INSTALLATION INSTRUCTIONS FOR CABLES TO BE OBSERVED. SEE DOCUMENT :  
 EINBAUINWEISE FUER KABEL SIND ZU BEACHTEN. SIEHE DOKUMENT : 449 000 000 0 / 011  
 IL FAUT OBSERVER LES INDICATIONS POUR L'INSTALLATION DES CABLES. VOIR DOCUMENT :  
 SONO DA OSSERVARE GLI INDICAZIONI DI MONTAGGIO DEI CAVI. VEDERE DOCUMENTO :



IDENTIFICATION OF COUNTRY OR ORIGIN  
 KENNZEICHNUNG WARENURSPRUNGSLAND  
 IDENTIFICATION DA PAYS D'ORIGINE  
 IDENTIFICAZIONE DEL PAESE D'ORIGINE



CHAMBER IN: KAMMER IN: A CHAMBRE EN: CAMERA IN:	CABLE KABEL CAVO	WIRE COLOUR ADER FARBE FIL COLEURE FILO COLORE	CHAMBER IN: KAMMER IN: B CHAMBRE EN: CAMERA IN:
2	0.5mm <sup>2</sup>	GREEN GRUEN VERT VERDE	1
4	0.5mm <sup>2</sup>	BLACK SCHWARZ NOIR NERO	2
5	0.5mm <sup>2</sup>	WHITE WEISS BLANC BLANCO	3
3	0.5mm <sup>2</sup>	BROWN BRAUN BRUN BRUNO	4
1	0.5mm <sup>2</sup>	RED ROT ROUGE ROSSO	5
6	DUMMY PLUG BLINDSTOPFEN		6
	NOT CONNECTED NICHT BELEGT NE PAS CONNECTE(E) NON COLLEGATO(A)		7
			8

CODE OF LENGTH LAENGCODIERUNG CODE DE LA LONGUEUR CODICE DEL LUNGHEZZA	PART NO. TEILE NR. NO. DE PIECE CODICE	L [m]
	449 907	□ □ □ 0
	EXAMPLE BEISPIEL EXEMPLE ESEMPIO	L = 1_m 449 907 010 0
	MIN/MAX LENGTH MIN/MAX LAENGE MIN/MAX LONGUEUR MIN/MAX LUNGHEZZA	L <sub>min</sub> = 0.2m L <sub>max</sub> = 20m
	TOLERANCES TOLERANZEN TOLERANZEN TOLERANZA	L ≤ 10m ±0.050m L > 10m ±0.075m

5-CORE CABLE:  
 KABEL 5-ADRIG:  
 CÂBLE A 5 CONDUCTEURS:  
 CAVO A 5 CONDUTTORI:

SURFACE PROTECTION :  
 OBERFLAECHENSCHUTZ : \* Sn  
 PROTECTION DE SURFACE: \*\* Ni  
 PROTEZIONE SUPERFICI :

THERMAL RANGE OF APPLICATION :  
 THERMISCHER ANWENDUNGSBEREICH: -40°C....+80°C  
 GAMME D'APPLICATION THERMIQUE:  
 CAMPO TERMICO D'APPLICAZIONE :

FIELD OF APPLICATION : TRAILER  
 EINSATZBEREICH : ANHAENGER  
 DOMAINE D'APPLICATION: REMORQUE  
 CAMPO DI APPLICAZIONE: RIMORCHIO

DEGREE OF PROTECTION (IN CONNECTION WITH PLUG) : ISO 20653  
 SCHUTZART (IN VERBINDUNG MIT STECKER) : B: IP 6K6K / IP 6K9K  
 DEGRE DE PROTECTION (DANS CONNECTION AVEC FICHE): C: IP 54  
 GRADO DI PROTEZIONE (IN RELAZIONE CON SPINA) :

MOUNTED CABLE RESISTANT TO : AIR, WATER, MINERAL OIL, DIESELOIL, SALTSPRAY  
 MONTIERTES KABEL BESTAENDIG GEGEN: LUFT, WASSER, MINERALOEL, DIESELOEL, SALZSPRUEHNEBEL  
 CABLE MONTÉ RESISTANT A : AIR, EAU, HUILE MINERALE, GASOIL, BROUILLARD SALIN  
 CAVO MONTATO RESISTENTE A : ARIA, AQUA, OLIO MINERALE, GASOLIO, NEBBIA SALINA

\*\*\*\* DIN 16901-150

General Specifications: JED-334-0 ****		Copyright WABCO®	
Further Technical Data:		Date:	Signature:
Doc. Code:	Sheet: To:	2010-11-15	Hornischmacher
General Tolerances JED-261		Checked:	Gruenderker
Range of Nominal Dimensions ( ± mm)		Expert:	Nieber
Class 1)	≤ 50 > 50 ≤ 180 > 180 ≤ 400 > 400	Material No.:	449 907 000 0
Fine	0.5 1.0 1.5 2.0	Date of first issue:	2010-11-15
Medium	1.0 2.0 3.0 4.0	Doc. Code:	053 ML
Coarse	2.0 3.5 5.0 6.5	Language:	1/1
Tapped Holes acc.:	1:1 2:1	Revision:	
1) Tolerance Class Applied Crossmarked	A 1 Pro/E	Techn. Resp.:	6172_EM
		ECN No.:	
		Revision:	
		Techn. Resp.:	6172_EM
		Replacement for:	

Non e permesso copiare o tradurre questo documento, ne utilizzare il contenuto o renderlo comune a terzi senza permesso scritto dalla WABCO. Toute réimpression ou utilisation non autorisée sans la permission écrite de la WABCO est formellement interdite. Die Nachdruck, Vervielfältigung und Verbreitung, auch auszugsweise, ist ohne schriftliche Genehmigung der WABCO. Tutti i diritti sono riservati alla WABCO. No part of this document may be reproduced, stored in a retrieval system, or transmitted, in any form or by any means, without the prior written permission of WABCO.