

INSTALLATION INSTRUCTIONS FOR CABLES TO BE OBSERVED. SEE DOCUMENT :
 EINBAUWEISE FÜR KABEL SIND ZU BEACHTEN. SIEHE DOKUMENT : 449 000 000 0 / 611
 IL FAUT OBSERVER LES INDICATIONS POUR L'INSTALLATION DES CABLES. VOIR DOCUMENT :
 SONO DA OSSERVARE GLI INDICAZIONI DI MONTAGGIO DEI CAVI. VEDERE DOCUMENTO :

THERMAL RANGE OF APPLICATION :
 THERMISCHER ANWENDUNGSBEREICH: -40 °C.....+80 °C
 GAMME D'APPLICATION THERMIQUE:
 CAMPO TERMICO D'APPLICAZIONE :

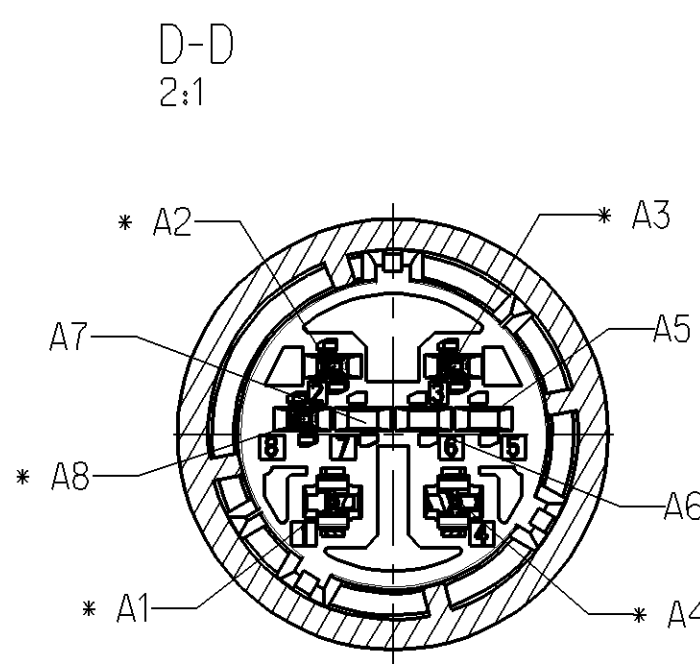
MOUNTED CABLE RESISTANT TO : AIR,WATER,MINERAL OIL,DIESEL OIL,SALTS PRAY
 MONTIERTES KABEL BESTÄNDIG GEGEN: LUFT,WASSER,MINERALÖL,,DIESELÖL,SALZSPRUEHNEBEL
 CABLE MONTÉ RESISTANT A : AIR,EAU,HUILE MINÉRALE,GASOIL,BROUILLARD SALIN
 CAVO MONTATO RESISTENTE A : ARIA,AQUA,OLIO MINERALE,GASOLIO,NEBBIA SALINA

DEGREE OF PROTECTION (IN CONNECTION WITH PLUG) : A: IP 6K 6K / IP 6K 9K
 SCHUTZART (IN VERBINDUNG MIT STECKER) : B: IP 6K 7 / IP 6K 9K
 DEGRE DE PROTECTION (DANS CONNECTION AVEC FICHE): C: IP 54
 GRADO DI PROTEZIONE (IN RELAZIONE CON SPINA) : ISO 20653 (en)

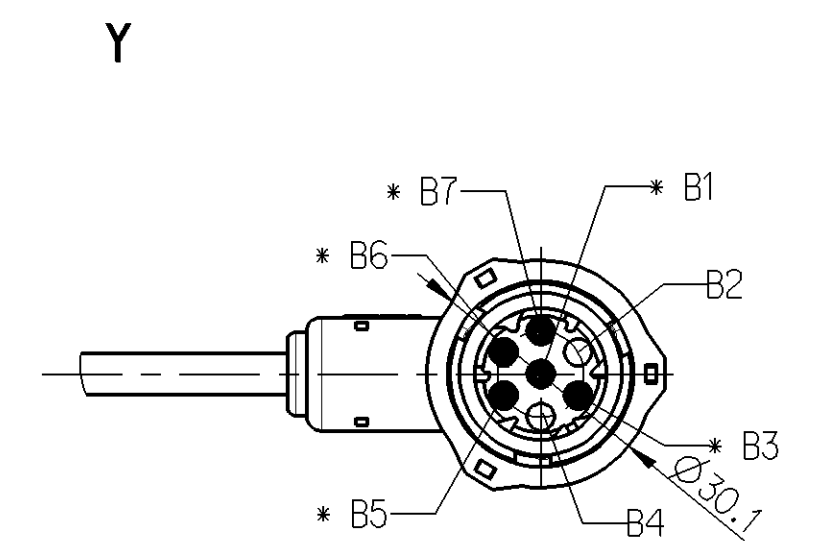
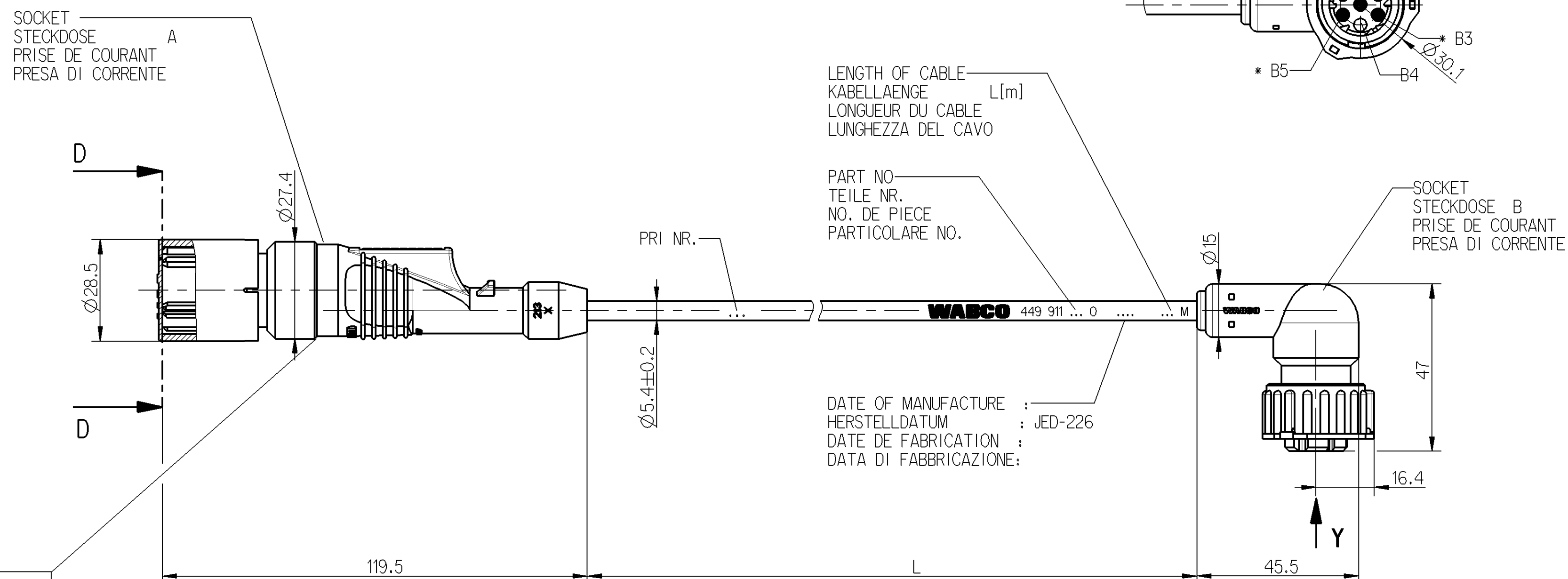
CABLE SHEATH:
 KABELMANTEL: PUR
 GAINÉ DU CÂBLE:
 GUAINA CAVO:

SURFACE PROTECTION :
 OBERFLÄCHENSCHUTZ : * Sn
 PROTECTION DE SURFACE:
 PROTEZIONE SUPERFICIA :

FIELD OF APPLICATION : TRAILER
 EINSATZBEREICH : ANHÄNGER
 DOMAINE D'APPLICATION: REMORQUE
 CAMPI DI APPLICAZIONE: RIMORCHIO



SOCKET
 STECKDOSE
 PRISE DE COURANT
 PRESA DI CORRENTE



MATING DEVICE CONNECTION : WABCO EBS TRAILER MODULATOR
 PASSENDER GERÄTEANSCHLUSS : WABCO EBS-ANHÄNGERMODULATOR
 CONNEXION CORRESPONDANTE D'APPAREIL : MODULATEUR REMORQUE WABCO EBS
 CONNESSIONE CORRISPONDENTE DI APPARECCHIO : MODULATORE RIMORCHIO WABCO EBS

INSTALLATION INSTRUCTIONS AND FOR FURTHER TECHNICAL DATA SEE :
 MONTAGEANWEISUNG UND WEITERE TECHNISCHE DATEN SIEHE : 480 102 089 0 / 653
 INDICATION POUR L'INSTALLATION ET POUR AUTRES DONNÉES TECHNIQUES VOIR : 400 200 220 0 / 535
 INDICAZIONE DI MONTAGGIO E PER ULTERIORI DATI TECNICI VEDERE :

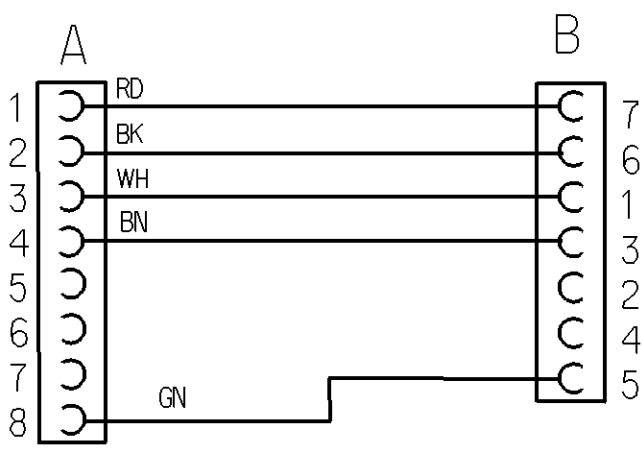
PROTECTION CAP
 SCHUTZKAPPE
 CAPUCHON PROTECTEUR
 PROTETTORE

CABLE TIE FIXTURE ON THE DEVICE
 KABELBINDERBEFESTIGUNG AM GERÄT
 FIXATION DE LA LIGATURE A L'APPAREIL
 FISSAGGIO DELLA LIGATURA SULL'APPARECCHIO

IDENTIFICATION OF COUNTRY
 KENNZEICHNUNG WARENURSPRUNGSLAND
 IDENTIFICATION DE PAYS D'ORIGINE
 IDENTIFICAZIONE DEL PAESE D'ORIGINE

CHAMBER IN: KAMMER IN: A CHAMBRE EN: CAMERA IN:	CABLE KABEL CABLO CAVO	WIRE COLOUR ADER FARBE FIL COLEURE FILO COLORE	CHAMBER IN: KAMMER IN: B CHAMBRE EN: CAMERA IN:
1	0,5mm ²	RED ROT ROUGE ROSSO	7
2	0,5mm ²	BLACK SCHWARZ NOIR NERO	6
3	0,5mm ²	WHITE WEISS BLANC ALANCO	1
4	0,5mm ²	BROWN BRAUN BRUN BRUNO	3
5	NOT CONNECTED NICHT BELEGT NE PAS CONNECTE(E) NON COLLEGATO(TA)		PART NO. TEILE NR. NO DE PIECE CODICE
6	NOT CONNECTED NICHT BELEGT NE PAS CONNECTE(E) NON COLLEGATO(TA)		449 911 □ □ □ 0
7	NOT CONNECTED NICHT BELEGT NE PAS CONNECTE(E) NON COLLEGATO(TA)		EXAMPLE BEISPIEL EXEMPLE ESEMPIO
8	0,5mm ²	GREEN GRÜN VERT VERDE	MIN/MAX LENGTH MIN/MAX LAENGE MIN/MAX LONGUEUR MIN/MAX LUNGHEZZA
			TOLERANCES TOLERANZEN TOLERANZES TOLERANZA

CODE OF LENGTH LAENGCODIERUNG CODE DE LA LONGUEUR CODICE DEL LUNGHEZZA	Range of Nominal Dimensions (± mm)
449 911 □ □ □ 0	50 > 180 < 400 > 400
L = 6_m	1.0 2.0 3.0 4.0
449 911 060 0	2.0 3.5 5.0 6.5
L_min = 0.2m	
L_max = 20m	
L ≤ 10m ±0.050m	
L > 10m ±0.075m	



General Specifications: JED-334-0		Copyright WABCO®		WABCO	
Further Technical Data:		Date: 2006-12-13		Signature: DRASNER	
Doc. Code: 449 911 060 0		Sheet: 1 of 1		CABLE WITH SOCKET KABEL MIT GERÄTESTECKDOSE CABLE AVEC PRISE DE COURANT CAVO CON PRESA DI CORRENTE	
General Tolerances JED-261		Checked: 2007-01-22		Expert: DRASNER	
Range of Nominal Dimensions (± mm)		Scale: 1:1		Material No.: 449910000	
Class 1) ≤ 50 > 50 > 180 > 400		Tolerance: ±0.1		WABCO is. No.: 449910000	
Fine: 0.5 1.0 1.5 2.0		Size: TR1		653	
Medium: X 1.0 2.0 3.0 4.0		Tapped Holes acc. JED-152		1/1	
Coarse: 2.0 3.5 5.0 6.5		Date: 2007-01-22		1/1	
Tapped Holes acc. JED-152		State of Revision: A 1		1/1	
1) Tolerance Class Applied Crossmarked		Date: 2007-01-22		1/1	
State of Revision: A 1		Date: 2007-01-22		1/1	