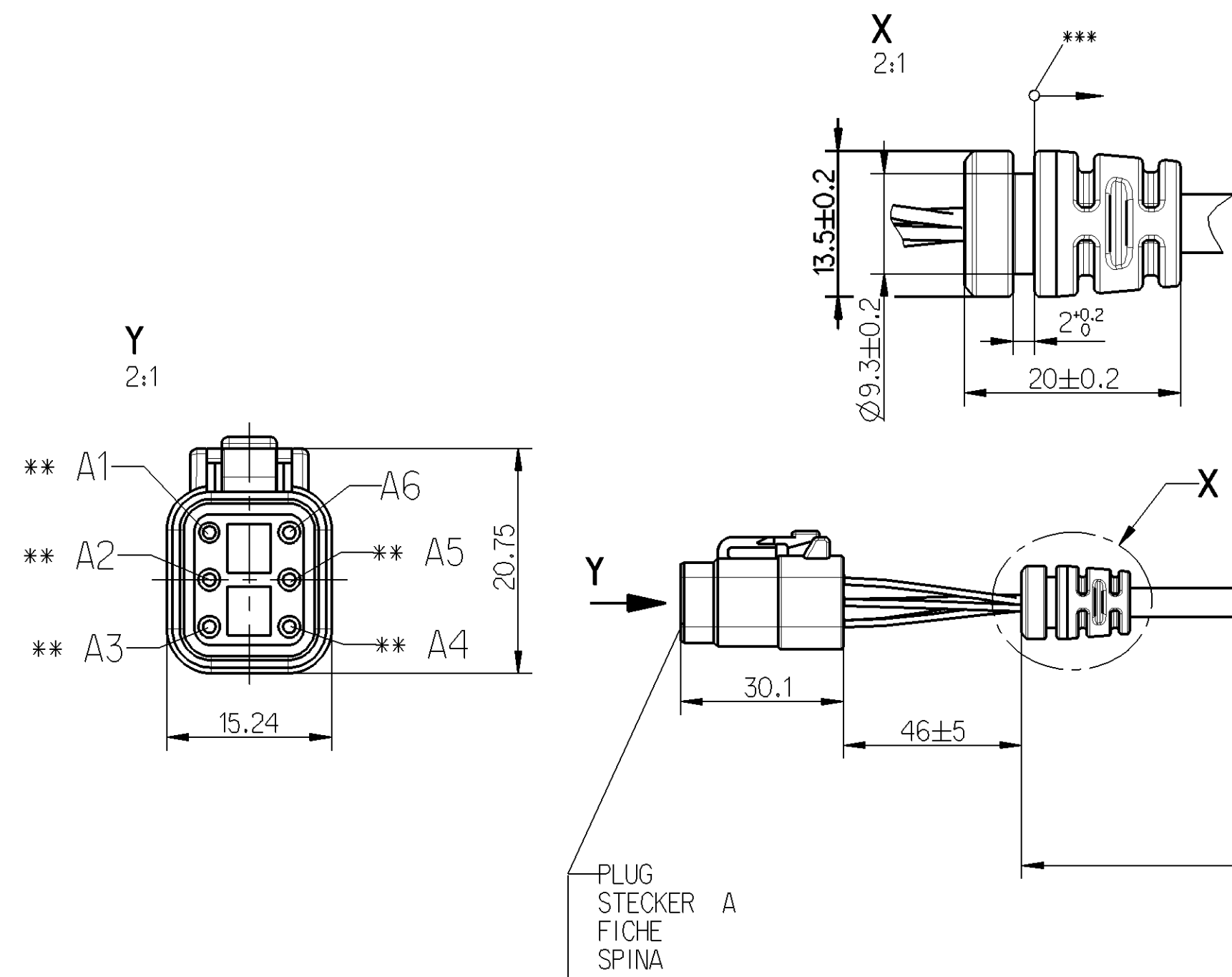


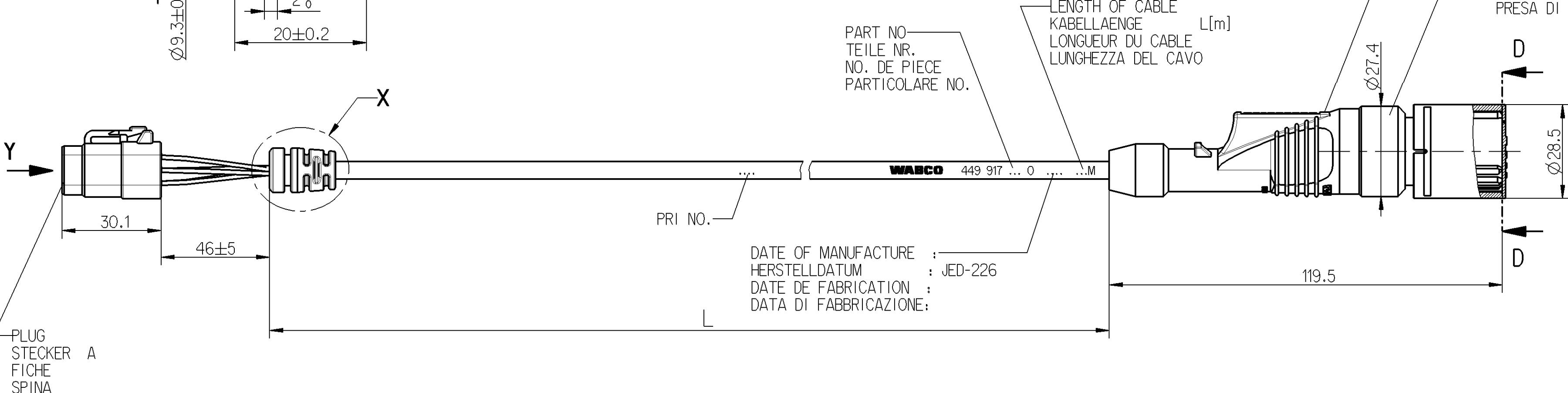
INSTALLATION INSTRUCTIONS FOR CABLES TO BE OBSERVED. SEE DOCUMENT :
 EINBAUINWEISE FUER KABEL SIND ZU BEACHTEN. SIEHE DOKUMENT : 449 000 000 0 / 011
 IL FAUT OBSERVER LES INDICATIONS POUR L'INSTALLATION DES CABLES. VOIR DOCUMENT :
 SONO DA OSSERVARE GLI INDICAZIONI DI MONTAGGIO DEI CAVI. VEDERE DOCUMENTO :



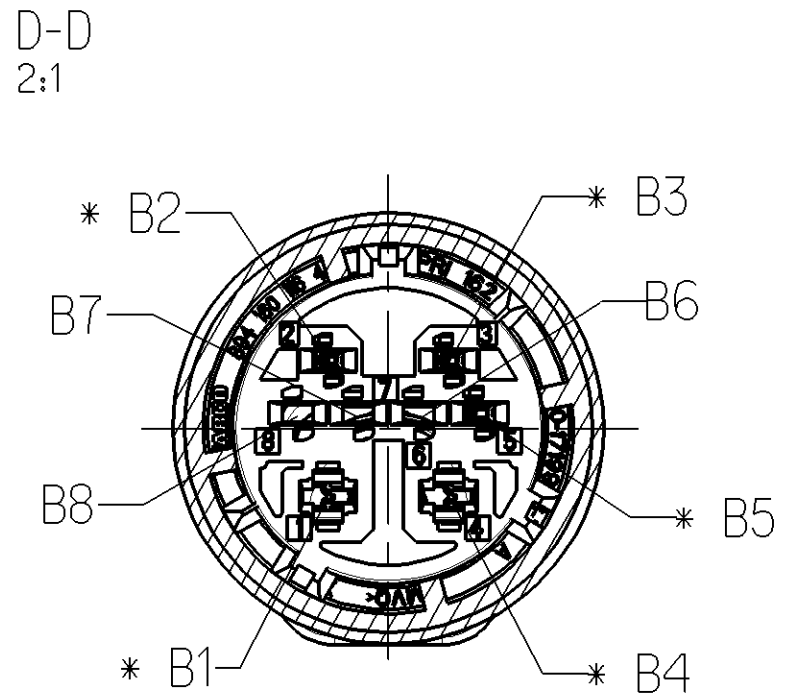
TENSILE STRENGTH IN MOUNTED POSITION:
 ZUGFESTIGKEIT IM MONTIERTEN ZUSTAND: MAX.80N @20°C
 RÉSISTANCE À LA TRACTION APRÈS MONTAGE:
 RESISTENZA A TRAZIONE DOPO MONTAGGIO:

MATING DEVICE CONNECTION : WABCO EBS TRAILER MODULATOR
 PASSENDER GERAETEANSCHLUSS : WABCO EBS-ANHAENGERMODULATOR
 CONNEXION CORRESPONDANTE D'APPAREIL : MODULATEUR REMORQUE WABCO EBS
 CONNESSIONE CORRISPONDENTE DI APPARECCHIO : MODULATORE RIMORCHIO WABCO EBS

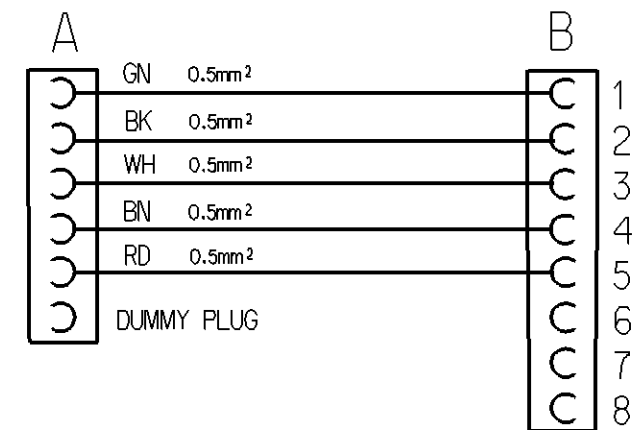
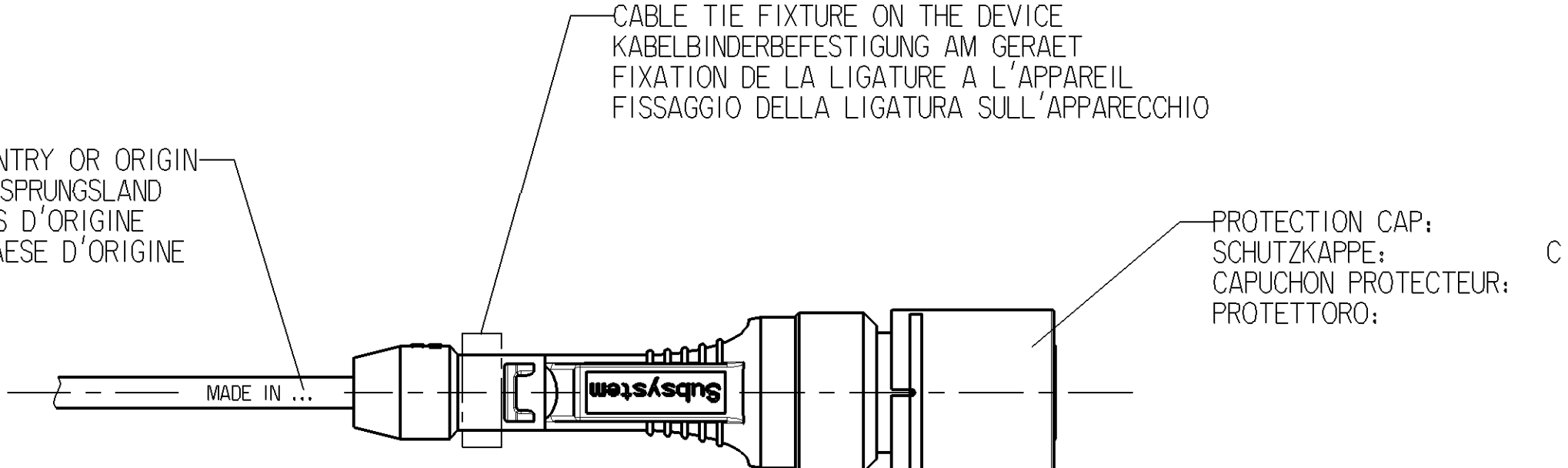
INSTALLATION INSTRUCTIONS AND FOR FURTHER TECHNICAL DATA SEE :
 MONTAGEINWEIS UND WEITERE TECHNISCHE DATEN SIEHE : 480 102 089 0 / 653
 INDICATION POUR L'INSTALLATION ET POUR AUTRES DONNEES TECHNIQUES VOIR : 400 200 220 0 / 535
 INDICAZIONE DI MONTAGGIO E PER ULTERIORI DATI TECNICI VEDERE :



THE MANUFACTURER'S PRODUCT SPECIFICATIONS APPLY TO CONNECTORS AND CONTACTS; WABCO DOES NOT PROVIDE ANY WARRANTY
 FUER STECKER UND KONTAKTE GELTEN DIE PRODUKTSPEZIFIKATIONEN DER HERSTELLER, KEINE GEWAHRLEISTUNG DURCH WABCO
 LES SPECIFICATIONS PRODUIT DU FABRICANT SONT VALABLES POUR LES CONNECTEURS ET LES CONTACTS; WABCO NE FOURNIT AUCUNE GARANTIE
 SPECIFICHE DI PRODOTTO DEL PRODUTTORE SONO VALIDE PER I CONNETTORI E CONTATTI; WABCO NON FORNISCE NESSUNA GARANZIA



IDENTIFICATION OF COUNTRY OR ORIGIN
 KENNZEICHNUNG WARENURSPRUNGSLAND
 IDENTIFICATION DA PAYS D'ORIGINE
 IDENTIFICAZIONE DEL PAESE D'ORIGINE



CHAMBER IN: KAMMER IN: A CHAMBRE EN: CAMERA IN:	CABLE KABEL CAVO	WIRE COLOUR ADER FARBE FIL COLEURE FILO COLORE	CHAMBER IN: KAMMER IN: B CHAMBRE EN: CAMERA IN:
2	0.5mm ²	GREEN GRUEN VERT VERDE	1
4	0.5mm ²	BLACK SCHWARZ NOIR NERO	2
5	0.5mm ²	WHITE WEISS BLANC BLANCO	3
3	0.5mm ²	BROWN BRAUN BRUN BRUNO	4
1	0.5mm ²	RED ROT ROUGE ROSSO	5
6	DUMMY PLUG BLINDSTOPFEN		6
	NOT CONNECTED NICHT BELEGT NE PAS CONNECTE(E) NON COLLEGATO(A)		7
			8

CODE OF LENGTH LAENGCODIERUNG CODE DE LA LONGUEUR CODICE DEL LUNGHEZZA	PART NO. TEILE NR. NO. DE PIECE CODICE	L[m]
	449 917	□ □ □ 0
	EXAMPLE BEISPIEL EXEMPLE ESEMPIO	L = 5_m 449 917 Q5Q 0
	MIN/MAX LENGTH MIN/MAX LAENGE MIN/MAX LONGUEUR MIN/MAX LUNGHEZZA	L _{min} = 0.2m L _{max} = 20m
	TOLERANCES TOLERANZEN TOLERANZEN TOLERANZA	L ≤ 10m ±0.050m L > 10m ±0.075m

5-CORE CABLE:
 KABEL 5-ADRIG:
 CÂBLE A 5 CONDUCTEURS:
 CAVO A 5 CONDUTORI:

SURFACE PROTECTION :
 OBERFLAECHENSCHUTZ : * Sn
 PROTECTION DE SURFACE: ** Ni
 PROTEZIONE SUPERFICIA :

THERMAL RANGE OF APPLICATION :
 THERMISCHER ANWENDUNGSBEREICH: -40°C....+80°C
 GAMME D'APPLICATION THERMIQUE:
 CAMPO TERMICO D'APPLICAZIONE :

FIELD OF APPLICATION : TRAILER
 EINSATZBEREICH : ANHAENGER
 DOMAINE D'APPLICATION: REMORQUE
 CAMPO DI APPLICAZIONE: RIMORCHIO

DEGREE OF PROTECTION (IN CONNECTION WITH PLUG) : ISO 20653
 SCHUTZART (IN VERBINDUNG MIT STECKER) : B: IP 6K6K / IP 6K9K
 DEGRE DE PROTECTION (DANS CONNECTION AVEC FICHE): C: IP 54
 GRADO DI PROTEZIONE (IN RELAZIONE CON SPINA) :

MOUNTED CABLE RESISTANT TO : AIR, WATER, MINERAL OIL, DIESELOIL, SALTSPRAY
 MONTIERTES KABEL BESTAENDIG GEGEN: LUFT, WASSER, MINERALOEL, DIESELOEL, SALZSPRUEHNEBEL
 CABLE MONTÉ RESISTANT A : AIR, EAU, HUILE MINERALE, GASOIL, BROUILLARD SALIN
 CAVO MONTATO RESISTENTE A : ARIA, AQUA, OLIO MINERALE, GASOLIO, NEBBIA SALINA

**** DIN 16901-150

General Specifications: JED-334-0 ****		Copyright WABCO®	
Further Technical Data:		Date:	Signature:
Doc. Code:	Sheet: To:	2009-06-11	Hornschmacker
General Tolerances JED-261		Checked:	Gruenderker
Range of Nominal Dimensions (± mm)		Expert:	
Class	1) ≤ 50	> 50 ≤ 180	> 180 ≤ 400
Fine	0.5	1.0	1.5
Medium	1.0	2.0	3.0
Coarse	2.0	3.5	5.0
Tapped Holes acc.:		Overhage:	
1) Tolerance Class Applied Crossmarked		Material No.:	
A 1		449 917 000 0	
Pro/E		Date of first issue: 2009-06-15	
		Doc. Code: 053	
		Language: ML	
		Sheet: 1/1	
		Tech. Resp.: 5750_EM	
		Replacement for:	

Non e permesso copiare o tradurre questo documento, ne utilizzare il contenuto o renderlo comunque noto a terzi.
 Toute communication ou reproduction de ce document, toute exploitation ou communication de son contenu sont interdites, sauf
 autorisation expresse de WABCO. Toute utilisation non autorisée sera poursuivie en justice.
 Copyright of this document and drawing is the property of WABCO. No part of this document or drawing may be reproduced, stored in a retrieval system, or transmitted in any form or by any means, electronic, mechanical, photocopying, recording, or by any information storage and retrieval system, without the prior written permission of WABCO.
 Alle Rechte sind vorbehalten. Nachdruck, Vervielfaechtigung, Verbreitung und Mitteilung ohne schriftliche Genehmigung WABCO ist
 nicht gestattet. Nachdruck, Vervielfaechtigung, Verbreitung und Mitteilung ohne schriftliche Genehmigung WABCO ist nicht
 gestattet. Nachdruck, Vervielfaechtigung, Verbreitung und Mitteilung ohne schriftliche Genehmigung WABCO ist nicht gestattet.
 All rights reserved. No part of this document or drawing may be reproduced, stored in a retrieval system, or transmitted in any form or by any means, electronic, mechanical, photocopying, recording, or by any information storage and retrieval system, without the prior written permission of WABCO.