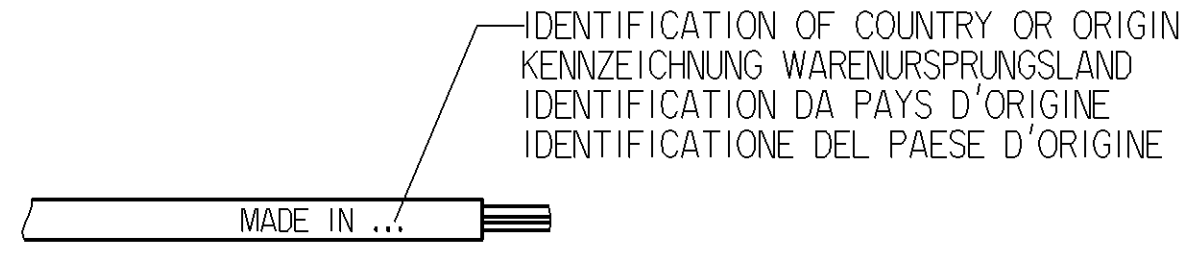


INSTALLATION INSTRUCTIONS FOR CABLES TO BE OBSERVED. SEE DOCUMENT :
 EINBAUHINWEISE FUER KABEL SIND ZU BEACHTEN. SIEHE DOKUMENT : 449 000 000 0 / 011
 IL FAUT OBSERVER LES INDICATIONS POUR L'INSTALLATION DES CABLES. VOIR DOCUMENT :
 SONO DA OSSERVARE GLI INDICAZIONI DI MONTAGGIO DEI CAVI. VEDERE DOCUMENTO :

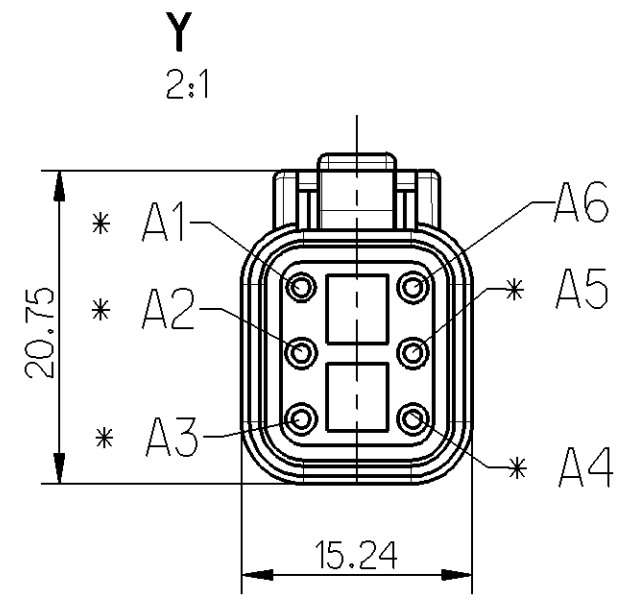
MOUNTED CABLE RESISTANT TO : AIR, WATER, MINERAL OIL, DIESELOIL, SALTSpray
 MONTIERTES KABEL BESTAENDIG GEGEN: LUFT, WASSER, MINERALOEL, DIESELOEL, SALZSPRUEHNEBEL
 CABLE MONTÉ RESISTANT A : AIR, EAU, HUILE MINERALE, GASOIL, BROUILLARD SALIN
 CAVO MONTATO RESISTENTE A : ARIA, AQUA, OLIO MINERALE, GASOLIO, NEBBIA SALINA



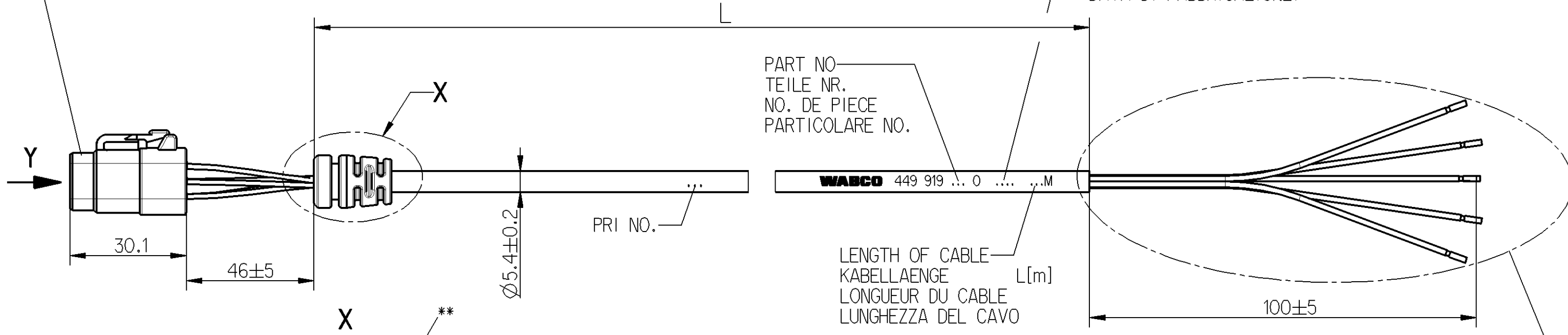
THE MANUFACTURER'S PRODUCT SPECIFICATIONS APPLY TO CONNECTORS AND CONTACTS; WABCO DOES NOT PROVIDE ANY WARRANTY
 FUER STECKER UND KONTAKTE GELTEN DIE PRODUKTSPEZIFIKATIONEN DER HERSTELLER, KEINE GEWAHRLEISTUNG DURCH WABCO
 LES SPECIFICATIONS PRODUIT DU FABRICANT SONT VALABLES POUR LES CONNECTEURS ET LES CONTACTS; WABCO NE FOURNIT AUCUNE GARANTIE
 SPECIFICHE DI PRODOTTO DEL PRODUTTORE SONO VALIDE PER I CONNETTORI E CONTATTI; WABCO NON FORNISCE NESSUNA GARANZIA

1		0.5mm ²	RD
2		0.5mm ²	GN
3		0.5mm ²	BN
4		0.5mm ²	BK
5		0.5mm ²	WH
6			DUMMY PLUG

DATE OF MANUFACTURE :
 HERSTELLDATUM : JED-226
 DATE DE FABRICATION :
 DATA DI FABBRICAZIONE:



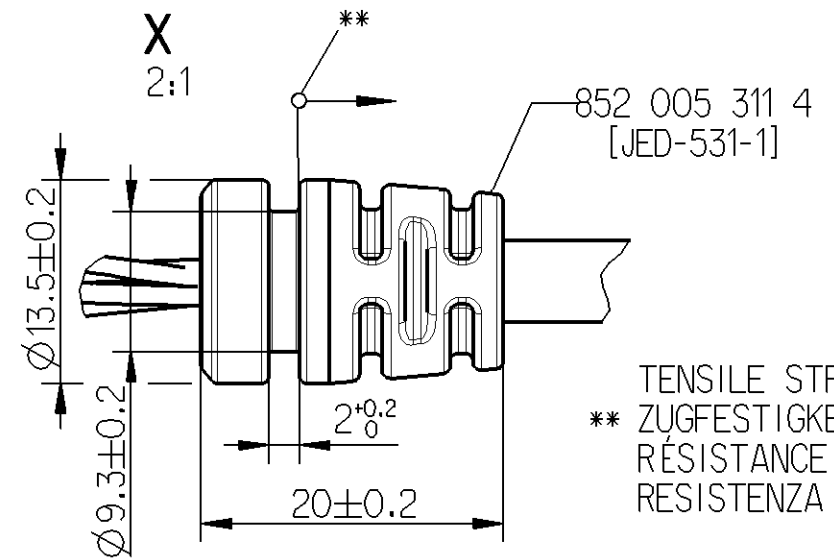
PLUG
 STECKER A
 FICHE
 SPINA



PART NO.
 TEILE NR.
 NO. DE PIECE
 PARTICOLARE NO.

LENGTH OF CABLE
 KABELLAENGE
 LONGUEUR DU CABLE
 LUNGHEZZA DEL CAVO

CABLE SEAL AGAINST INGRESS WATER REQUIRED
 KABELDICHTUNG GEGEN EINDRINGEN VON WASSER ERFORDERLICH
 PRESSE-ETOUPE DE CABLE NECESSAIRE POUR PROTECTION CONTRE L'EAU
 E NECESSARIO SERRACAVO PER PROTEZIONE DALL'INGRESSO DI ACQUA



TENSILE STRENGTH IN MOUNTED POSITION:
 ** ZUGFESTIGKEIT IM MONTIERTEN ZUSTAND: MAX.80N g=20°C
 RÉSISTANCE À LA TRACTION APRÈS MONTAGE:
 RESISTENZA A TRAZIONE DOPO MONTAGGIO:

THERMAL RANGE OF APPLICATION :
 THERMISCHER ANWENDUNGSBEREICH: -40 °C....+80 °C
 GAMME D'APPLICATION THERMIQUE:
 CAMPO TERMICO D'APPLICAZIONE :

5-CORE CABLE:
 KABEL 5-ADRIG:
 CÂBLE A 5 CONDUCTEURS: PUR
 CAVO A 5 CONDUTORI: 5x0.5mm²

SURFACE PROTECTION : * Ni
 OBERFLAECHENSCHUTZ :
 PROTECTION DE SURFACE:
 PROTEZIONE SUPERFICI :

FIELD OF APPLICATION : TRAILER
 EINSATZBEREICH : ANHAENGER
 DOMAINE D'APPLICATION: REMORQUE
 CAMPO DI APPLICAZIONE: RIMORCHIO

CHAMBER IN: KAMMER IN: A CHAMBRE EN: CAMERA IN:	CABLE KABEL CABLE CAVO	WIRE COLOUR ADER FARBE FIL COLEURE FILO COLORE
CROSS SECTION QUERSCHNITT SECTION DE TRANSVERSALE SEZIONE TRASVERSAL		
1	0.5mm ²	RED ROT ROUGE ROSSO
2	0.5mm ²	GREEN GRUEN VERT VERDE
3	0.5mm ²	BROWN BRAUN BRUN BRUNO
4	0.5mm ²	BLACK SCHWARZ NOIR NERO
5	0.5mm ²	WHITE WEISS BLANC BLANCO
6	DUMMY PLUG BLINDSTOPFEN	

CODE OF LENGTH LAENGENCODIERUNG CODE DE LA LONGUEUR CODICE DEL LUNGHEZZA	L[m]
449 919	□ □, □ 0
EXAMPLE BEISPIEL EXEMPLE ESEMPIO	L = .5_m 449 919 Q5Q 0
MIN/MAX LENGTH MIN/MAX LAENGE MIN/MAX LONUEUR MIN/MAX LUNGHEZZA	L _{min} = 0.2m L _{max} = 20m
TOLERANCES TOLERANZEN TOLERANCES TOLERANZA	L ≤ 10m ±0.050m L > 10m ±0.075m

General Specification: JED-334-0 ***

Copyright WABCO®

Further Technical Data: Date: Signature: Drawn: 2009-08-18 | Harnischmacher

Doc. Code: Sheet: To: Checked: 2009-08-18 | Gruendker

General Tolerances JED-261

Class	1)	≤ 50	> 50 ≤ 180	> 180 ≤ 400	> 400
Fine		0.5	1.0	1.5	2.0
Medium		1.0	2.0	3.0	4.0
Coarse		2.0	3.5	5.0	6.5

Overhage

Mtss: Scale: Material No. Date of first issue: 2009-08-18

1/ KG: 1:1 2:1

Size: CAD System: 449 919 000 0

Tapped Holes acc. ECN-No. Revision Techn. Resp. Replacement for

1) Tolerance Class Applied Crossmarked

100mm

Non è permesso copiare o terzi o riprodurre questo documento, ne utilizzare il contenuto o renderlo comunque noto a terzi
 without express: Your management o votre règle corrépondre au cas échéant et expose son autor au versament de dommages et
 interests. Tous droits de propriété industrielle réservés, notamment en matière de brevets et de modèles.
 Weitergabe sowie Vervielfaeligung dieser Unterlagen, Verwertung und Mitteilung ihres Inhalts nicht gestattet, soweit
 nicht ausdrücklich zugelassen. Zuwiderhandlungen stellen einen strafrechtlichen Missetbrauch dar und verpflichten zu
 Alle Rechte fuer den Fall der Patentierung oder Gebrauchsmuster-Eintragung vorbehalten.