

INSTALLATION INSTRUCTIONS FOR CABLES TO BE OBSERVED. SEE DOCUMENT :
 EINBAUINWEISE FÜR KABEL SIND ZU BEACHTEN. SIEHE DOKUMENT :
 IL FAUT OBSERVER LES INDICATIONS POUR L'INSTALLATION DES CABLES. VOIR DOCUMENT :
 SONO DA OSSERVARE GLI INDICAZIONI DI MONTAGGIO DEI CAVI. VEDERE DOCUMENTO :

449 000 000 0 / 011

THERMAL RANGE OF APPLICATION :
 THERMISCHER ANWENDUNGSBEREICH: -40°C....+80°C
 GAMME D'APPLICATION THERMIQUE:
 CAMPO TERMICO D'APPLICAZIONE :

MOUNTED CABLE RESISTANT TO : AIR, WATER, MINERAL OIL, DIESEL OIL, SALT SPRAY
 MONTIERTES KABEL BESTÄNDIG GEGEN: LUFT, WASSER, MINERALÖL, DIESELÖL, SALZSPRÜHNEBEL
 CABLE MONTÉ RESISTANT A : AIR, EAU, HUILE MINÉRALE, GASOIL, BROUILLARD SALIN
 CAVO MONTATO RESISTENTE A : ARIA, AQUA, OLIO MINERALE, GASOLIO, NEBBIA SALINA

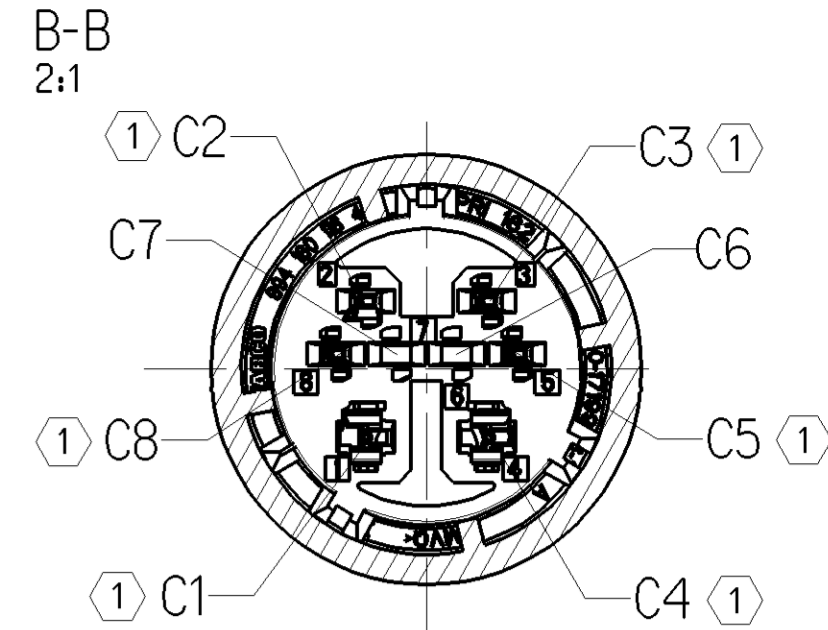
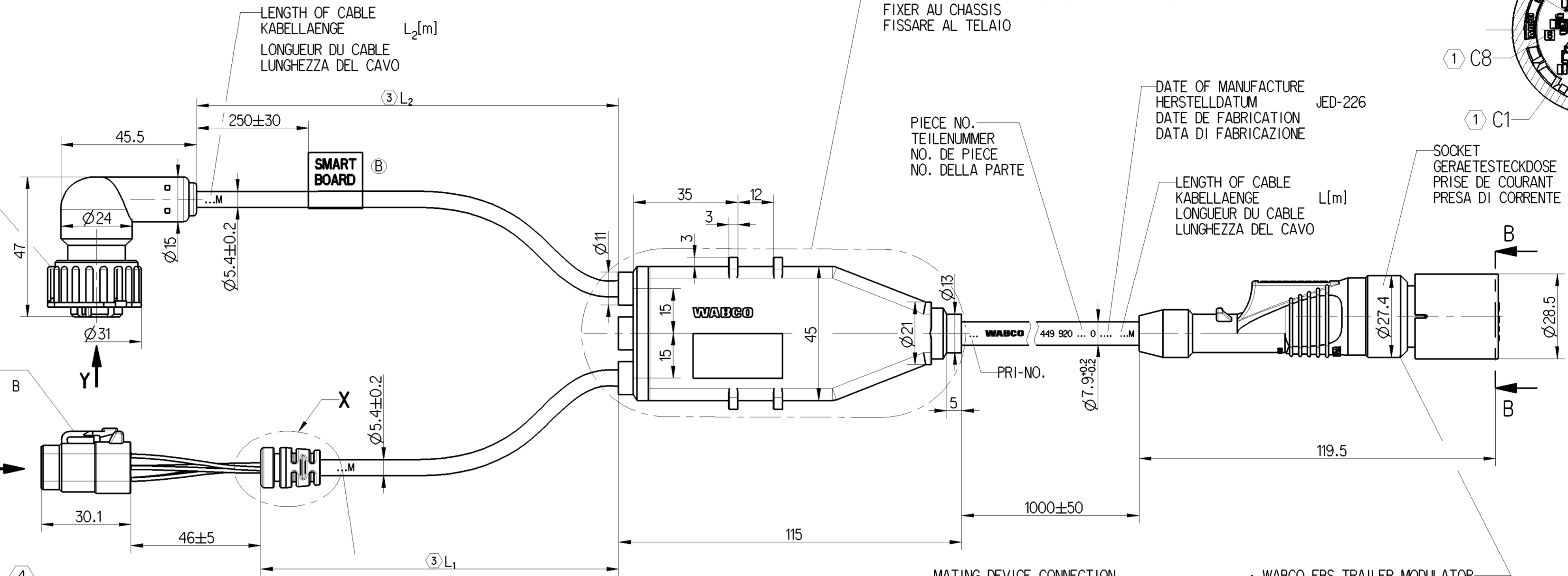
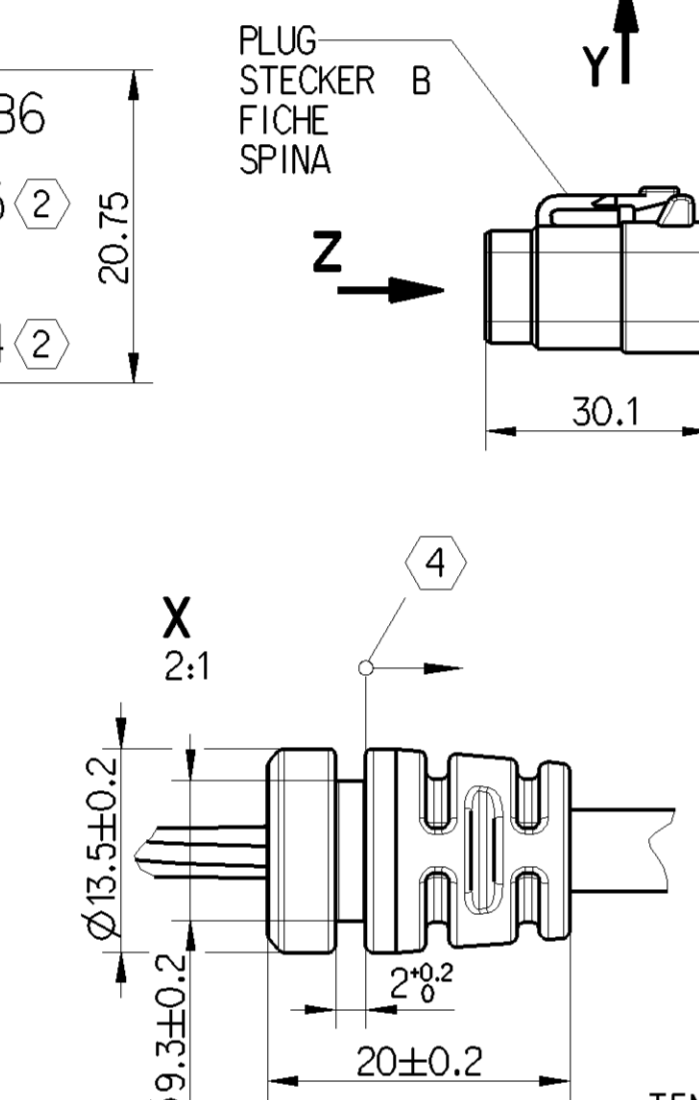
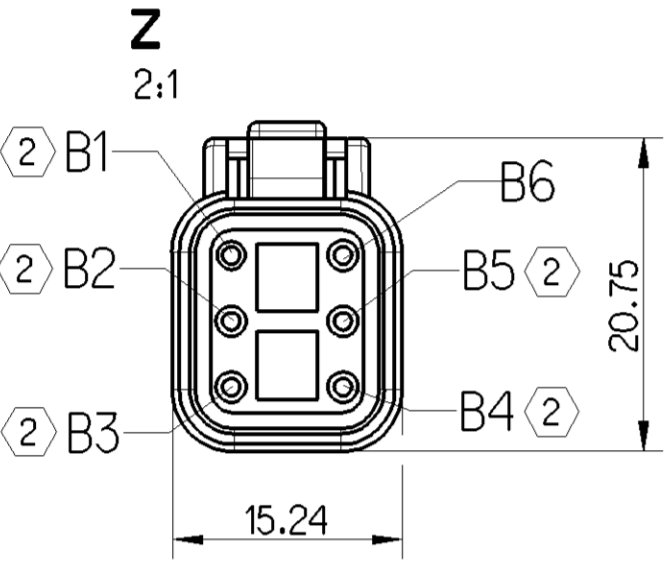
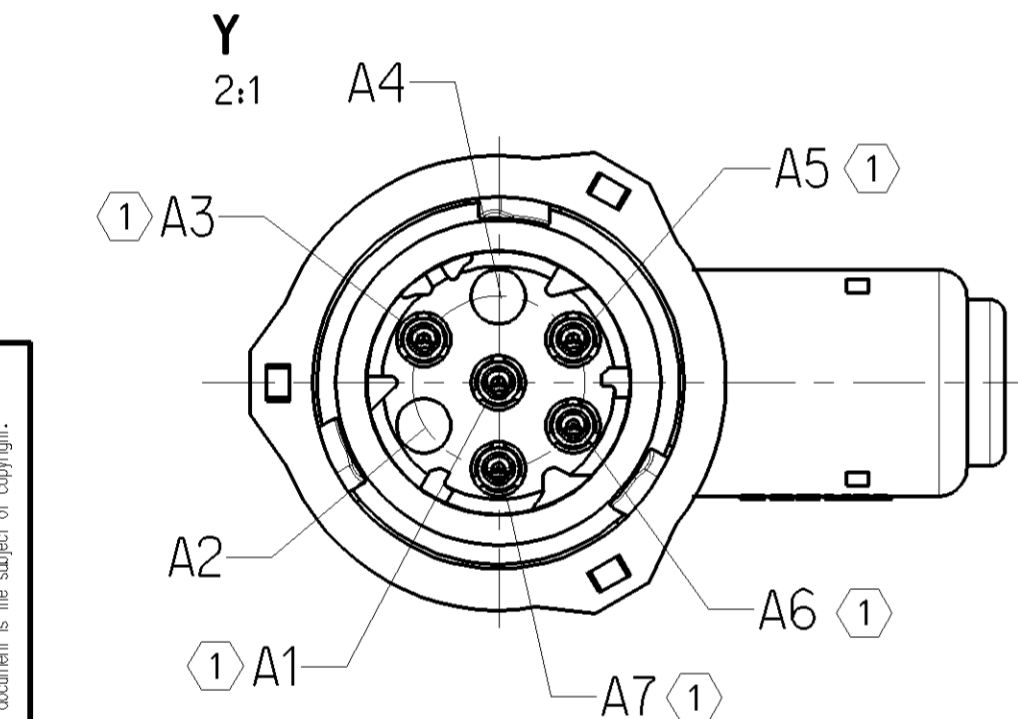
DEGREE OF PROTECTION (IN CONNECTION WITH PLUG) : A, B, IP 6K 7, IP 6K 9K
 SCHUTZART (IN VERBINDUNG MIT STECKER) : C: IP 6K 6K, IP 6K 9K
 DEGRE DE PROTECTION (DANS CONNECTION AVEC FICHE) : D: IP 54
 GRADO DI PROTEZIONE (IN RELAZIONE CON SPINA) : ISO 20653 (en)

CABLE SHEATH: A, B, C:
 KABELMANTEL: PUR PVC
 GAINE DU CÂBLE:
 GUAINA CAVO:

SURFACE PROTECTION :
 OBERFLÄCHENSCHUTZ : ① Sn
 PROTECTION DE SURFACE : ② Ni
 PROTEZIONE SUPERFICI :

FIELD OF APPLICATION : TRAILER
 EINSATZBEREICH : ANHÄNGER
 DOMAINE D'APPLICATION: REMORQUE
 CAMPO DI APPLICAZIONE: RIMORCHIO

DEVELOPED LENGTH OF CABLE
 GESTRECKTE KABELLAENGE
 LONGUEUR DU CABLE DEVELOPEE
 LUNGHEZZA DEL CAVO DELLO SVILUPPO



MUST BE FASTENED ON FRAME
 MUSS AM FAHRZEUGRAHMEN BEFESTIGT WERDEN
 FIXER AU CHASSIS
 FISSARE AL TELAIO

PIECE NO.
 TEILENUMMER
 NO. DE PIECE
 NO. DELLA PARTE

DATE OF MANUFACTURE
 HERSTELLDATUM
 DATE DE FABRICATION
 DATA DI FABBRICAZIONE

MATING DEVICE CONNECTION : WABCO EBS TRAILER MODULATOR
 PASSENDER GERÄTEANSCHLUSS : WABCO EBS-ANHÄNGERMODULATOR
 CONNEXION CORRESPONDANTE D'APPAREIL : MODULATEUR REMORQUE WABCO EBS
 CONNESSIONE CORRISPONDENTE DI APPARECCHIO : MODULATORE RIMORCHIO WABCO EBS

INSTALLATION INSTRUCTIONS AND FOR FURTHER TECHNICAL DATA SEE : 480 102 089 0 / 053
 MONTAGEINWEIS UND WEITERE TECHNISCHE DATEN SIEHE : 400 200 220 0 / 035
 INDICATION POUR L'INSTALLATION ET POUR AUTRES DONNEES TECHNIQUES VOIR :
 INDICAZIONE DI MONTAGGIO E PER ULTERIORI DATI TECNICI VEDERE :

PROTECTION CAP:
 SCHUTZKAPPE:
 CAPUCHON PROTECTEUR:
 PROTETTORO:

DEGREE OF PROTECTION
 SCHUTZART
 DEGRE DE PROTECTION
 GRADO DI PROTEZIONE

IDENTIFICATION OF COUNTRY OF ORIGIN
 KENNZEICHNUNG WARENURSPRUNGSLAND
 IDENTIFICATION DU PAYS D'ORIGINE
 IDENTIFICAZIONE DEL PAESE D'ORIGINE

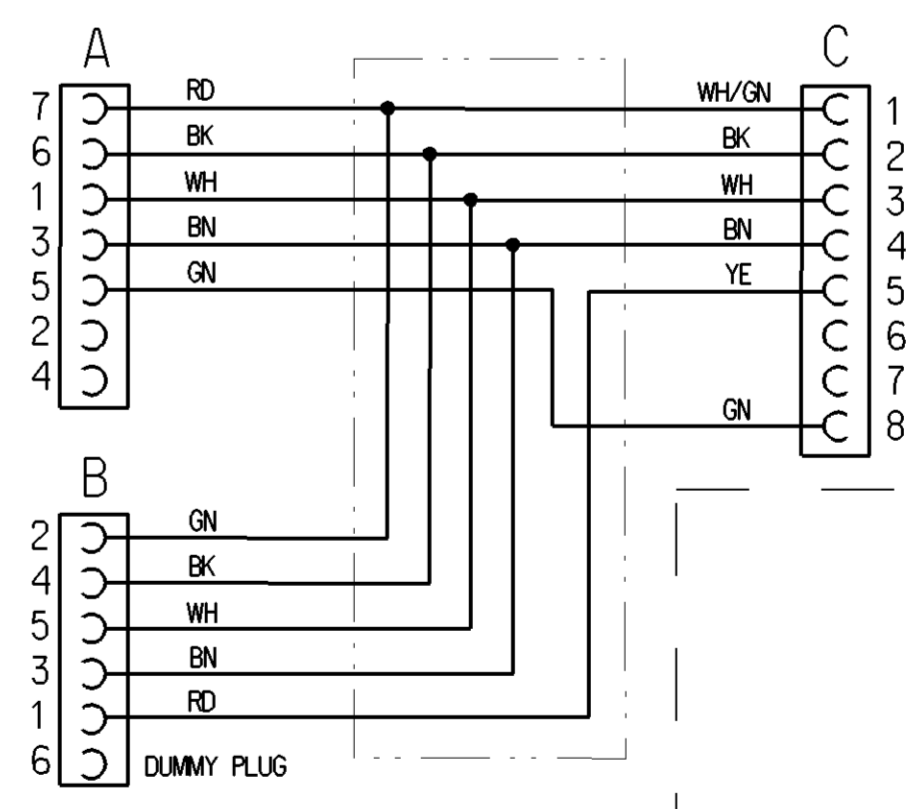
CABLE TIE FIXTURE ON THE DEVICE
 KABELBINDERBEFESTIGUNG AM GERÄT
 FIXATION DE LA LIGATURE A L'APPAREIL
 FISSAGGIO DELLA LIGATURA SULL'APPARECCHIO

CABLE KABEL CABLE CAVO	WIRE COLOUR ADER FARBE FIL COLEURE FILO COLORE	CHAMBER IN: KAMMER IN: CHAMBRE EN: CAMERA IN:	CABLE KABEL CABLE CAVO	WIRE COLOUR ADER FARBE FIL COLEURE FILO COLORE	CHAMBER IN: KAMMER IN: CHAMBRE EN: CAMERA IN:	CABLE KABEL CABLE CAVO	WIRE COLOUR ADER FARBE FIL COLEURE FILO COLORE	CHAMBER IN: KAMMER IN: CHAMBRE EN: CAMERA IN:
0.5mm ²	GREEN GRUEN VERT VERDE	2	0.5mm ²	RED ROT ROUGE ROSSO	7	1.0mm ²	WHITE/GREEN WEISS/GRUEN BLANC/VERT BIANCO/VERDE	1
0.5mm ²	BLACK SCHWARZ NOIR NERO	4	0.5mm ²	BLACK SCHWARZ NOIR NERO	6	0.5mm ²	BLACK SCHWARZ NOIR NERO	2
0.5mm ²	WHITE WEISS BLANK BIANCO	5	0.5mm ²	WHITE WEISS BLANK BIANCO	1	0.5mm ²	WHITE WEISS BLANK BIANCO	3
0.5mm ²	BROWN BRAUN BRUN BRUNO	3	0.5mm ²	BROWN BRAUN BRUN BRUNO	3	1.0mm ²	BROWN BRAUN BRUN BRUNO	4
0.5mm ²	RED ROT ROUGE ROSSO	1	1.0mm ²	YELLOW GELB JAUNE GIALLO	5	1.0mm ²	YELLOW GELB JAUNE GIALLO	5
DUMMY PLUG BLINDSTOPFEN		6	NOT CONNECTED NICHT BELEGT NE PAS CONNECTE(E) NON COLLEGATO(TA)		2	NOT CONNECTED WIRE CUTTED	WHITE/BROWN WEISS/BRAUN BLANC/BRUN BIANCO/BRUNO	6
			NOT CONNECTED NICHT BELEGT NE PAS CONNECTE(E) NON COLLEGATO(TA)		4	NOT CONNECTED WIRE CUTTED	VIOLET VIOLETT VIOLET VIOLETTA	7
			0.5mm ²	GREEN GRUEN VERT VERDE	5	1.0mm ²	GREEN GRUEN VERT VERDE	8

MIN/MAX MIN/MAX MIN/MAX	LENGTH LAENGE LONGUEUR LUNGHEZZA	L min = 0.25m L max = 18.00m
TOLERANCES TOLERANZEN TOLERANZES TOLERANZA		L < 10m : +0.100 -0.050 L > 10m : +0.125 -0.075

CODE OF LENGTH LAENGE CODIERUNG CODE DE LA LONGUEUR CODICE DEL LUNGHEZZA	ORDER NUMBER BESTELLNUMMER NUMERO DE COMMANDE NUMERO DELL'ORDINE	EXAMPLE BEISPIEL EXEMPLE ESEMPIO
	449 920 □□□ 0	L ₁ = 3.0m L ₂ = 6.0m 449 920 248 0

L ₁ (m)	L ₂ (m)	0.25	0.4	1.00	1.35	1.50	2.00	2.50	3.00	3.50	4.00	4.50	5.00	6.00	7.00	8.00	10.0	12.0	15.0	18.0
0.25	0.4	001	002	003	004	005	006	007	008	009	010	011	012	013	014	015	016	017	018	019
0.40	1.00	021	022	023	024	025	026	027	028	029	030	031	032	033	034	035	036	037	038	039
1.00	1.35	041	042	043	044	045	046	047	048	049	050	051	052	053	054	055	056	057	058	059
1.35	1.50	061	062	063	064	065	066	067	068	069	070	071	072	073	074	075	076	077	078	079
1.50	2.00	081	082	083	084	085	086	087	088	089	090	091	092	093	094	095	096	097	098	099
2.00	2.50	101	102	103	104	105	106	107	108	109	110	111	112	113	114	115	116	117	118	119
2.50	3.00	121	122	123	124	125	126	127	128	129	130	131	132	133	134	135	136	137	138	139
3.00	3.50	141	142	143	144	145	146	147	148	149	150	151	152	153	154	155	156	157	158	159
3.50	4.00	161	162	163	164	165	166	167	168	169	170	171	172	173	174	175	176	177	178	179
4.00	4.50	181	182	183	184	185	186	187	188	189	190	191	192	193	194	195	196	197	198	199
4.50	5.00	201	202	203	204	205	206	207	208	209	210	211	212	213	214	215	216	217	218	219
5.00	6.00	221	222	223	224	225	226	227	228	229	230	231	232	233	234	235	236	237	238	239
6.00	7.00	241	242	243	244	245	246	247	248	249	250	251	252	253	254	255	256	257	258	259
7.00	8.00	261	262	263	264	265	266	267	268	269	270	271	272	273	274	275	276	277	278	279
8.00	10.0	281	282	283	284	285	286	287	288	289	290	291	292	293	294	295	296	297	298	299
10.0	12.0	301	302	303	304	305	306	307	308	309	310	311	312	313	314	315	316	317	318	319
12.0	15.0	321	322	323	324	325	326	327	328	329	330	331	332	333	334	335	336	337	338	339
15.0	18.0	341	342	343	344	345	346	347	348	349	350	351	352	353	354	355	356	357	358	359
18.0		361	362	363	364	365	366	367	368	369	370	371	372	373	374	375	376	377	378	379



⑤ DIN 16901-150

General Specification: JED-334-1, Size ISO 14405 LP

Copyright WABCO®

Doc. Code: 449 920 000 0

Sheet: 1 of 1

Date: 2016-01-08

Signature: [Blank]

Checked: [Blank]

Overhoop: [Blank]

Expert: [Blank]

Mass: 7

Scale: 1:1

Size: 2:1

Material No.: 449 920 000 0

Date of first issue: 2008-10-09

Doc. Code: 449 920 000 0

Language: ML

Sheet: 1/1

Revision: 1x

Techn. Resp.: B

WABCO

CABLE WITH SOCKET
 KABEL MIT GERÄTESTECKDOSE
 CABLE AVEC PRISE DE COURANT
 CAVO CON PRESA DI CORRENTE

11) Tolerance Class Applied Crossmarked