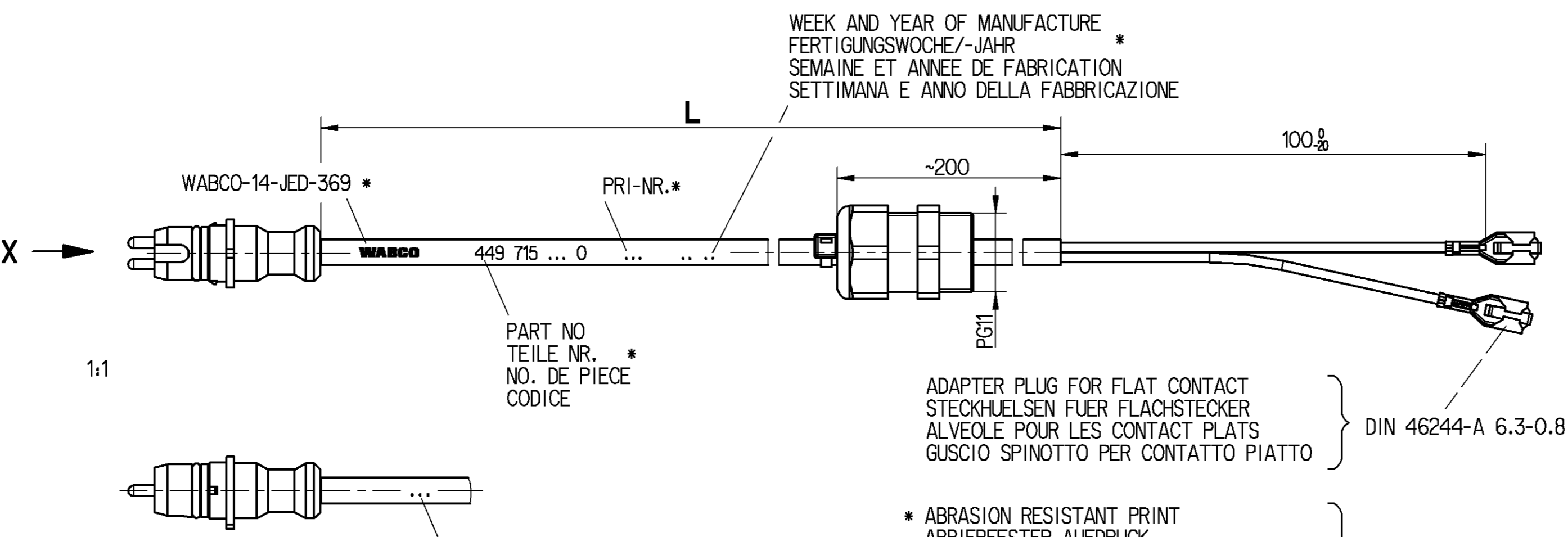


THERMAL RANGE OF APPLICATION
THERMISCHER ANWENDUNGSBEREICH
GAMME D'APPLICATION THERMIQUE
CAMPO TERMICO D'APPLICAZIONE } -40°C...+80°C

TWO CORE CABLE
LEITUNG ZWEIADRIG
CABLE A DEUX CONDUCTEURS
CAVO A DUE CONDUTORI } PUR
2x0.75mm²

STRAIN RELIEF CABLE
ZUGENTLASTUNG KABEL
ARRET DE CABLE
SCARICO DI TRAZIONE DEL CAVO } MAX. 50N $\vartheta = 20^\circ\text{C}$

BEND RADIUS CABLE
BIEGERADIUS KABEL
RAYON DE COURBURE DU CABLE
RAGGIO DI CURVATURA DEL CAVO } R 15 MIN, $\angle 90^\circ$



WEEK AND YEAR OF MANUFACTURE
FERTIGUNGSWOCHE/-JAHR *
SEMAINE ET ANNEE DE FABRICATION
SETTIMANA E ANNO DELLA FABBRICAZIONE

PART NO
TEILE NR. *
NO. DE PIECE
CODICE

ADAPTER PLUG FOR FLAT CONTACT
STECKHUELSEN FUER FLACHSTECKER
ALVEOLE POUR LES CONTACT PLATS
GUSCIO SPINOTTO PER CONTATTO PIATTO } DIN 46244-A 6.3-0.8

* ABRASION RESISTANT PRINT
ABRIEFESTER AUFDRUCK
IMPRESSION RESISTANCE A L' ABRASION
IMPRONTA RESISTENTE ALL' ABRASIONE } RAL 9001

LENGTH OF CABLE
KABELLAENGE
LONGUEUR DU CABLE
LUNGHEZZA DEL CAVO } L [m] *

CODE OF LENGTH LAENGENCODIERUNG CODE DE LA LONGUEUR CODICE DEL LUNGHEZZA	
PART NO TEILE NR. NO DE PIECE CODICE	449 715 □ □ □ 0
EXAMPLE BEISPIEL EXEMPLE ESEMPIO	L = 2m 449 715 Q2Q 0
MIN/MAX LENGTH MIN/MAX LAENGE MIN/MAX LONGUEUR MIN/MAX LUNGHEZZA	L _{min} = 0.1m L _{max} = 20m
TOLERANCES TOLERANZEN TOLERANZEN TOLERANZA	L < 10m ±0.050m L > 10m ±0.075m

RESISTANT TO
BESTAENDIG GEGEN
RESISTANT A
RESISTENTE A } AIR, WATER, MINERAL OIL, PETROL, DIESELOIL, SALTSpray
LUFT, WASSER, MINERALOEL, BENZIN, DIESELOEL, SALZSPRUEHNebel
AIR, EAU, HUILE MINERALE, ESSENCE, GASOIL, BROUILLARD SALIN
ARIA, AQUA, OLIO MINERALE, BENZINA, GASOLIO, NEBBIA SALINA

FURTHER TECHNICAL DATA SEE PRODUCT SPECIFICATION
WEITERE TECHNISCHE DATEN SIEHE PRODUKT SPEZIFIKATION
POUR AUTRES DONNEES TECHNIQUES VOIR PRODUCT SPECIFICATION
PER ULTERIORI DATI TECNICI VEDERE SPECIFICA DI PRODOTTO } 894 590 010 2

DEGREE OF PROTECTION (IN CONNECTION WITH PLUG)
SCHUTZART (IN VERBINDUNG MIT KUPPLUNGSSTECKER)
DEGRE DE PROTECTION (DANS CONNECTION AVEC FICHE)
GRADO DI PROTEZIONE (IN RELAZIONE CON SPINOTTO) } IP 68/69K
EN 60529/IEC 529

GENERAL SPECIFICATION: JED-334.0		Pro/ENGINEER DRAWING COPYRIGHT		WABCO	
FURTHER TECHNICAL DATA:		DATE		SIGNATURE	
DOC. CODE:		SHEET: TO		DRAWN	
GENERAL TOLERANCES		98-10-13		HARVISCHM.	
RANGE OF NOMINAL DIMENSIONS (± mm)		98-10-13		HOEFLER	
CLASS	1) ≤ 50	> 50	> 180	CHECKED	
FINE	0.5	1.0	1.5	EXPERT CODE	
MEDIUM	1.0	2.0	3.0	7 6 0	
COARSE	2.0	3.5	5.0	MASS	
				SCALE	
TAPPED HOLES ACC. ISO 4039 / JED-152		DCN-NO.		REV.	
1) TOLERANCE CLASS APPLIED CROSSMARKED		DATE		PRODUCT IDENTIFICATION NO.	
				449 715 000 0	
				DOC. CODE	
				653	
				SHEET	
				1/1	
				REPLACEMENT FOR	
				894 590 050 2	

NON E' PERMESSO CONSERVARE A TERZI O RIPRODURRE QUESTO DOCUMENTO, NE UTILIZZARE IL CONTENUTO O RENDERSI RESPONSABILI PER QUALSIASI DANNI, PERDITE O COSTI, IN TUTTI I CASI, DERIVANTI DA UN'USO NON AUTORIZZATO. IL DIRITTO DI PROPRIETA' E' RISERVATO A WABCO. TUTTI I DIRITTI RISERVATI DA BREVETTI O MODELLI.
 COPIING OF THIS DOCUMENT AND GIVING IT TO OTHERS AND THE USE OR COMMUNICATION OF THE CONTENTS THEREOF, WITHOUT THE WRITTEN PERMISSION OF WABCO, IS PROHIBITED. WABCO SHALL BE RESPONSIBLE FOR ANY DAMAGES, LOSSES OR COSTS, IN ALL CASES, ARISING FROM AN UNAUTHORIZED USE OF THIS DOCUMENT OR REPRODUCTION OF A UTILITY MODEL OR DESIGN. THIS DOCUMENT IS THE SUBJECT OF COPYRIGHT.
 WELTERE DATEN SIEHE PRODUKT SPEZIFIKATION. VERBODEN DEZE AFDRIUK, VERBODEN DEZE AFDRIUK A ANDEREN TOEGANGLIJKE MAKEN EN VERBODEN DEZE AFDRIUK A ANDEREN TOEGANGLIJKE MAKEN. WABCO IS NIET AANSPRAKELIJK VOOR WILKEWELKE DANNEN, VERLUSTEN OF KOSTEN, IN ALLE CASSEN, DIE UIT EEN ONTOEGESTANDE TOEGANG TOT DEZE AFDRIUK OF REPRODUCTIE VAN EEN NUTTIJNMODEL OF ONTWERP VOORVLOEVEN.
 TOUTE COMMUNICATION OU REPRODUCTION DE CE DOCUMENT, TOUTE EXPLOITATION OU COMMUNICATION DE SON CONTENU, SANS LA PERMISSION ECRITE DE WABCO, EST PROHIBEE. WABCO NE SAIT PAS RESPONSABLE POUR QUELSQUE QUE SOIT LES DANNES, PERDITES OU COUTS, EN TOUT CAS, DERIVANT D'UN USAGE NON AUTORIZZE. LE DROIT DE PROPRIETE INDUSTRIELLE EST RESERVE. NOTAMMENT EN MATIERE DE BREVETS ET DE MODELES.
 WELTERE DATEN SIEHE PRODUKT SPEZIFIKATION. VERBODEN DEZE AFDRIUK, VERBODEN DEZE AFDRIUK A ANDEREN TOEGANGLIJKE MAKEN EN VERBODEN DEZE AFDRIUK A ANDEREN TOEGANGLIJKE MAKEN. WABCO IS NIET AANSPRAKELIJK VOOR WILKEWELKE DANNEN, VERLUSTEN OF KOSTEN, IN ALLE CASSEN, DIE UIT EEN ONTOEGESTANDE TOEGANG TOT DEZE AFDRIUK OF REPRODUCTIE VAN EEN NUTTIJNMODEL OF ONTWERP VOORVLOEVEN.