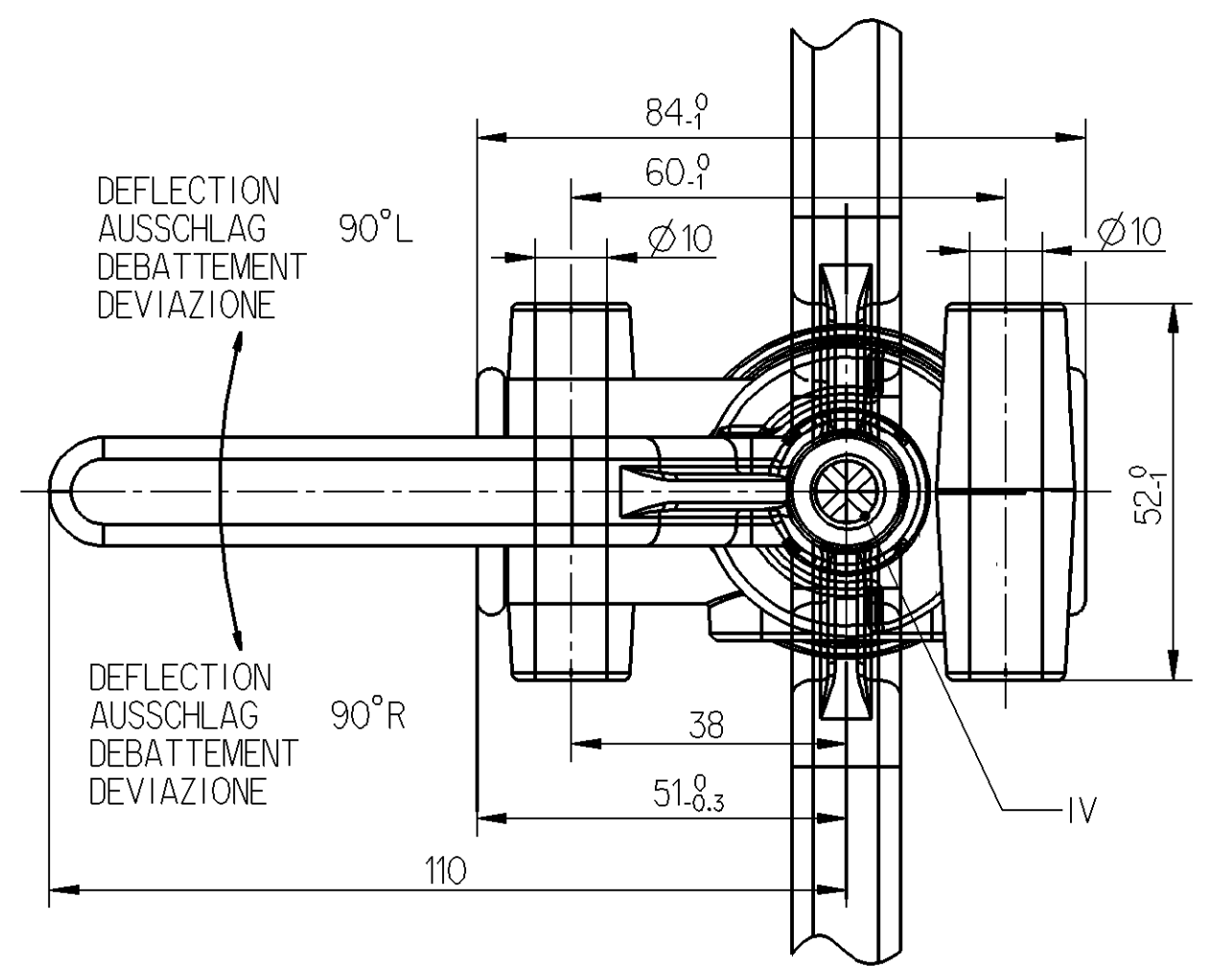
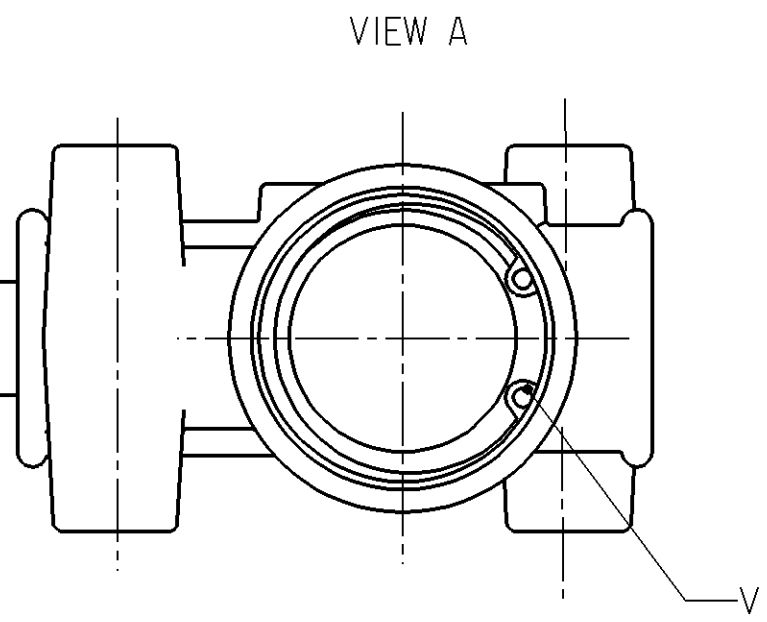
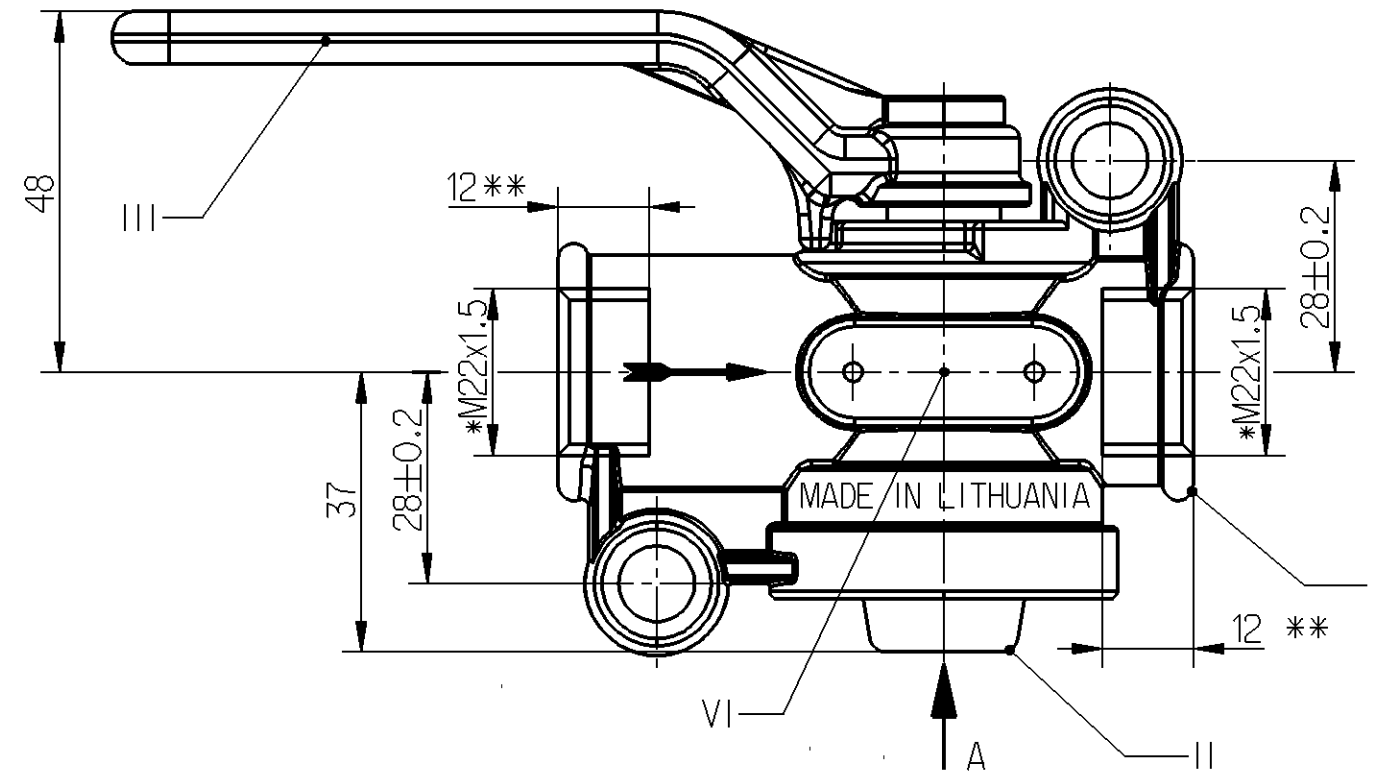
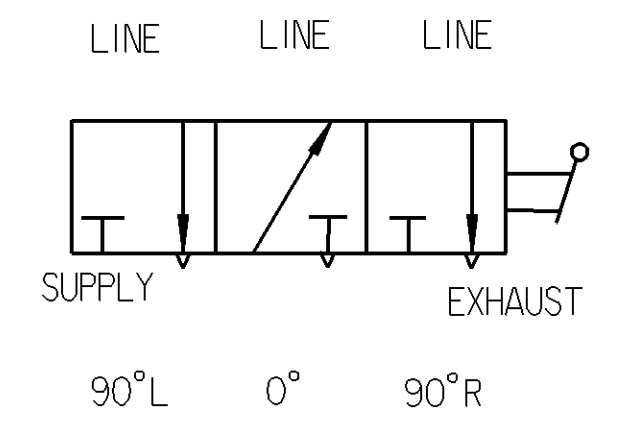
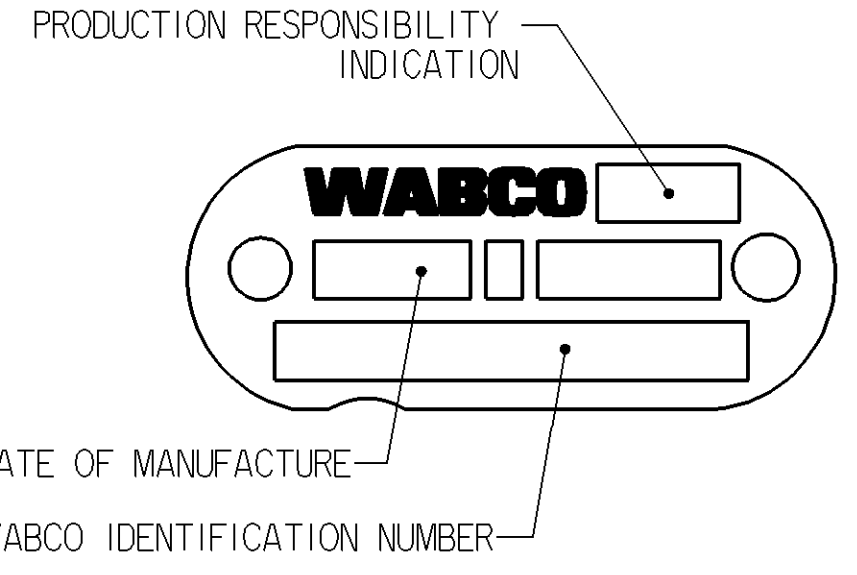


MATERIAL AND SURFACE PROTECTION OF ELEMENT			
I	ALSI 12 Cu-231-DIN EN AB-47000	JED-007-3	BODY, GEHAEUSE, CORPO, CORPS USINE
II	JED-657	JED-240-3	COVER, DECKEL, COUVERCLE, COPERCHIO
III	JED-534-3	-	HANDLE, GRIFF, MANCHE, IMPUGNATURA
IV	JED-051M5 ①	① JED-739-3	① REMF 4 SCREW, SCHRAUBE, VIS, VITE
V	JED-048M1	① JED-371-1	RETAINING RING, SICHERUNGSRING, CIRCLIP, ANELLO DI SICUREZZA
VI	JED-077-1	JED-007-1	NAME PLATE 899 053 803 4



WORKING MEDIUM ARBEITSMEDIUM FLUIDE D'UTILISATION FLUIDO DI ESERCIZIO	AIR (CONTAINING WATER, OIL AND ALCOHOL) LUFT (WASSER, OEL UND ALKOHOLHALTIG) AIR (CHARGE D'EAU, D'HUILE ET DE D'ALCOOL) ARIA (CONTENENTE ACQUA, OLIO ED ALCOOL)
AMBIENT MEDIUM UMGEBUNGSMEDIUM FLUIDE AMBIENT FLUIDO AMBIENTE	AIR (CONTAINING WATER AND SALT) LUFT (WASSER, UND SALZHALTIG) AIR (CHARGR D'EAU ET DEL SEL) ARIA (CONTENENTE ACQUA ED SALE)
WORKING TEMPERATURE THERMISHER ARBEITSBEREICH TEMPERATURE DE FONCTIONNEMENT TEMPERATURA DO UTILIZZAZIONE	-40° +80°C
SHORT TERM RESISTANCE TO HEAT KURZZEITIGE WAERMEBESTAENDIGKEIT RESISTANCE THERMIQUE TEMPORAIRE RESISTENZA TERMICA PER BREVE PERIODO	MAX. 1h AT 110°C
MAX INLET PRESSURE MAX BETRIEDSDRUCK PRESSION D'ALIMENTATION MAXI PRESSIONE MASSIMA D'ALIMENTAZIONE	10 BAR
TORQUE ANZUGSMOMENT COUPLE DE SERRAGE COPPIA DI SERRAGGIO	53±2 Nm

\*\* ACCORDING TO JED-152 THREAD LENGTH MIN. = 13 MM  
THREAD LENGTH NOT VALID WITH JED-152 BUT APPROVED



General Specification: JED-334-0		Copyright WABCO®		<b>WABCO</b>	
Further Technical Data:		Date	Signature	THREE-WAY COCK	
Doc. Code:	Sheet: To	2013-02-19	Haran	DREI WEGEHAHN	
General Tolerances JED-261		Checked	2013-04-03	ROBINET A TROIS VOIES	
Class 1)	Range of Nominal Dimensions ( ± mm)	Expert	Hladik	RUBINETTO A TRE VIE	
Fine	≤ 50 > 50 ≤ 180 > 180 > 400	CEPENDA		Material No.	
Medium	1.0 2.0 3.0 4.0	Mtss	Scale	Date of first issue: 2006-11-08	
Coarse	2.0 3.5 5.0 6.5	0.265 KG	1:1	Doc. Code Language Sheet	
Tapped Holes acc. JED-152		Size	CAD System	005 ML 1/1	
1) Tolerance Class Applied Crossmarked		A 2	Pro/E	ECN-No. Revision Techn. Resp. Replacement for	
		160046	5 x D	5720	

Non e permesso consegnare o terzi o riprodurre questo documento, ne utilizzare il contenuto o renderlo comunque noto a terzi senza permesso scritto dalla WABCO. E' vietata espressamente la ristampa o l'uso non autorizzato senza permesso scritto dalla WABCO.

Toute communication ou reproduction de ce document, toute exploitation ou communication de son contenu sont interdites, sauf autorisation expresse. Tout manquement a cette regle constitue un abus evident et expose son auteur au versement de dommages et interests. Toute reproduction non autorisee est formellement interdite.

Weitergabe sowie Vervielfaelligung dieser Unterlagen, Verwertung und Mitteilung ihres Inhalts nicht gestattet, soweit nicht ausdrücklich zugelassen. Zuwiderhandlungen stellen einen strafrechtlichen Missbrauch dar und verpflichten zu Schadensersatz. Alle Rechte fuer den Fall der Patentierung oder Gebrauchsmuster-Eintragung vorbehalten.