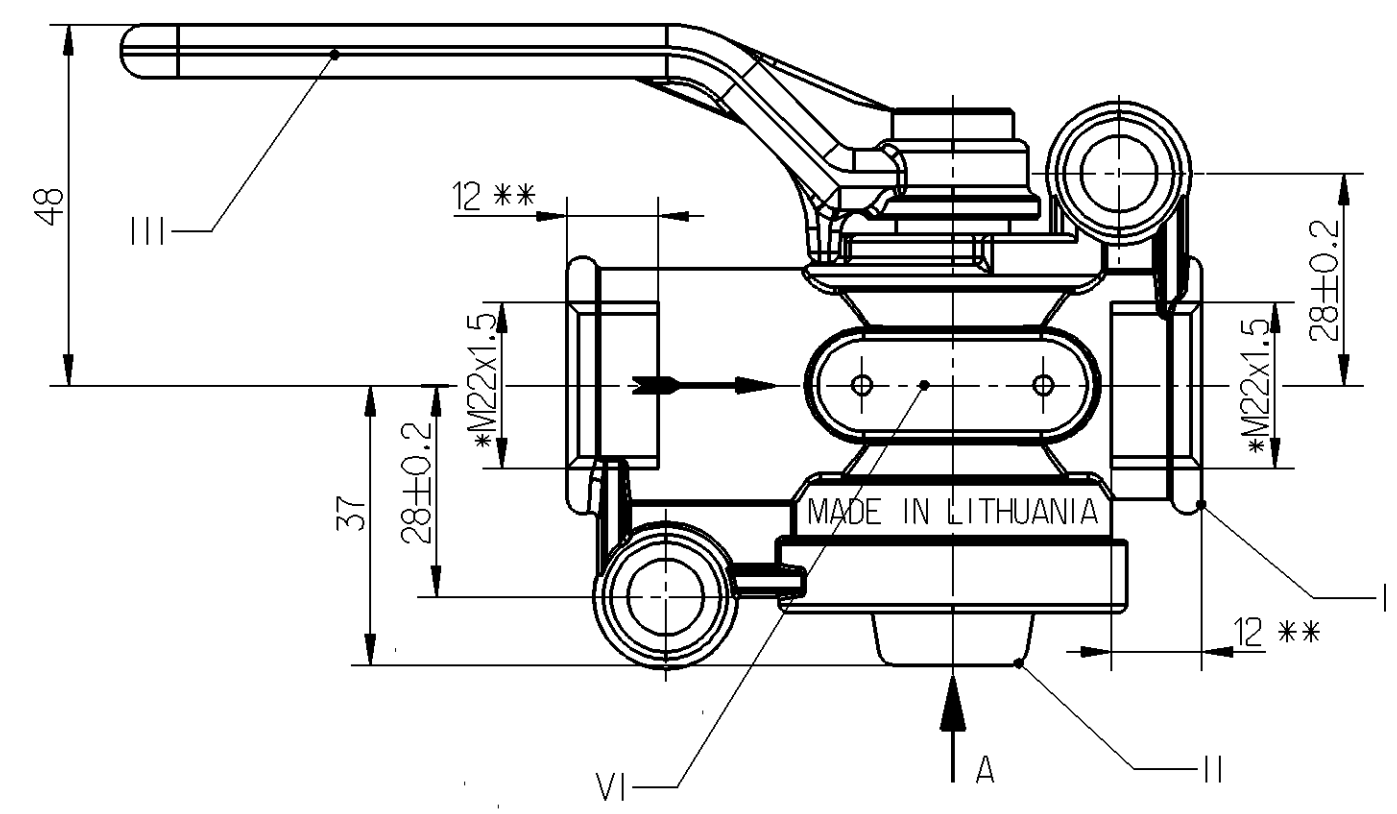
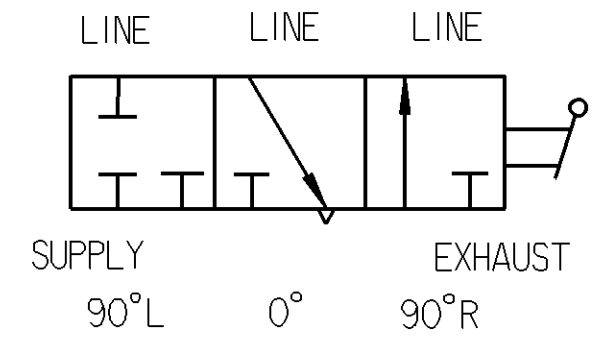
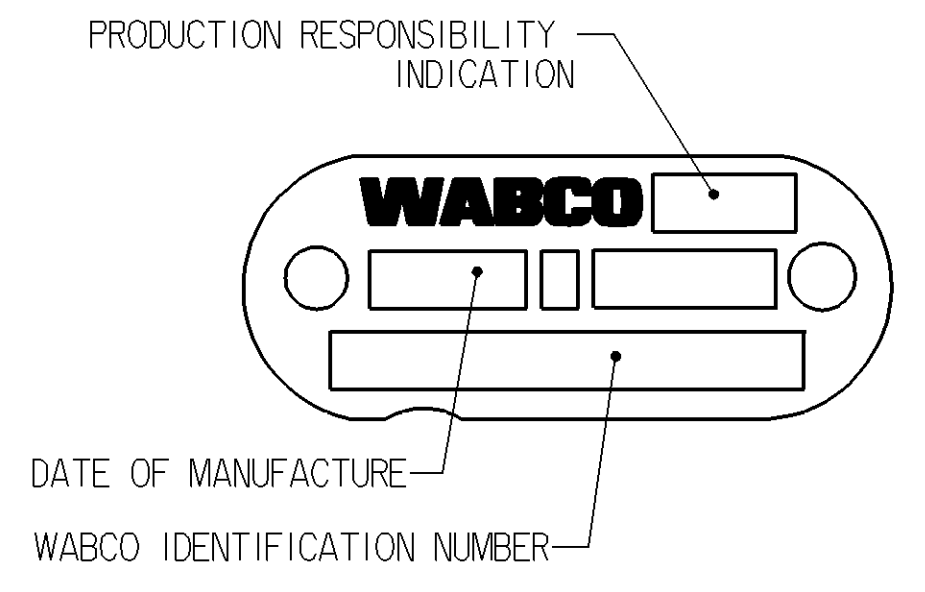
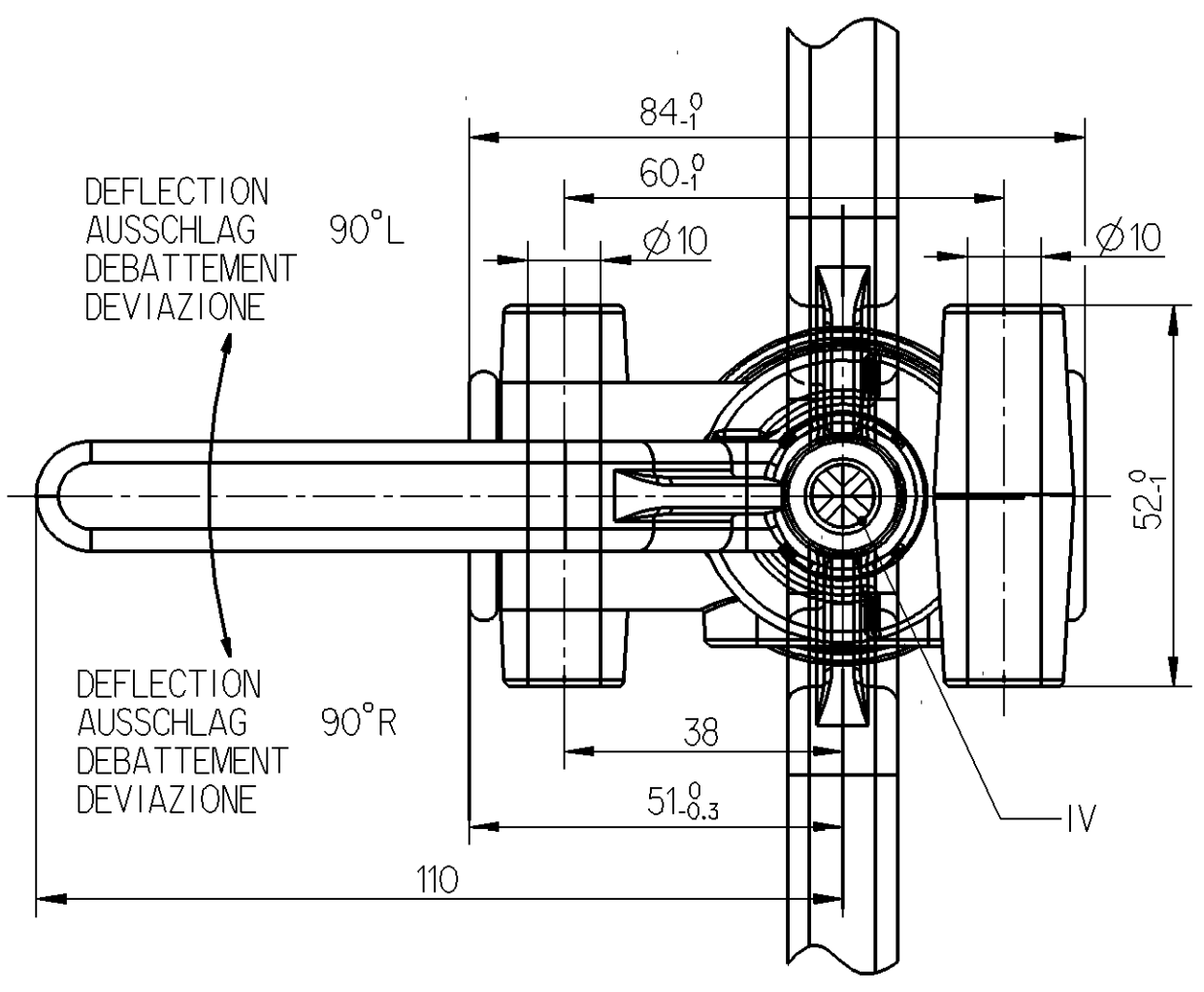
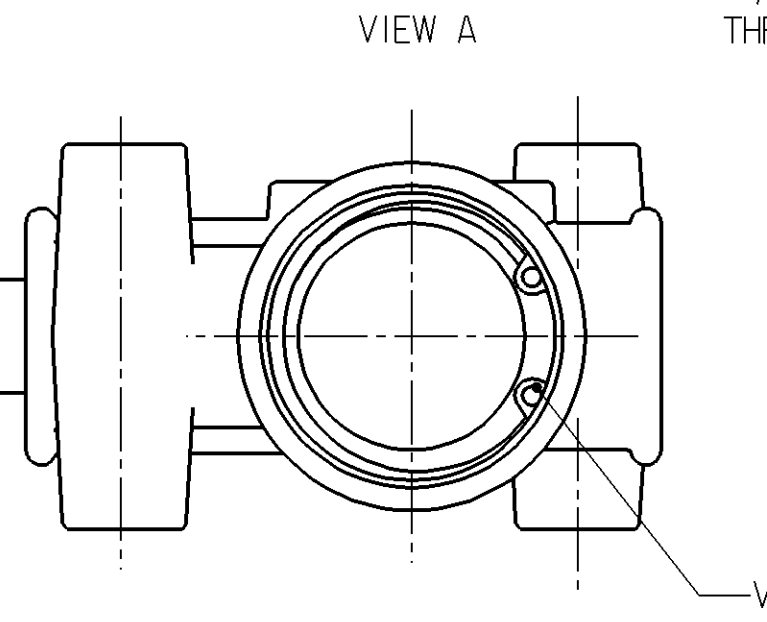


MATERIAL AND SURFACE PROTECTION OF ELEMENT			
I	ALSI 12 Cu-231-DIN EN AB-47000	JED-007-3	BODY, GEHAEUSE, CORPO, CORPS USINE
II	JED-657	JED-240-3	COVER, DECKEL, COUVERCLE, COPERCHIO
III	JED-534-3	-	HANDLE, GRIFF, MANCHE, IMPUGNATURA
IV	JED-051M5 ①	① JED-739-3	① REMF 4 SCREW, SCHRAUBE, VIS, VITE
V	JED-048M1	① JED-371-1	RETAINING RING, SICHERUNGSRING, CIRCLIP, ANELLO DI SICUREZZA
VI	JED-077-1	JED-007-1	NAME PLATE 899 053 803 4



WORKING MEDIUM ARBEITSMEDIUM FLUIDE D'UTILISATION FLUIDO DI ESERCIZIO	AIR (CONTAINING WATER, OIL AND ALCOHOL) LUFT (WASSER, OEL UND ALKOHOLHALTIG) AIR (CHARGE D'EAU, D'HUILE ET DE D'ALCOOL) ARIA (CONTENENTE ACQUA, OLIO ED ALCOOL)
AMBIENT MEDIUM UMGEBUNGSMEDIUM FLUIDE AMBIENT FLUIDO AMBIENTE	AIR (CONTAINING WATER AND SALT) LUFT (WASSER, UND SALZHALTIG) AIR (CHARGR D'EAU ET DEL SEL) ARIA (CONTENENTE ACQUA ED SALE)
WORKING TEMPERATURE THERMISHER ARBEITSBEREICH TEMPERATURE DE FONCTIONNEMENT TEMPERATURA DO UTILIZZAZIONE	-40° +80°C
SHORT TERM RESISTANCE TO HEAT KURZZEITIGE WAERMEBESTAENDIGKEIT RESISTANCE THERMIQUE TEMPORAIRE RESISTENZA TERMICA PER BREVE PERIODO	MAX. 1h AT 110°C
MAX INLET PRESSURE MAX BETRIEDSDRUCK PRESSION D'ALIMENTATION MAXI PRESSIONE MASSIMA D'ALIMENTAZIONE	10 BAR
TORQUE ANZUGSMOMENT COUPLE DE SERRAGE COPPIA DI SERRAGGIO	53±2 Nm

** ACCORDING TO JED-152 THREAD LENGTH MIN. = 13 MM
THREAD LENGTH NOT VALID WITH JED-152 BUT APPROVED



Non è permesso consegnare o terzi o riprodurre questo documento, né utilizzare il contenuto o renderlo comunque noto a terzi.
E' fatto riserva di tutti i diritti, espressi o non, di brevetto o di marchio.
Copying of this document and giving it to others and the use or communication of the contents thereof, are forbidden without express permission of the author.
Alle Rechte fuer den Fall der Patentierung oder Gebrauchsmuster-Eintragung vorbehalten.

Toute communication ou reproduction de ce document, toute exploitation ou communication de son contenu sont interdites, sauf autorisation expresse.
E' fait reserve de toutes les droits, reserves, notamment en matiere de brevets et de marques.
Weitergabe sowie Vervielfaeltigung dieser Unterlagen, Verwertung und Mitteilung ihres Inhalts nicht gestattet, soweit nicht ausdruecklich zugestanden.
Alle Rechte fuer den Fall der Patentierung oder Gebrauchsmuster-Eintragung vorbehalten.

General Specification: JED-334-0		Copyright WABCO®		WABCO	
Further Technical Data:		Date	Signature	THREE-WAY COCK	
Doc. Code: Sheet: To		2013-02-19	Haran	DREI WEGEHAHN	
General Tolerances JED-261		Checked		ROBINET A TROIS VOIES	
Class 1) Range of Nominal Dimensions (± mm)		2013-04-03	Hladik	RUBINETTO A TRE VIE	
		Expert			
		CEPENDA			
Fine 0.5 1.0 1.5 2.0		Mtss	Scale	Material No.	
Medium X 1.0 2.0 3.0 4.0		0.265	1:1	452 002 133 0	
Coarse 2.0 3.5 5.0 6.5		Size	CAD System	Date of first issue: 2006-11-08	
Tapped Holes acc. JED-152		A 2	Pro/E	Doc. Code Language Sheet	
1) Tolerance Class Applied Crossmarked				005 ML 1/1	
				ECN-No. Revision Techn. Resp. Replacement for	
				160046 5 x D 5720	

100mm