

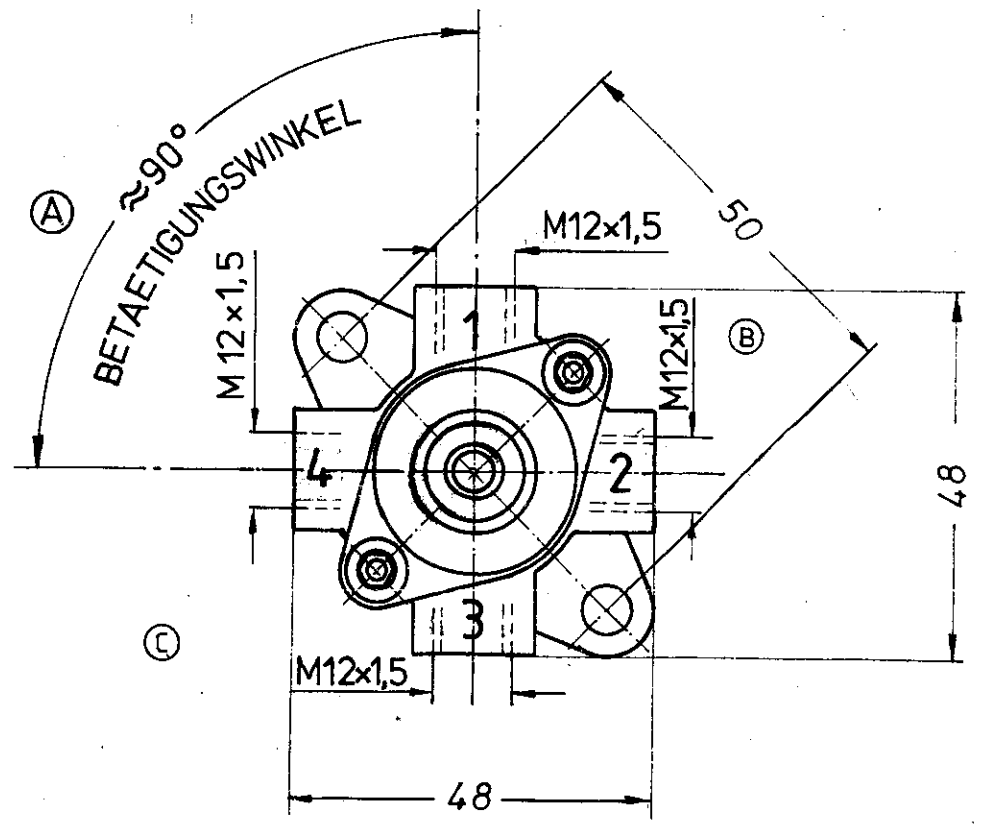
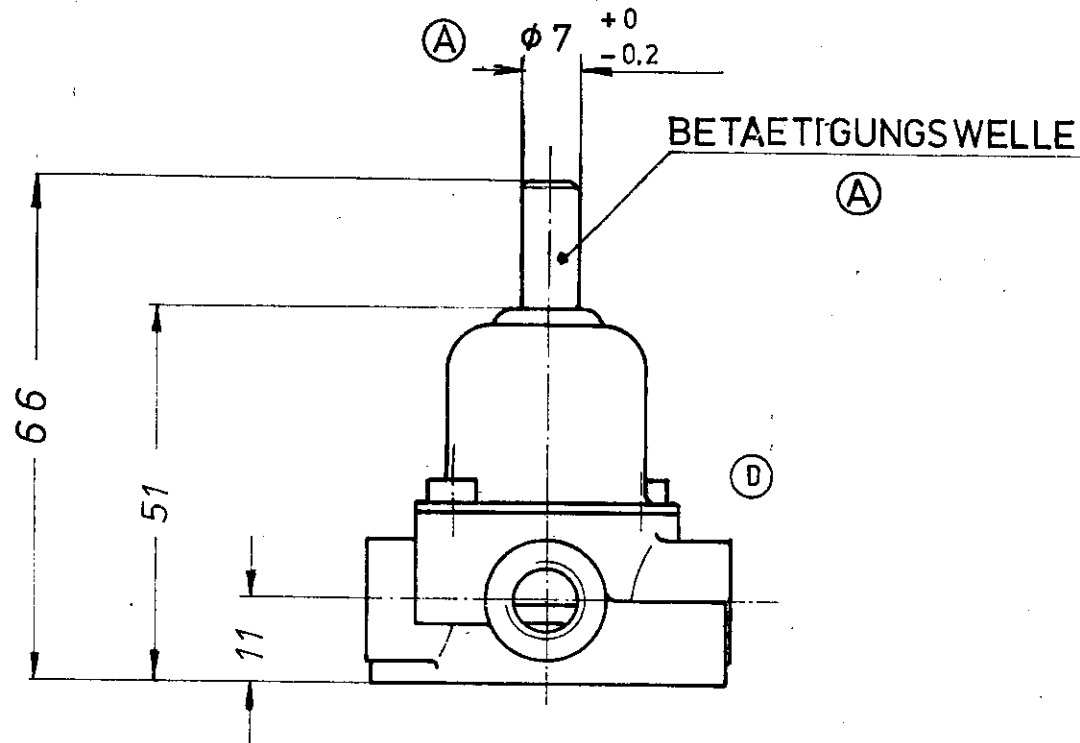
Non è permesso consegnare a terzi o riprodurre questo documento, né utilizzarne il contenuto o renderne comune noto a terzi senza autorizzazione esplicita. Dal'infrazione costituisce un evidente abuso e comporta il risarcimento dei danni subiti. E' fatta riserva di tutti i diritti derivanti da brevetti o modelli.

Copying of this document, and giving it to others and the use or communication of its contents thereof, are forbidden without express authority. Contravention of this restriction will constitute an evident abuse and result in a liability to the payment of damages. All rights are reserved in the event of the grant of a patent or the registration of an utility model or design.

La communication ou reproduction de ce document, toute exploitation ou communication de son contenu sont interdites, sauf autorisation expresse. Tout manquement à cette règle constitue une violation de la loi et sera puni de la prison. Toute infraction constitue un abus évident et entraîne le paiement de dommages et intérêts. Tous droits de propriété industrielle réservés.

Notamment en matière de brevets et de modèles.

Weitergabe sowie Vervielfältigung dieser Unterlage, Verwertung und Kommunikation des Inhalts sind nicht gestattet, soweit nicht ausdrücklich zugestanden. Zuwiderhandlung stellt einen offensichtlichen Mißbrauch dar und verpflichtet zu Schadensersatz. Alle Rechte für den Fall der Patenterteilung oder Gebrauchsmuster-Eintragung vorbehalten.



	Vorratsanschl. 2 verbunden mit Zylinder 4 u. 3	Zylinder 4 u. 3 verbunden mit Entlüftung 1
452 003 024 0	Betätigungswelle nach rechts links gegen Anschlag gedreht	

Thermischer Anwendungsbereich: -40 bis +80 °C
 Betriebsdruck: max 8 kp/cm²
 Gewicht: 0,15 kg

c	b	a	Benennung		Firmen Zeichnungs-Nr	Katalog Blatt oder Lieferer	Lfd. Nr
			Nr	Anderungs-Mitteilung	Tag	Name	
			A	Anderungs-Antrag	19.2.71	Rodriguez	
			B	31 263	10.8.72	NAHIMING	
			C	26 352	18.3.82	Edlmann	
			D	31789	bit	8.8.70	R. RUTZ
			Verwendbar für		1970	Tag	Name
					Gez.	31.8.	Krebs
					Gepr.	1.7.	Pausen
					Norm.	31.8.	KRUMH
			Maßstab		1:1		
			Maße ohne Toleranz- angabe nach		4/2WEGEHAHN		
					Westinghouse Hannover		
					A452 003 024 0		
			Ersatz für				