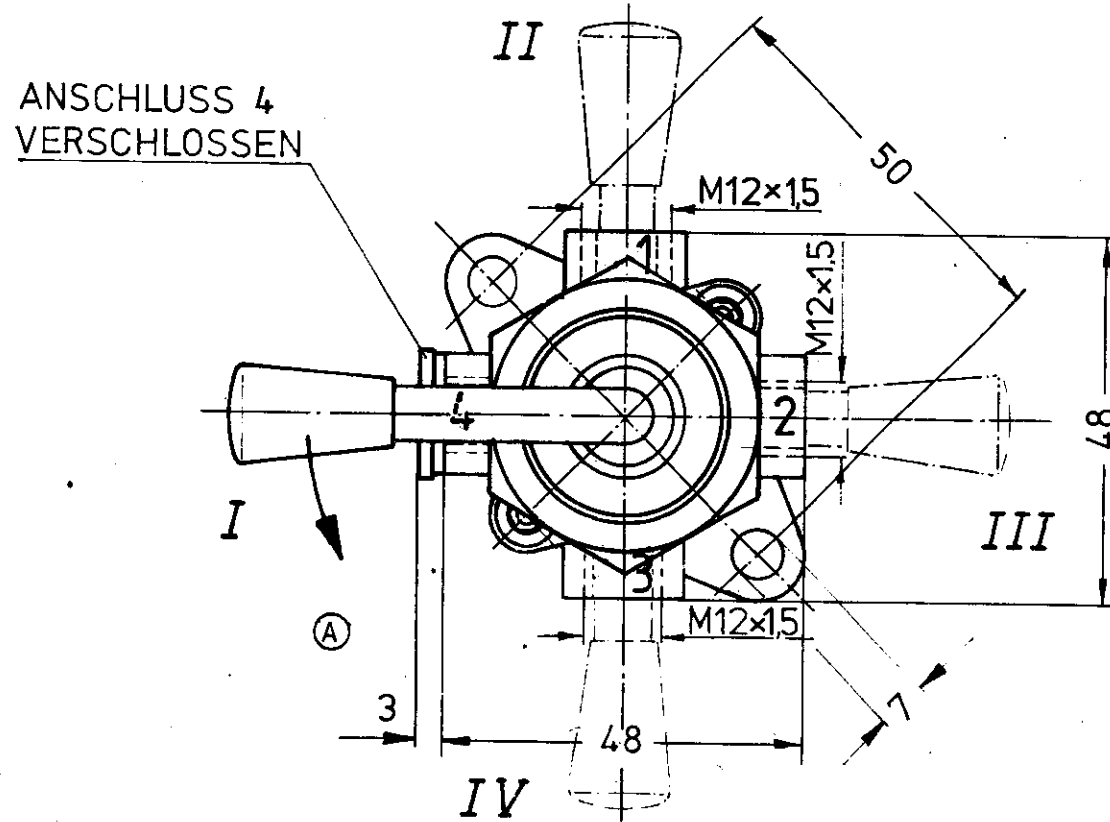
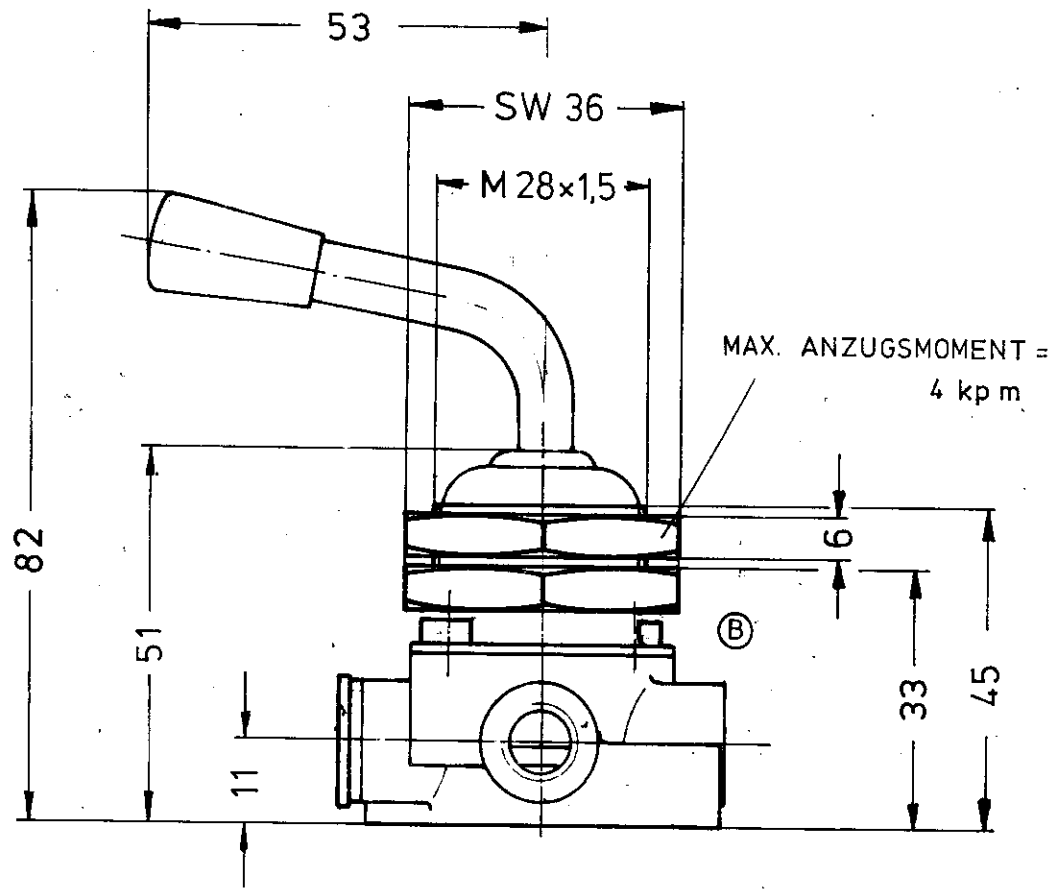


Non è permesso consegnare a terzi o riprodurre questo documento, né utilizzarne il contenuto o ricomunicare lo stesso, senza autorizzazione esplicita. Ogni infrazione costituirà un abuso e comporterà il risarcimento dei danni subiti. È fatta riserva di tutti i diritti derivanti da brevetti o modelli.

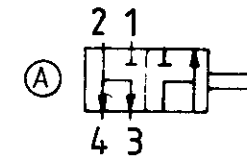
It is forbidden to deliver to third parties or reproduce this document, nor to use its content or communicate it, without express authority. Contravention of this prohibition will constitute an evident abuse and result in a liability to the payment of damages. All rights are reserved in the event of the grant of a patent or the registration of an utility model or design.

Sont interdites, sans autorisation expresse. Tout manquement à cette règle constitue une infraction et sera puni par la loi. Toute réimpression ou utilisation non autorisée sans la permission écrite de l'auteur ou versement de dommages et intérêts. Tous droits de propriété industrielle réservés, notamment en matière de brevets et de modèles.

Weitergabe sowie Vervielfältigung dieses Unterlagen, Verwertung und Verbreitung, soweit nicht ausdrücklich zugestanden, ist ohne schriftliche Genehmigung des Erfinders oder Verlegers. Alle Rechte für den Fall der Patenterteilung oder Gebrauchsmuster-Eintragung vorbehalten.



	Vorratsanschl 2 verbunden mit Zylinder 4 u. 3	Zylinder 4 u. 3 verbunden mit Entlüftung 1
452 003 130 0	I	IV
452 003 131 0	II	I
452 003 132 0	III	II
452 003 133 0	IV	III



Thermischer Anwendungsbereich: - 40 bis +80 ° C
 Betriebsdruck: max 8 kp/cm²
 Gewicht: 0,15 kg

c	b	a	Benennung		Firmen Zeichnungs-Nr	Katalog Blatt oder Lieferer	Lfd. Nr
Stückzahl							
Nr	Anderungs-Mitteilung	Tag	Name				
A	26352	82-03-18	Edlmann	V			
B	37789	88-07-10	P. Rühl				
Verwendbar für			1973	Tag	Name		
			Gez.	26.11.	Peter		
			Gepr.		Dieter		
			Norm.		H. H.		
Maßstab			1:1				
Maße ohne Toleranz-angabe nach			4/2 WEGEHAHN				
			A 452 003 1300				
Ersatz für							
Ursprung			V				

(A)

(A)