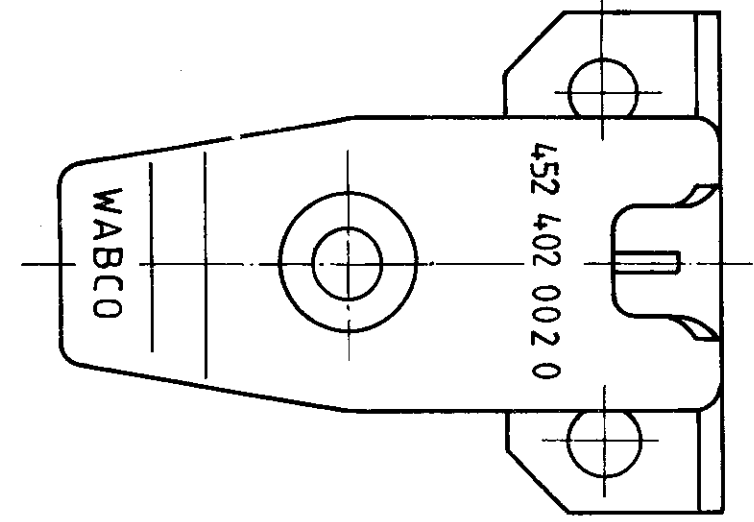
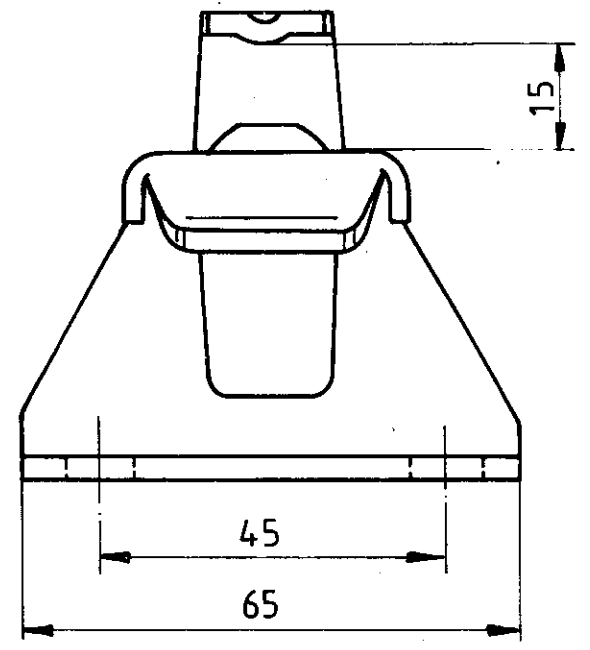
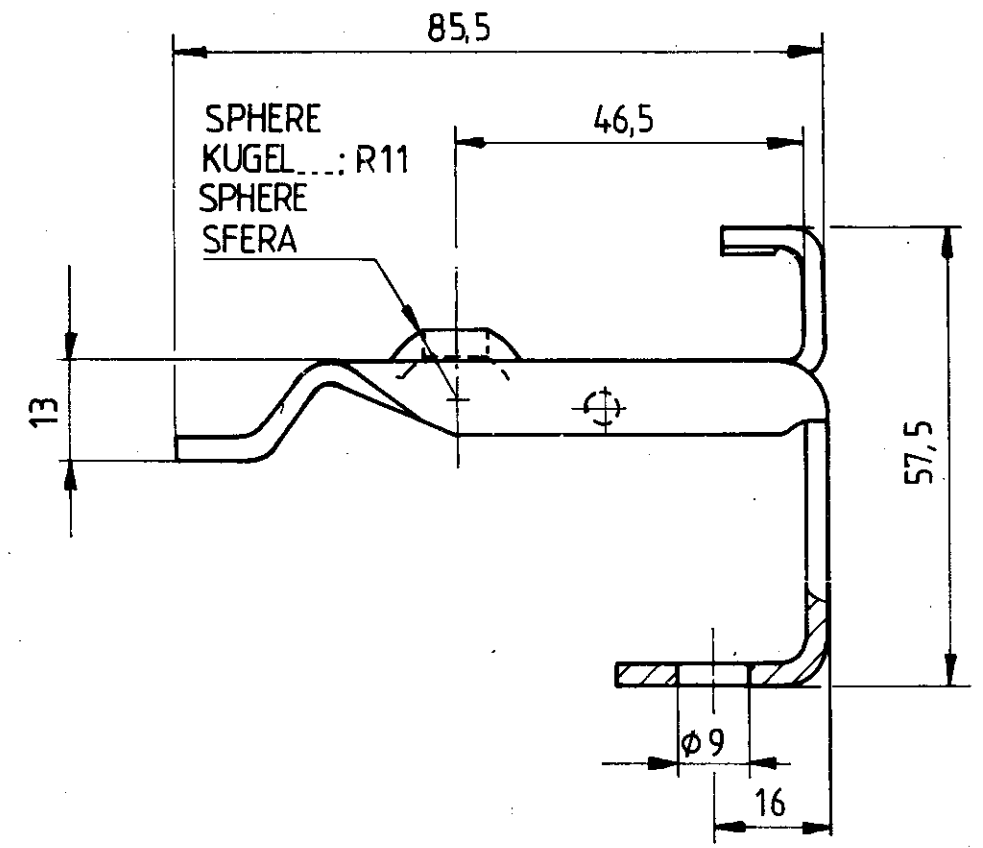


Non è permesso consegnare a terzi o riprodurre questo documento, né imitazione, senza autorizzazione esplicita. Ogni infrazione costituirà un evidente abuso e comunicherà a terzi senza autorizzazione esplicita. Ogni infrazione costituirà un evidente abuso e comunicherà a terzi senza autorizzazione esplicita. È fatta riserva di tutti i diritti derivanti da brevetti e modelli di utilità industriale. È fatto riserva di tutti i diritti derivanti da brevetti e modelli di utilità industriale. È fatto riserva di tutti i diritti derivanti da brevetti e modelli di utilità industriale.

Toute communication ou reproduction de ce document, toute exploitation ou communication de son contenu sont interdites sans autorisation expresse. Toute infraction sera considérée comme un abus évident et exposé sans délai au versement de dommages et intérêts. Tous droits réservés, notamment en matière de brevets et de modèles de propriété industrielle. Weitergabe sowie Vervielfältigung dieser Unterlage, Verwertung und Verbreitung ohne schriftliche Genehmigung sind ausdrücklich untersagt. Alle Rechte vorbehalten. Gebrauchsmuster-Eintragung vorbehalten.

MATERIAL AND SURFACE PROTECTION
Fe JED-060 M1 / Zn/C JED-256



FURTHER TECHNICAL DATA SEE	
IDENTIFICATION No	
CODE FOR DOCUMENT 605	SHEET TO
GENERAL TOLERANCES	
CLASS	RANGE OF NOMINAL DIMENSIONS (± mm)
	1) ≤ 50 > 50 > 180 > 400
I	0,5 1 1,5 2
II	1 2 3 4
III	2 3,5 5 6,5
	± 3°
TAPPED HOLES ACC. ISO 4039 / JED-152	
1) TOLERANCE CLASS APPLIED CROSSMARKED	

L	
K	
J	
H	
G	
F	
E	
D	
C	
B	
A	90-09-10
DCN-No	REV DATE

COPYRIGHT	
DATE	SIGNATURE
90-09-10	<i>Enolke</i>
CHECKED	
90-09-24	<i>Mullo</i>
STANDARDIZATION	
90-09-24	<i>Sants</i>
MASS	SCALE
0,135 kg	1:1
SIZE	T.R.I.
A3	140

WABCO	
DUMMY COUPLING LEERKUPPLUNG FAUX ACCOUPLEMENT FALSO ACCOPIAMENTO	
PRODUCT IDENTIFICATION NO.	
452 402 002 0	CODE FOR DOCUMENT SHEET
605	1/1
CODE F. PROD. GROUP	CODE FOR SHAPE
	REPLACEMENT FOR
	452 402 002 0 OF 11-04-63

100 mm