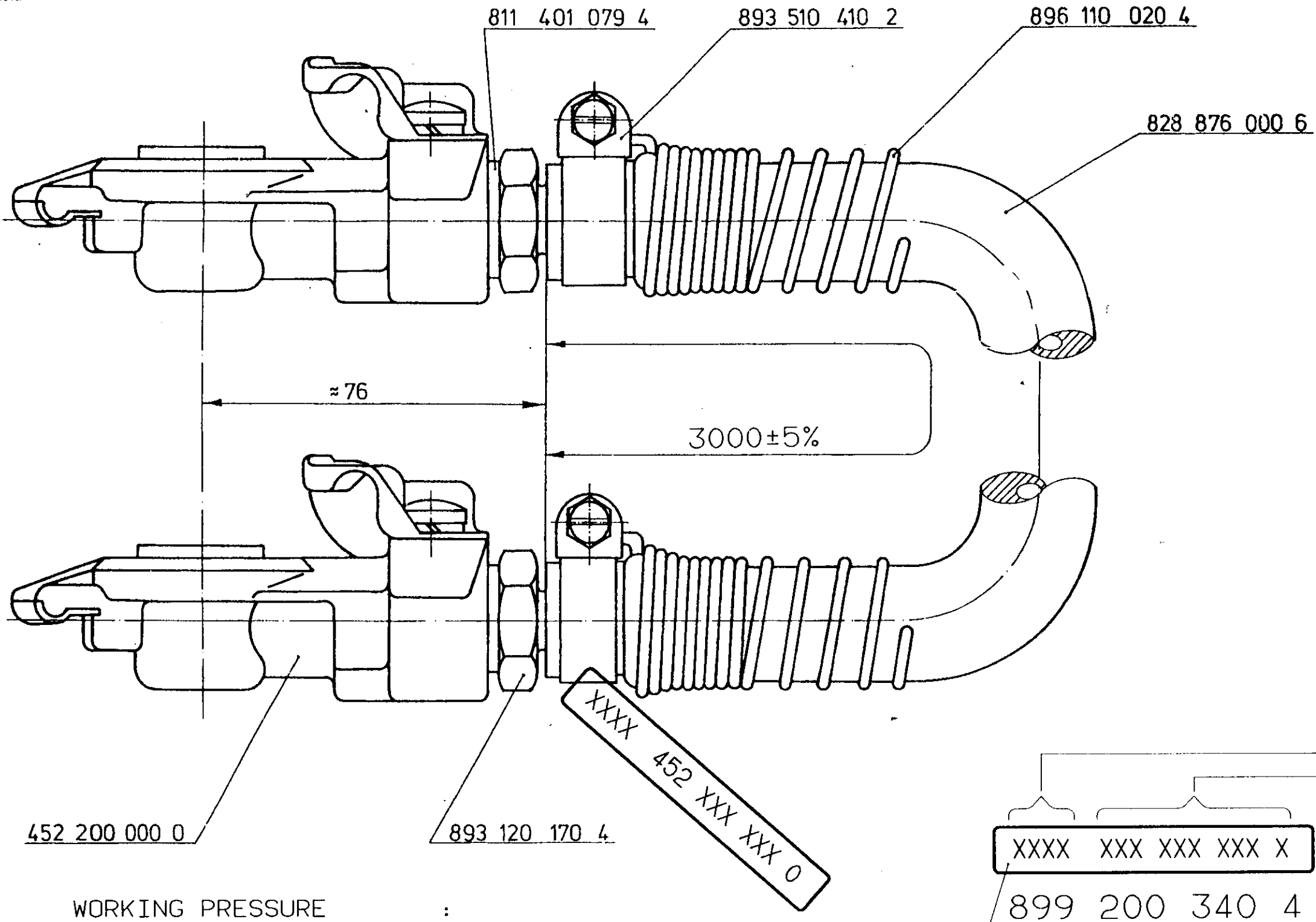


NON È PERMESSO CONSEGNARE A TERZI O RIPRODURRE QUESTO DOCUMENTO, NÉ UTILIZZARNE IL CONTENUTO O RE-  
 DERLO COMUNE, NÉ A TERZI SENZA AUTORIZZAZIONE ESPLICITA. OGNI INFRAZIONE COSTITUISCE UN EVIDENTE  
 ABUSO E COMPORTERÀ IL RISARCIMENTO DEI DANNI SUBITI. È FATTA RISERVA DI TUTTI I DIRITTI DERIVANTI  
 BREVETTI O MODELLI.

TOUPE COMMUNICATION OU REPRODUCTION DE CE DOCUMENT, TOUTE EXPLOITATION OU COMMUNICATION DE SON CONTE-  
 NU, SONT INTERDITES, SAUF AUTORISATION EXPRESSE. TOUT MANÈGEMENT À CETTE RÈGLE CONSTITUE UN ABUS  
 EVIDENT ET EXPOSE SON AUTEUR AU VERSEMENT DE DOMMAGES ET INTÉRÊTS. TOUS DROITS DE PROPRIÉTÉ  
 INDUSTRIELLE, RÉSERVÉS, NOTAMMENT EN MATIÈRE DE BREVETS ET DE MODÈLES.

VERTEICABE SONT VERVIELFÄLTIGUNG DIESER UNTERLAGE, VERWERTUNG UND MITTEILUNG IHRES INHALTS NICHT  
 GESTÄTTET. SONNEN MITOH AUSDRÜCKLICH ZUGESTANDEN EINEN OFFENSICHTLICHEN  
 MISSBRÄUCH DABU UND VERPFLICHTEN ZU SCHADENSATZ. ALLE RECHTE FÜR DEN FALL DER PATENTIERTEILUNG ODER  
 GEBRAUCHSMUSTER-EINTRAGUNG VORRESHALTEN.

COPIING OF THIS DOCUMENT AND GIVING IT TO OTHERS AND THE USE OR COMMUNICATION OF THE CONTENTS THERE-  
 OF ARE FORBIDDEN WITHOUT EXPRESS AUTHORITY. CONTRAVENTION OF THIS RESTRICTION WILL CONSTITUTE AN EVIDENT  
 ABUSE AND RESULT IN A LIABILITY TO THE PAYMENT OF DAMAGES. ALL RIGHTS ARE RESERVED IN THE EVENT OF A  
 GRANT OF PATENT OR REGISTRATION OF A UTILITY MODEL OR DESIGN. THIS DOCUMENT IS THE SUBJECT OF COPYRIGHT.



DATE OF MANUFACTURE  
 HERSTELLDATUM  
 DATE DE FABRICATION  
 DATA DI FABBRICAZIONE

WABCO IDENTIFICATION NUMBER  
 WABCO IDENTIFIKATIONS-NUMMER  
 WABCO NUMERO D'IDENTIFICATION  
 WABCO NUMERO D'IDENTIFICAZIONE

WORKING PRESSURE :  
 BETRIEBSDRUCK :  
 PRESSION D'UTILISATION : MAX. 8 BAR  
 PRESSIONE DI ESERCIZIO :

THERMAL RANGE OF APPLICATION : ©  
 THERMISCHER ANWENDUNGSBEREICH : -40° C ... +70° C  
 ZONE D'UTILISATION THERMIQUE :  
 CAMPO TERMICO D'APPLICAZIONE :

XXXX XXX XXX XXX X  
 899 200 340 4

CADAM-DRAWING COPYRIGHT			<b>WABCO</b>	
DATE	SIGNATURE		HOSE COUPLING	
97-11-05	ANTONICEK		SCHLAUCHKUPPLUNG	
DRAWN			FLEXIBLE D'ACCOUPEMENT	
97-11-05			TESTINA DI ACCOPIAMENTO	
CHECKED:				
97-11-05				
THIELE				
STANDARDIZATION				
MASS	SCALE	PRODUCT IDENTIFICATION NO.		
2.20	1:1	452 501 012 0		
KG		DOC CODE	SHEET	
		605	1/1	
SIZE	T.R.I.	REPLACEMENT FOR		
A 3	002	452 501 010 0		
DCN-NO	REV	DATE	OF 77-04-28	
064137	C	97-11-12		
064131	B	97-11-05		
SHAPE CODE			PRODUCT TYPE	
[Symbol]			01 X	

EXPERT CODE 7 0 0

PRODUCT TYPE 01 X

1G09/008/3/04 93  
605/633