

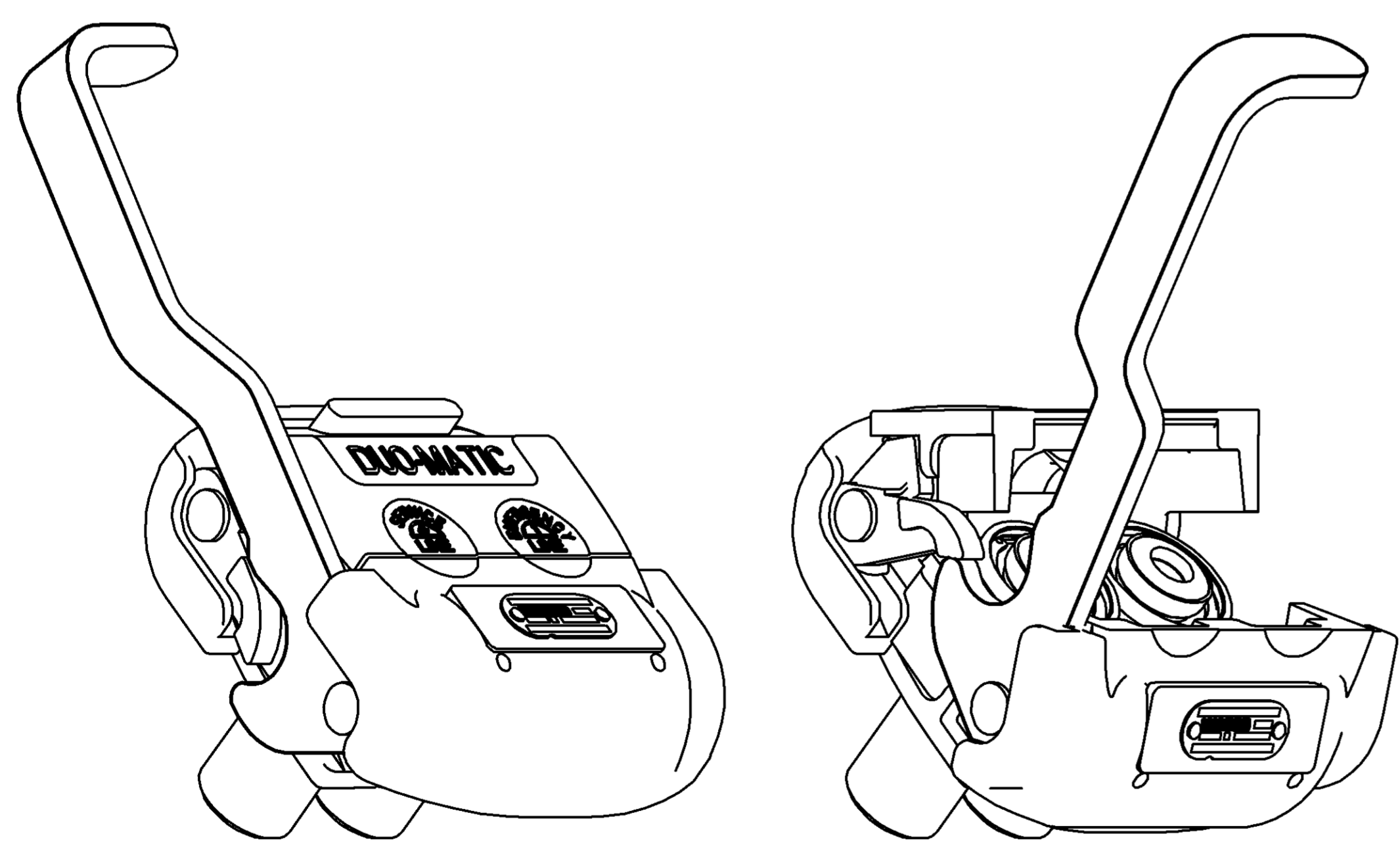
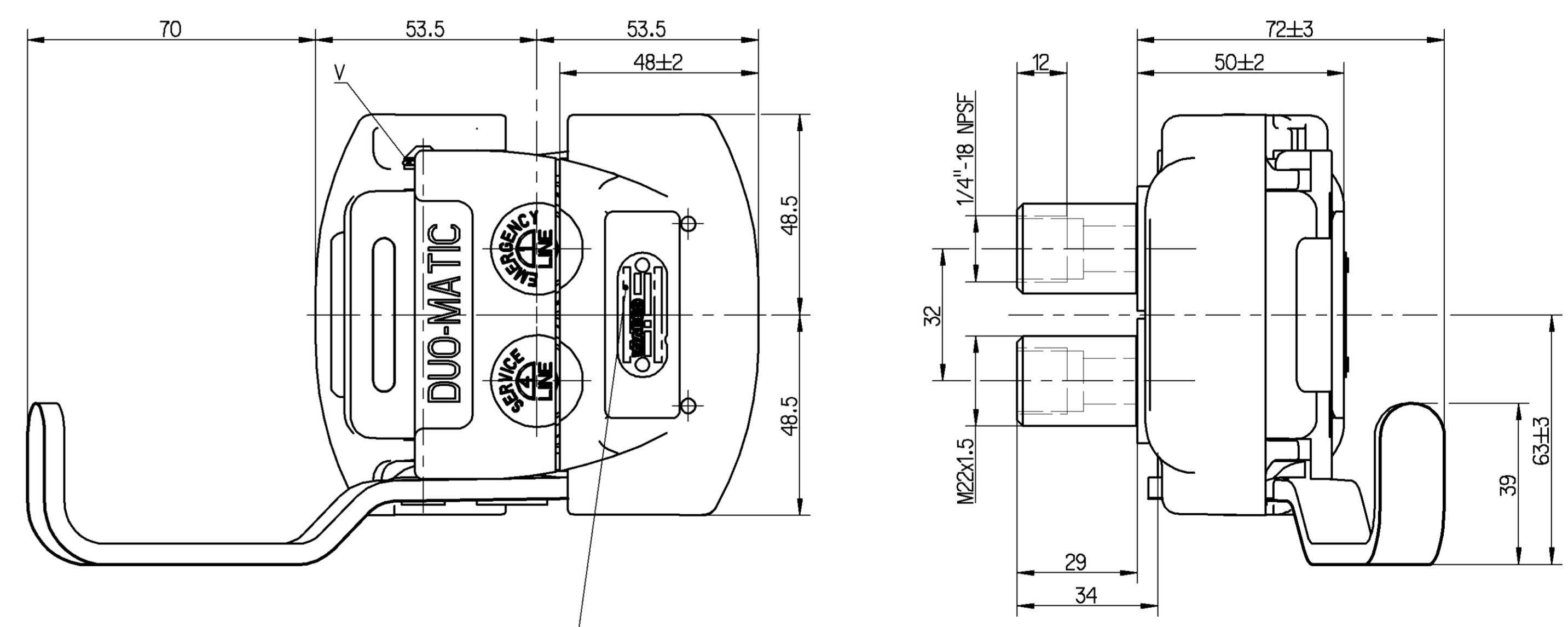
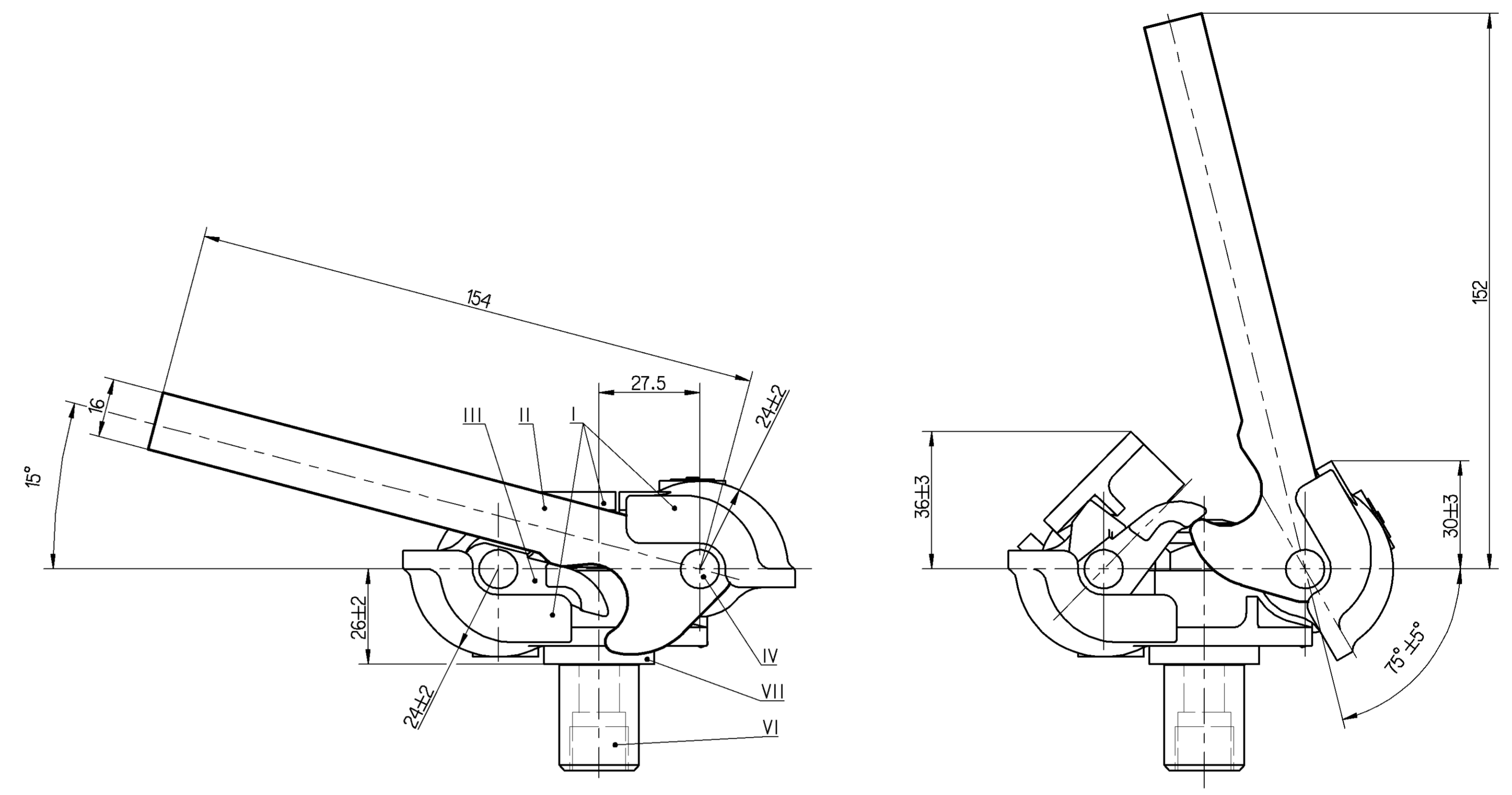
MATERIAL AND SURFACE PROTECTION		
I	Al JED-029M1	C JED-259
II	Fe JED-060M1	Zn/Fe JED-256-1
III	Fe JED-004M	C JED-260
IV	Fe JED-020-1	Zn/Fe JED-256-1
V	Fe JED-050M0	---
VI	Fe JED-020-1	Zn/Fe JED-256-1
VII	Fe JED-020-1	Zn/Fe JED-256-1

MEDIUM : AIR
 MEDIUM : LUFT
 FLUIDE : AIR
 FLUIDO : ARIA

SERVICE PRESSURE
 BETRIEBSDRUCK pe = max. 10bar
 PRESSION DE SERVICE
 PRESSION D'ESERCIZIO

THERMAL RANGE OF APPLICATION
 TERMISCHER ANWENDUNGSBEREICH . . -40°C...+80°C
 GAMME D'APPLICATION THERMIQUE
 CAMPO DI APLICAZIONE TERMICA

- 1 - PORT FOR EMERGENCY
 ANSCHLUSS FUER VORRATSLEITUNG
 ORIFICE POUR LIGNE D'URGENCE
 ORIFIZIO PER LINEA D'EMERGENZA
- 4 - PORT FOR SERVICE LINE
 ANSCHLUSS FUER BREMSLEITUNG
 ORIFICE POUR SERVICE LIGNE
 ORIFIZIO PER SERVIZIO LINEA



KBA 60597

GENERAL SPECIFICATION: JED-334-0		PRO/ENGINEER DRAWING COPYRIGHT		WABCO	
FURTHER TECHNICAL DATA:		DATE			
DOC. CODE: SHEET: TO:		DRAWN: 04-02-10		QUICK COUPLING	
GENERAL TOLERANCES		CHECKED: 04-02-10		SCHNELLKUPPLUNG	
RANGE OF NOMINAL DIMENSIONS (± mm)		EXPERT CODE: B 0 9		RACCORD RAPIDE	
CLASS	1) ≤ 50 > 50 > 180 > 400	PRODUCT IDENTIFICATION NO.		ACCOPPIAMENTO RAPIDO	
FINE	0.5 1.0 1.5 2.0	452 802 005 0		DOC. CODE SHEET	
MEDIUM	1.0 2.0 3.0 4.0	1.056		605 1/1	
COARSE	2.0 3.5 5.0 6.5	1.056		REPLACEMENT FOR	
TAPPED HOLES ACC. ISO 4039 / JED-52		089216 B 04-02-10		FUNCTION CODE SHWP CODE PRODUCT TYPE	
1) TOLERANCE CLASS APPLIED CROSS-MARKED		DOH-NO. REV. DATE		A 1 530	

Toute réimpression ou reproduction de ce document, sans l'autorisation écrite de WABCO, est formellement interdite. Toute utilisation non autorisée de ce document est formellement interdite. Toute réimpression ou reproduction de ce document, sans l'autorisation écrite de WABCO, est formellement interdite.