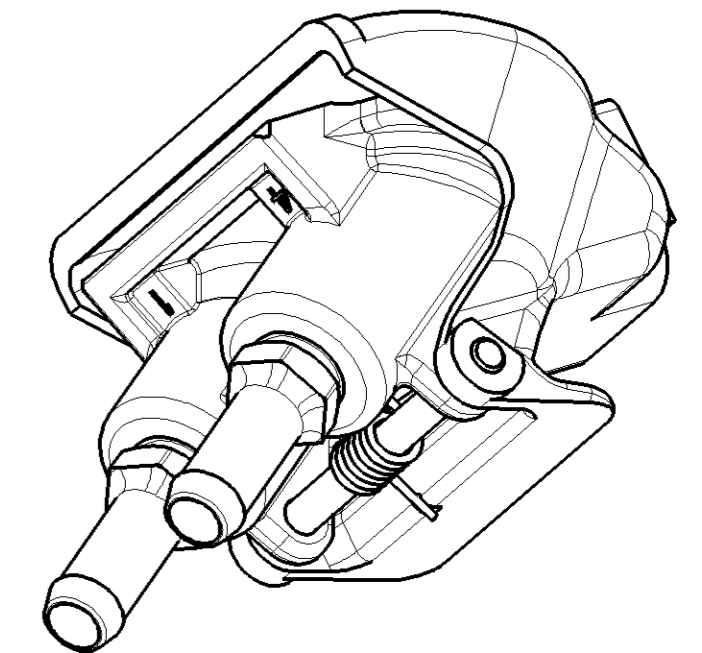
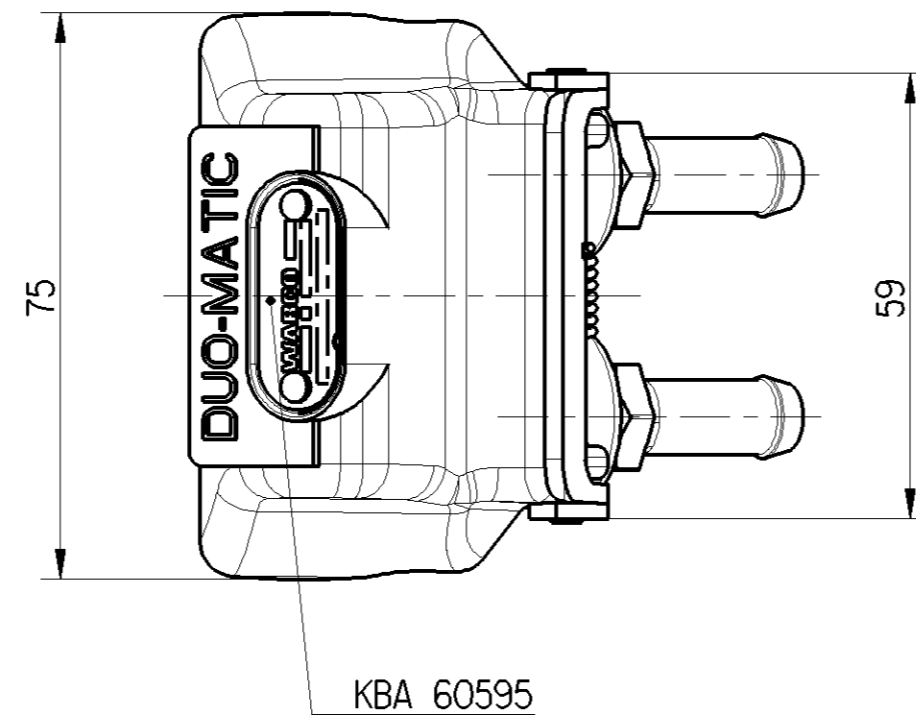
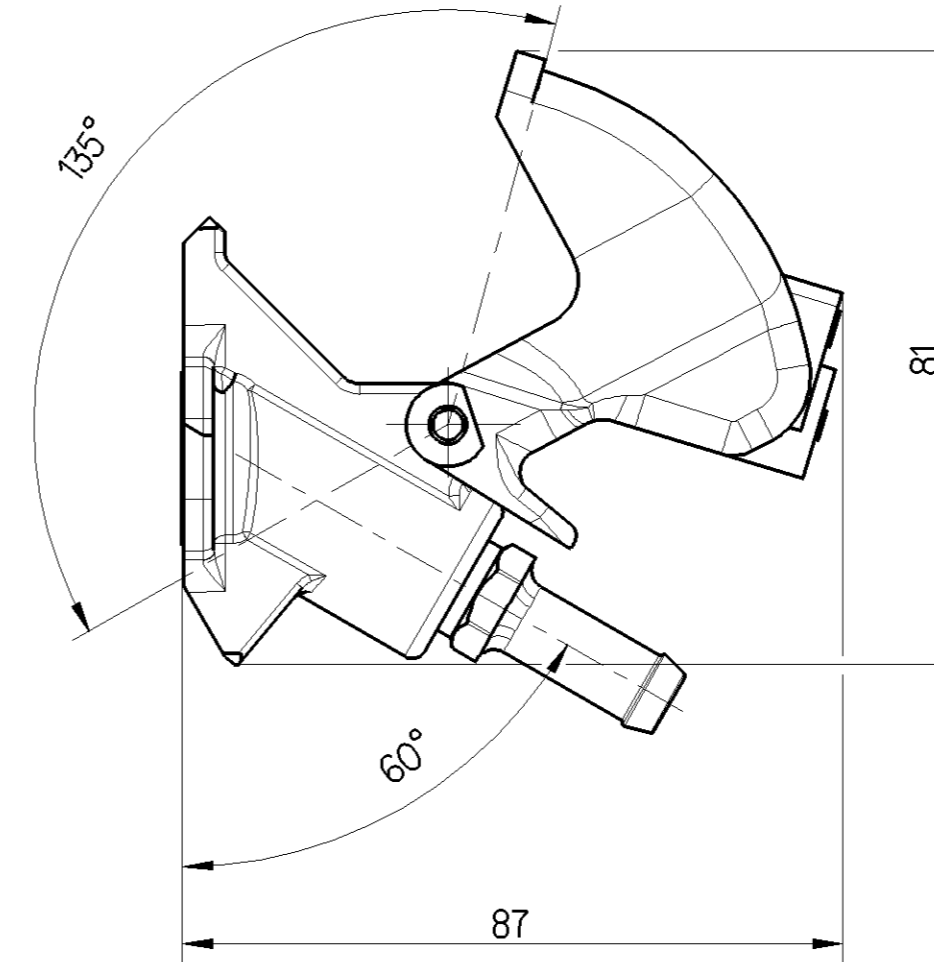
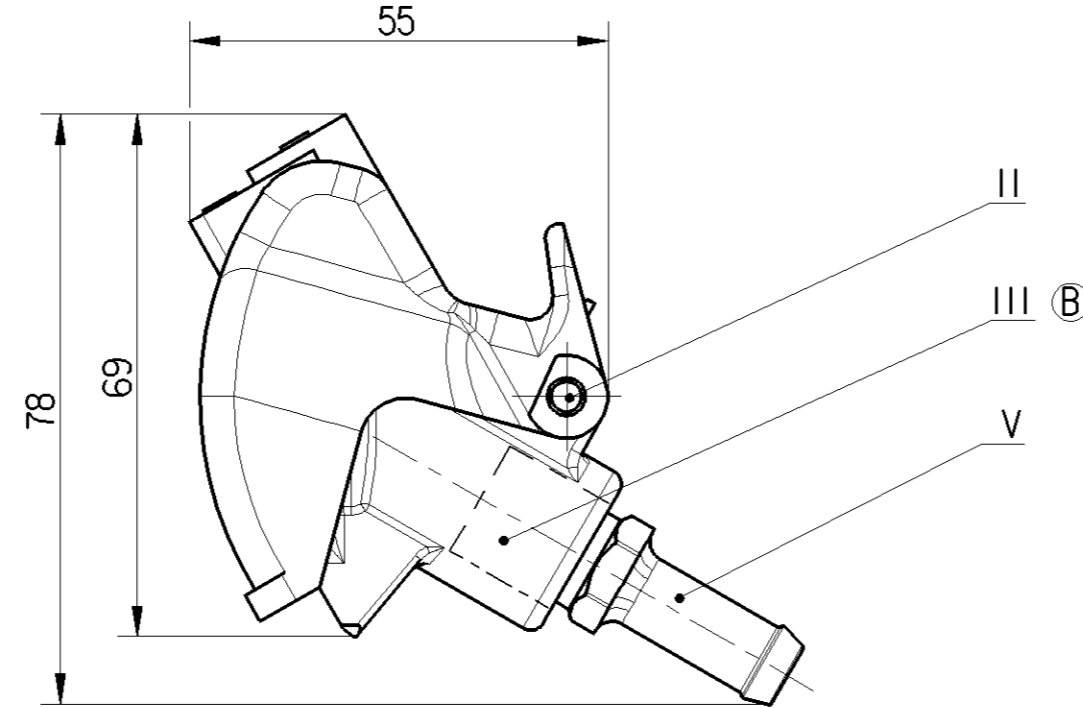
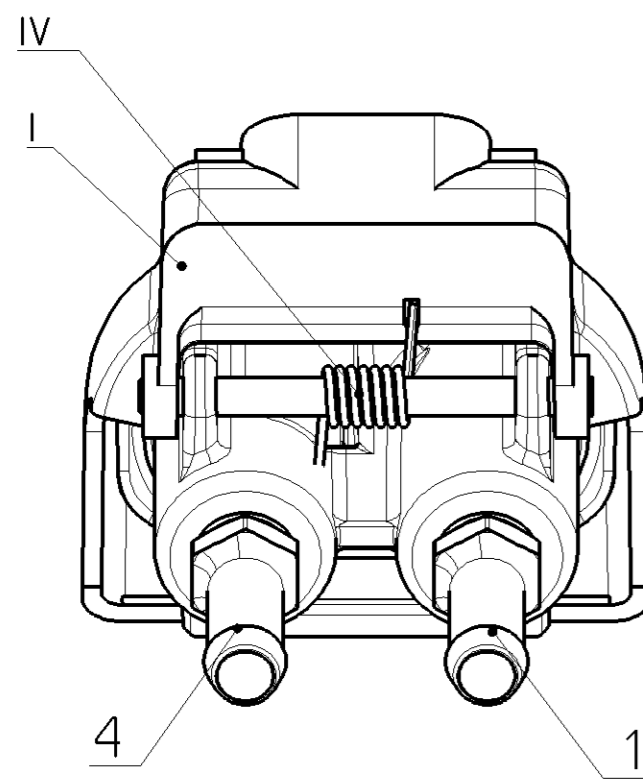


MATERIAL AND SURFACE PROTECTION		
I	JED-534-2	Ⓑ -
II	JED-020M1	C JED-259
III	JED-029M1	JED-259
IV	JED-050MO	-
V	JED-020M	JED-257

WORKING MEDIUM : AIR  
 BETRIEBSMEDIUM : LUFT  
 FLUIDE D'UTILISATION : AIR  
 FLUIDO DI ESERCIZIO : ARIA

WORKING PRESSURE  
 BETRIEBSDRUCK max 10bar  
 PRESSION DE SERVICE  
 PRESSIONE DESERCIZIO

THERMAL RANGE  
 THERM.ANWENDBEREICH -40°C ... +80°C  
 TEMPERATURE D'UTILISATION  
 TEMPERATURA DI UTILIZZAZIONE



1:1

- 1 - PORT FOR EMERGENCY LINE  
 ANSCHLUSS FUER VORRATSLEITUNG  
 ORIFICE POUR LIGNE D'URGENCE  
 ORIFIZIO PER LINEA D'EMERGENZA
- 4 - PORT FOR SERVICE LINE  
 ANSCHLUSS FUER BREMSLEITUNG  
 ORIFICE POUR SERVICE LIGNE  
 ORIFIZIO PER SERVIZIO LINEA

Non e' permesso copiare, o terzi o riprodurre questo documento, ne utilizzare il contenuto o renderlo comunque noto a terzi senza autorizzazione esplicita. Ogni infrazione costituisce un evidente abuso e comportera il risarcimento dei danni subiti. E' fatta riserva di tutti i diritti derivanti da brevetti o modelli.

Copying of this document and giving it to others and the use or communication of the contents thereof, are forbidden without express authority. Contention of this restriction will constitute an evident abuse and result in a liability to the payment of damages. All rights are reserved in the event of the grant of patent or registration of a utility model or design. This document is the subject of copyright.

Toute communication ou reproduction de ce document, toute exploitation ou communication de son contenu sont interdites, sauf autorisation expresse. Tout manquement a cette regle constitue un abus evident et expose son auteur au versement de dommages et interets. Tous droits de proprieite industrielle reserves, notamment en matiere de brevets et de modesles.

Weitergabe sowie Vervielfaltigung dieser Unterlagen, Verwertung und Mitteilung ihres Inhalts nicht gestattet, soweit nicht ausdrücklich ansonsten, zu weiterzugeben, stellen eine offensichtliche Missbrauch dar und verpflichten zu Schadensersatz. Alle Rechte fuer den Fall der Patenterteilung oder Gebrauchsmuster-Eintragung vorbehalten.

General Specification: JED-334-1, Size ISO 14405 LP		Copyright WABCO®		<b>WABCO</b>		
Further Technical Data:		Date	Signature			
Doc. Code	Sheet	To	Drawn	2016-03-23 Piskadlo		
General Tolerances JED-261			Checked	2016-03-24 Szyszka		
Range of Nominal Dimensions ( ± mm)			Expert	Piskadlo Ⓑ		
Class	1)	≤ 50	> 50 ≤ 180	> 180 ≤ 400	> 400	∇
Fine		0.5	1.0	1.5	2.0	±3°
Medium	X	1.0	2.0	3.0	4.0	
Coarse		2.0	3.5	5.0	6.5	
Tapped Holes acc. JED-152		Mass	Scale	Material No.		Date of first issue: 2009-12-09
1) Tolerance Class Applied Crossmarked		0.232 KG	1:1	452 804 001 0		Doc.Code Language Sheet
		A 2	CREO	ECN-No.	Revision	Techn. Resp.
				169186	4 x B	5711
				Replacement for		

100mm