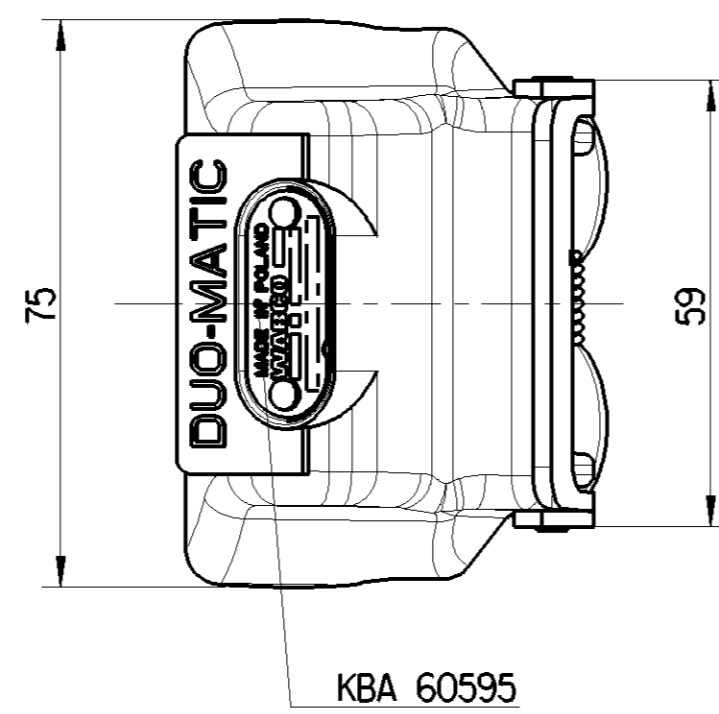
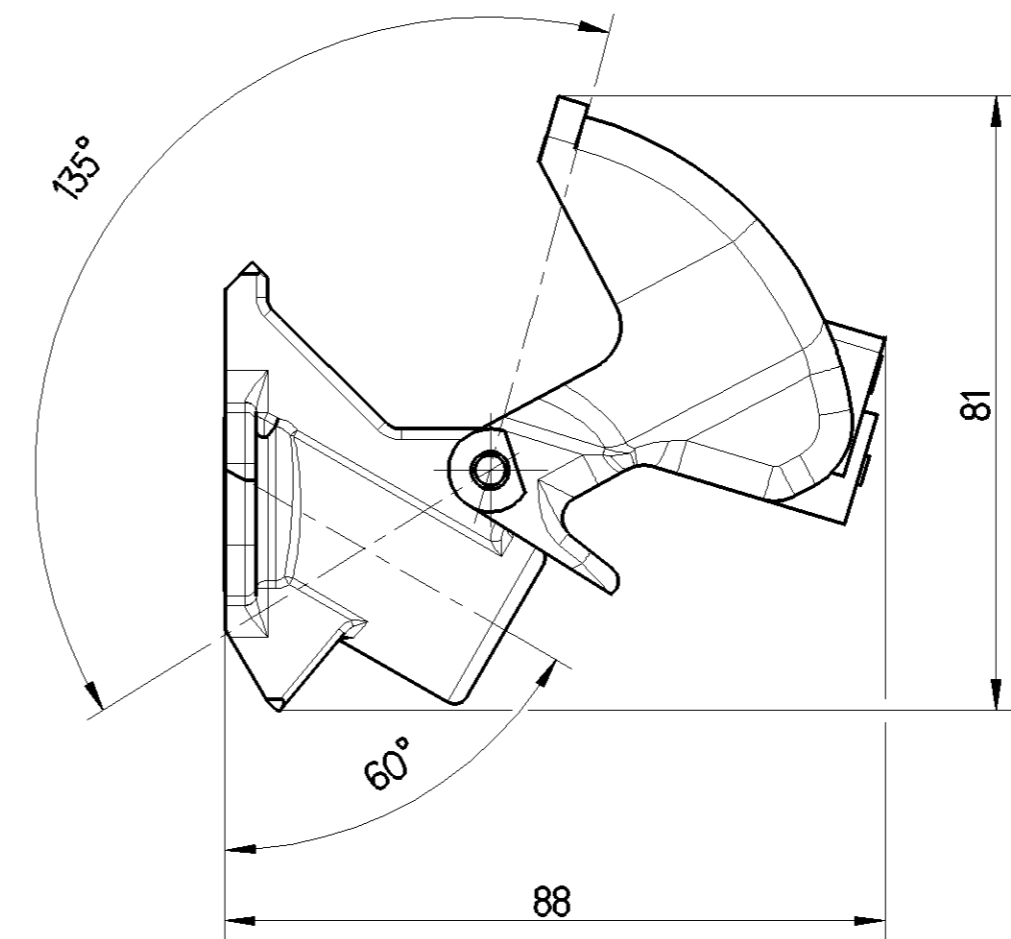
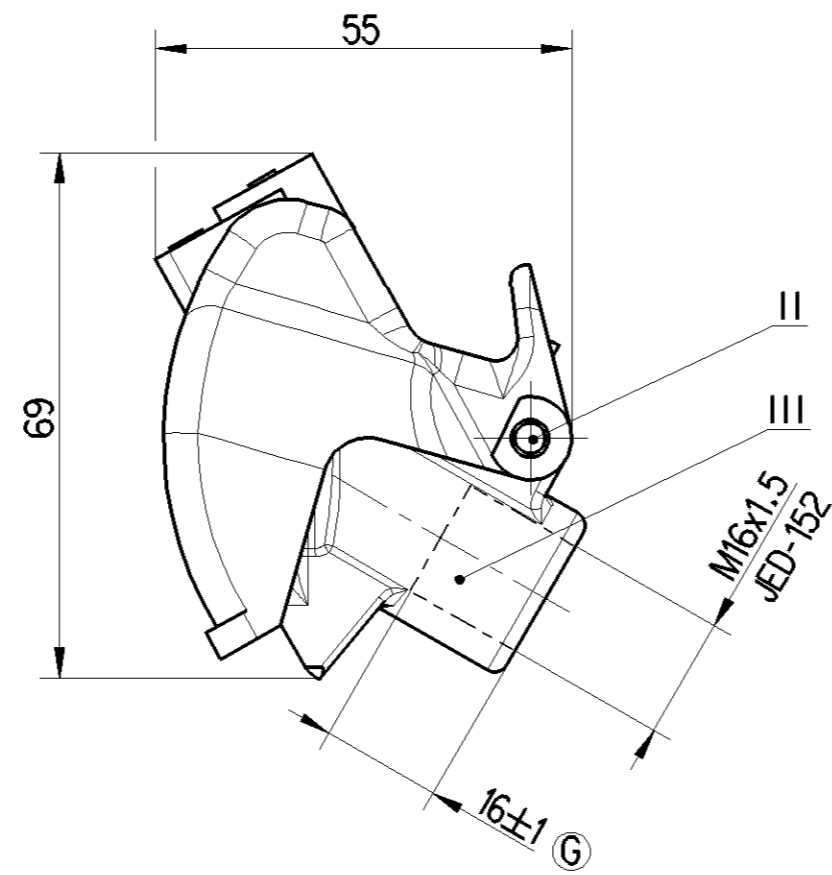
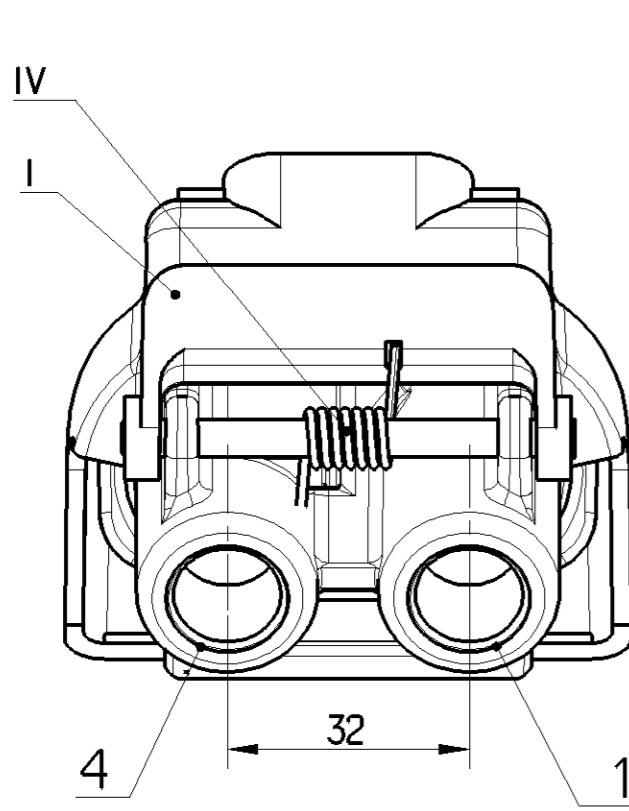


MATERIAL AND SURFACE PROTECTION	
I	JED-534-2 -
II	JED-020M1 C JED-259
III	JED-029M1 JED-259
IV	JED-050M0 -

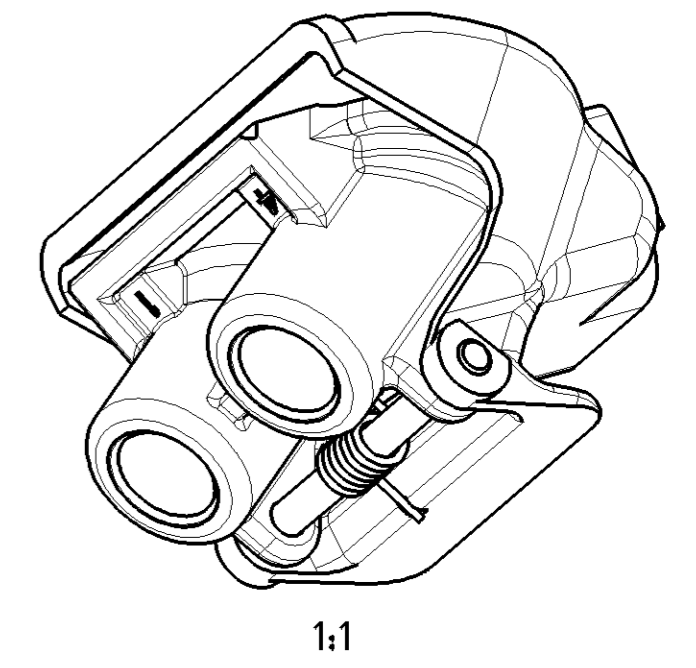
WORKING MEDIUM : AIR  
 BETRIEBSMEDIUM : LUFT  
 FLUIDE D'UTILISATION : AIR  
 FLUIDO DI ESERCIZIO : ARIA

WORKING PRESSURE  
 BETRIEBSDRUCK max 10bar  
 PRESSION DE SERVICE  
 PRESSIONE DESERCIZIO

THERMAL RANGE  
 THERM.ANWENDBEREICH -40°C ... +80°C  
 TEMPERATURE D'UTILISATION  
 TEMPERATURA DI UTILIZZAZIONE



- 1 - PORT FOR EMERGENCY LINE  
 ANSCHLUSS FUER VORRATSLEITUNG  
 ORIFICE POUR LIGNE D'URGENCE  
 ORIFIZIO PER LINEA D'EMERGENZA
- 2 - PORT FOR SERVICE LINE  
 ANSCHLUSS FUER BREMSLEITUNG  
 ORIFICE POUR SERVICE LIGNE  
 ORIFIZIO PER SERVIZIO LINEA



General Specification: JED-334-1, Size ISO 14405 LP		Copyright WABCO®		<b>WABCO</b>	
Further Technical Data:		Date	Signature	QUICK COUPLING	
Doc. Code: Sheet: To:		2018-12-03	Balogg	SCHNELLKUPPLUNG	
General Tolerances JED-261		2018-12-06	Szyszkó	RACCORD RAPIDE	
Range of Nominal Dimensions ( ± mm)		Expert		ACCOPPIAMENTO RAPIDO	
Class 1)	≤ 50 > 50 ≤ 180 > 180 ≤ 400 > 400	Piskodjo		Material No.	
Fine	±0.05	Mass	Scale	Date of first issue: 2006-10-09	
Medium	±0.10	0.173	1:1	452 804 012 0	
Coarse	±0.20	kg	CAD System	Doc.Code Language Sheet	
Tapped Holes acc. JED-152		A 2	CREO	005	ML 1/1
1) Tolerance Class Applied Crossmarked		ECN-No. Revision Techn. Resp.		Replacement for	
		178019	1 x G	-	

Non e permesso copiare, o terzi o riprodurre questo documento, ne utilizzare il contenuto o renderlo comunque noto a terzi senza autorizzazione esplicita. Ogni infrazione costituisce un evidente abuso e comportera il risarcimento dei danni subiti. E' fatta riserva di tutti i diritti derivanti da brevetti o modelli.

Toute communication ou reproduction de ce document, toute exploitation ou communication de son contenu sont interdites, sauf autorisation expresse. Tout manquement a cette regle constitue un abus evident et expose son auteur au versement de dommages et interets. Tous droits de propriete industrielle reserves, notamment en matiere de brevets et de modesles.

Alle Rechte fuer den Fall der Patenterteilung oder Gebrauchsmuster-Eintragung vorbehalten.

A  
B  
C  
D  
E  
F  
G  
H