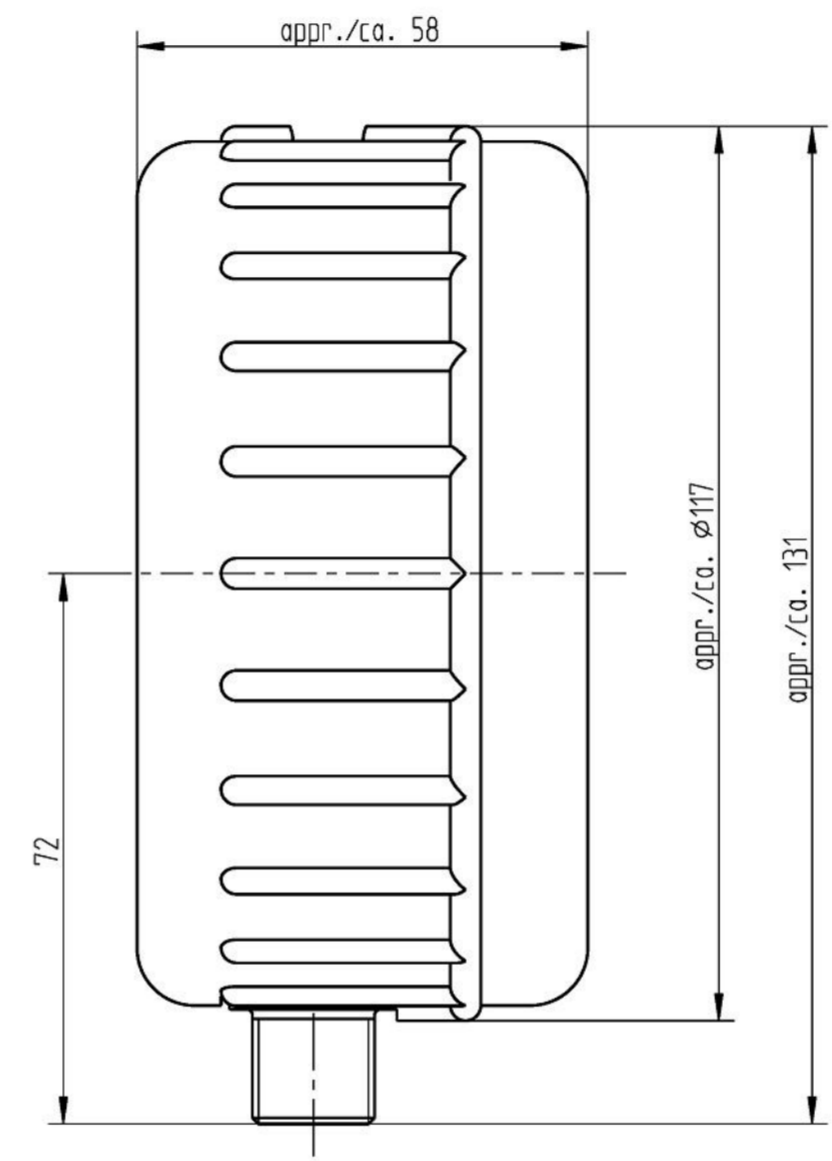


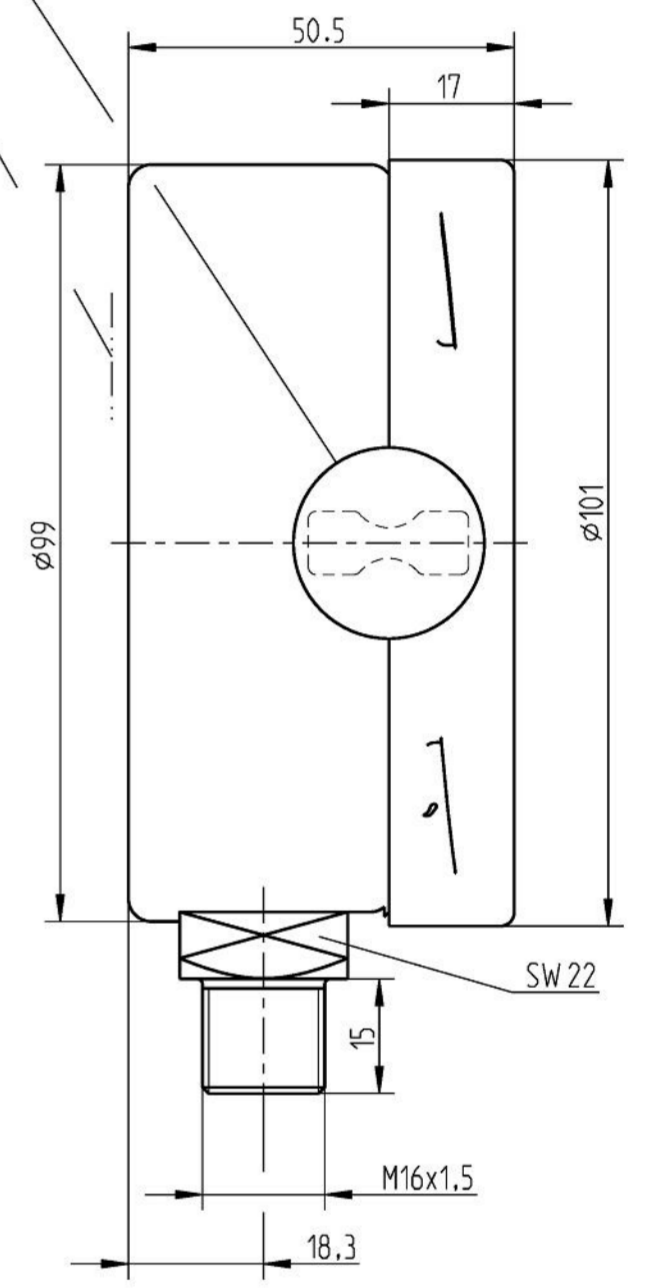
for technical information see page 2
 fuer technische Informationen siehe Blatt 2



Signet and protection label /
 Sicherungs- und Haftetikett

Supplier adress label /
 Lieferanten-adressaufkleber

View without protection cap /
 Darstellung ohne Schutzkappe:



Non e permesso consegnare a terzi o riprodurre questo documento, ne utilizzare il contenuto o renderlo comunque noto a terzi senza autorizzazione esplicita. Ogni infrazione costituisce un evidente abuso e comportera il risarcimento dei danni subiti.
 Et'atta riserva di tutti i diritti derivanti da brevetti o modelli.
 Copying of this document and giving it to others and the use or communication of the contents thereof, are forbidden without express authority. Contravention of this restriction will constitute an evident abuse and result in a liability to the payment of damages. All rights are reserved in the event of the grant of patent or registration of a utility model or design. This document is the subject of copyright.
 Toute communication ou reproduction de ce document, toute exploitation ou communication de son contenu sont interdites, sauf autorisation expresse. Tout manquement a cette regle constitue un abus evident et expose son auteur au versement de dommages et interets. Tous droits de propriete industrielle reserves, notamment en matiere de brevets et de modeles.
 Weitergabe sowie Vervielfachung dieser Unterlagen, Verweitung und Mitteilung ihres Inhaltes ist gestattet, soweit nicht ausserdeutlich zu ersehen ist, dass die Weitergabe oder die Vervielfachung stellen einen offensichtlichen Missbrauch dar und verpflichten zu Schadenersatz. Alle Rechte fuer den Fall der Patenterteilung oder Gebrauchsmuster-Eintragung vorbehalten.

General Specification: JED-334-1, Size ISO 14405 LP		Copyright WABCO®		WABCO		
Further Technical Data:		Date	Signature			
Doc. Code: 005	Sheet: 1 To 2	2018-06-28	Drawn Kolkowski	PRESSURE GAUGE MANOMETER		
General Tolerances JED-261		2018-06-29	Checked Marcinkiewicz			
Range of Nominal Dimensions (± mm)		Expert Kolkowski		Material No.		
Class 1)	< 50 > 50 > 180 > 400			Date of first issue: 1976-03-19		
Fine	0.5 1.0 1.5 2.0	Mass	Scale	Doc.Code Language Sheet		
Medium	1.0 2.0 3.0 4.0	0.629 KG	1:1	453 004 007 0		
Coarse	2.0 3.5 5.0 6.5	Size	CAD System	005 ML 1/2		
Tapped Holes acc. -		A 2	CREO	ECN-No.	Revision	Techn. Resp.
1) Tolerance Class Applied Crossmarked				-	-	G 5780
				Replacement for		

A

B

Non e permesso consegnare a terzi o riprodurre questo documento, ne utilizzare il contenuto o renderlo comunque noto a terzi senza autorizzazione esplicita. Ogni infrazione costituisce un evidente abuso e comportera il risarcimento dei danni subiti.
 Etsatta riserva di tutti i diritti derivanti da brevetti o modelli.
 Copying of this document and giving it to others and the use or communication of the contents thereof, are forbidden without express authority. Contravention of this restriction will constitute an evident abuse and result in a liability to the payment of damages. All rights are reserved in the event of the grant of patent or registration of a utility model or design. This document is the subject of copyright.



Manometer PG21BP-1 NG100 rad 0...16 bar M16x1,5 without stud short

Accuracy class: 1,0 ac.. to EN837-1
 Temperature effect: 0,4% / 10K unequal 20°C
 Over pressure acc. to EN 837-1 (point 9.4.1.2)
 Case: Galvanized steel
 Bayonet bezel: Galvanized steel
 Window: Acrylic glass
 Dial: Aluminium white, scale and lettering black
 Pointer: Aluminium black
 Movement: Brass alloy
 Measuring element: Copper alloy
 Pressure connection: Brass alloy
 Thread: M16x1,5 without stud
 Ambient temperature: Tmin. -40°C, Tmax. 60°C
 Medium temperature: Tmin. -20°C, Tmax. 60°C
 IP-protection: IP54 according to EN60529

Manometer PG21BP-1 nom.size 100 rad 0...16 bar M16x1,5 ohne Zapfen kurz

Klassegenauigkeit: 1,0 nach EN837-1
 Temperaturverhalten: 0,4% / 10K ungleich 20°C
 Ueberdruck nach EN 837-1 (Punkt 9.4.1.2)
 Gehaeuse: Stahl verzinkt
 Bajonetttring: Stahl verzinkt
 Sichtscheibe: Acrylglas
 Zifferblatt: Aluminium weiß, scala und Beschriftung schwarz
 Zeiger: Aluminium schwarz
 Segmentwerk: CuZn-Legierung
 Messglied: Cu-Legierung
 Druckanschluss: CuZn-Legierung
 Gewinde: M16x1,5 ohne Zapfen
 Umgebungstemperatur: Tmin. -40°C, Tmax. 60°C
 Messstofftemperatur: Tmin. -20°C, Tmax. 60°C
 Schutzklasse: IP54 nach EN60529

WABCO Article Number Artiklenummer	remarks Bemerkung
453 004 007 0	basic calibration / Eichung
453 004 021 0	with additional calibration certificate / zusätzlich Kalibrierschein

Tous droits de propriété industrielle réservés, notamment en matière de brevets et de modèles.
 Weitergabe sowie Vervielfältigung dieser Unterlagen und Mitteilung ihres Inhaltes nicht gestattet, soweit nicht ausdrücklich zugestanden. Weiterhandlungen stellen einen offensichtlichen Missbrauch dar und verpflichten zu Schadenersatz.
 Alle Rechte fuer den Fall der Patenterteilung oder Gebrauchsmuster-Eintragung vorbehalten.

General Specification: JED-334-1, Size ISO 14405 LP		Copyright WABCO®		WABCO		
Further Technical Data:		Date	Signature			
Doc. Code: 005 Sheet: 1 To 2		2018-06-28	Kolkowski	PRESSURE GAUGE MANOMETER		
General Tolerances: JED-261		Checked				
Range of Nominal Dimensions (± mm)		2018-06-29		Marcinkiewicz		
Class 1)		Expert		Kolkowski		
Fine	0.5 1.0 1.5 2.0	Mass	Scale	Material No.		Date of first issue: 1976-03-19
Medium	1.0 2.0 3.0 4.0	0.629 KG	1:1	453 004 007 0		Doc.Code Language Sheet
Coarse	2.0 3.5 5.0 6.5	Size	CAD System	005 ML 2/2		
Tapped Holes acc. -		A 2	CREO	ECN-No.	Revision	Techn. Resp.
1) Tolerance Class Applied Crossmarked				-	-	G 5780
				Replacement for		

A

B

C

D

E

F

G

H