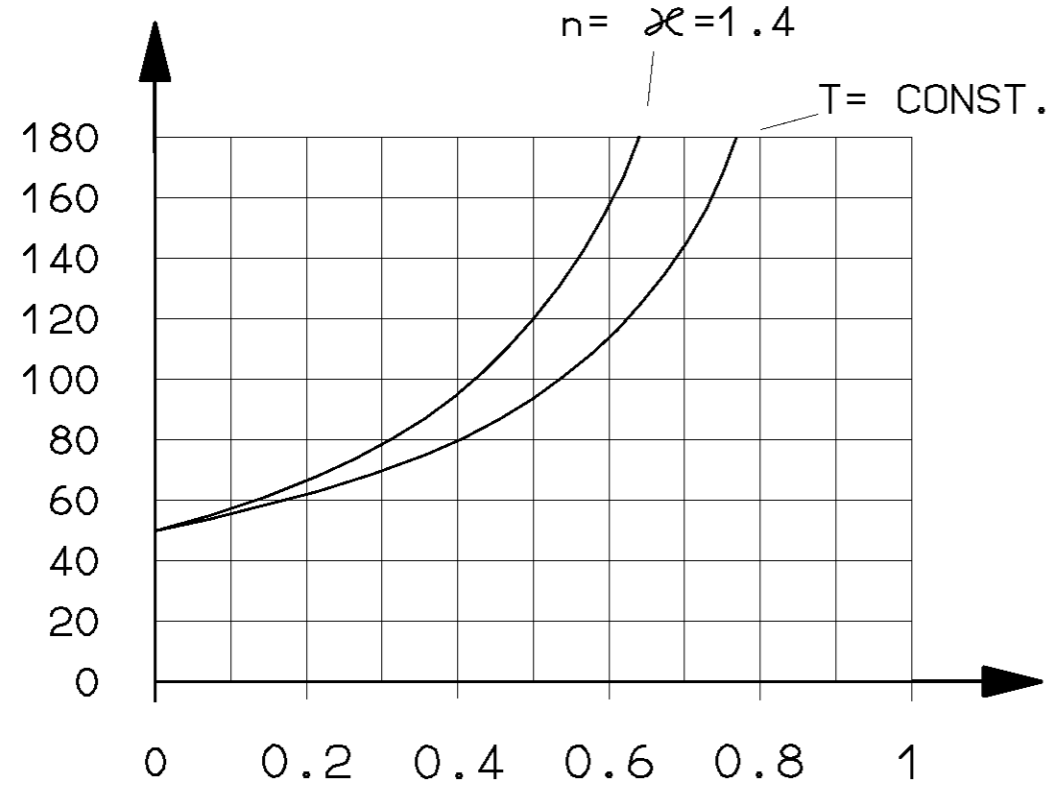


PRESSURE (OIL)
DRUCK (OEL)
PRESSION (HUILE)
PRESSIONE (OLIO) [BAR]



First production samples, samples from new or modified moulds or changes of every kind must be approved by Engineering Department.
Teile der ersten Produktion, Teile aus neuen oder geänderten Formwerkzeugen oder Änderungen jeglicher Art bedürfen der Genehmigung durch die Entwicklungsabteilung.
Les premières pièces de production, les pièces provenant de nouveaux moules ou de moules modifiées, ou toutes autres modifications, doivent être approuvées par le département des études.
Campioni di inizio produzione, campioni ottenuti con stampi nuovi o modificati o con qualsiasi genere di modifica devono essere approvati dall'ufficio tecnico.

TECHNICAL DATA
TECHNISCHE DATEN
CHARAKTERISTIQUES TECHNIQUE
CARATTERISTICHE TECNICHE

TYPE : DIAPHRAGM
BAUART : MEMBRANSPEICHER
TYPE : DIAPHRAGME
TIPO : DIAFRAMMA

NOMINAL VOLUME :
NENNVOLUMEN : 1 dm³
VOLUME NOMINAL :
VOLUME NOMINALE :

PRESTRESS PRESSURE : NITROGEN
VORSPANNDRUCK : STICKSTOFF 50 BAR (20°C)
PRESSION DE PRETENSION : NITROGENE
PRESSIONE DI PRECARIO : NITROGENO

WORKING MEDIUM : MINERAL OIL
BETRIEBSMEDIUM : MINERALOEL
FLUIDE D'UTILISATION : HUILE MINERALE
FLUIDO DI ESERCIZIO : OILO MINERALE

WORKING PRESSURE :
BETRIEBSDRUCK : MAX 200 BAR
PRESSION DE SERVICE :
PRESSIONE D'ESERCIZIO :

THERMAL RANGE OF APPLICATION :
THERMISCHER ANWENDUNGSBEREICH : -30°C...+80°C
PLAGE THERMIQUE D'APPLICATION :
CAMPO D'APPLICAZIONE TERMICA :

INSTALLATION POSITION : OPTIONAL
EINBAULAGE : BELIEBIG
POSITION D'INSTALLATION : A INDIFFERENTE
POSIZIONE DI MONTAGGIO : A SCELTA

PAINTING : BLACK SYNTHETIC RESIN VARNISH,
FARBANSTRICH : KUNSTHARZ-DECKLACK SCHWARZ, RAL 9005
PEINTURE : VERNIS SYNTHETIQUE NOIR,
VERNICATURA : VERNICE SINTETICA MERA,

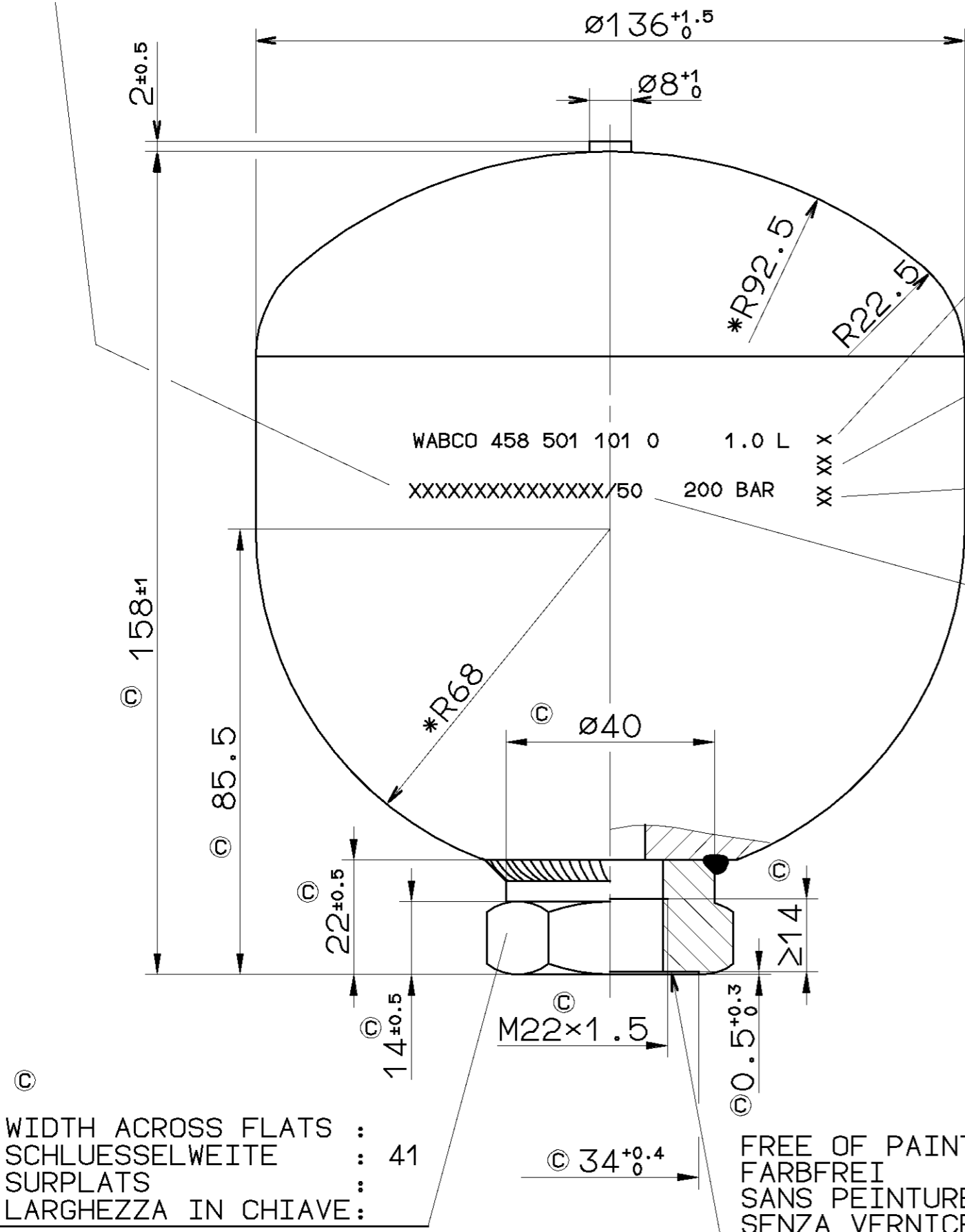
VENDORS IDENTIFICATION AND PART NUMBER
HERSTELLERZEICHEN UND TEILENUMMER
MONOGRAMME DU FOURNISSEUR ET NUMERO DE LA PIECE
SIGLA DEL FORNITORE E NUMERO DEL PEZZO

LETTERING 2.5MM BIG, 0.5 DEPRESSED
SCHRIFTZEICHEN 2.5MM HOCH, 0.5 VERTIEFT
ECRITURE 2.5MM HAUTE, 0.5 EN CREUX
SCRITTURA 2.5MM INCASSATE 0.5

YEAR OF MANUFACTURE
FERTIGUNGSJAHR
ANNEE DE FABRICATION
ANNO DELLA FABBRICAZIONE
WEEK OF MANUFACTURE
FERTIGUNGSWOCHE
SEMAINE DE FABRICATION
SETTIMANA DELLA FABBRICAZIONE
INSPECTION MARK
PRUEFZEICHEN
MARQUE DE CONTROL
STAMPA DI COLLAUDA
PRESTRESS PRESSURE
VORSPANNDRUCK
PRESSION DE PRETENSION
PRESSIONE DI PRECARIO

* BALL
KUGEL
BILL
SFERA

TORQUE
ANZUGSMOMENT
COUPLE DE SERRAGE
COPPIA DI SERRAGGIO
M22x1.5: M = 65⁺¹⁰ Nm



WIDTH ACROSS FLATS :
SCHLUESSELWEITE : 41
SURPLATS :
LARGHEZZA IN CHIAVE :

FREE OF PAINT
FARBFREI
SANS PEINTURE
SENZA VERNICE

GENERAL SPECIFICATION: JED-334		CADAM-DRAWING COPYRIGHT		WABCO	
FURTHER TECHNICAL DATA:		DATE: _____ SIGNATURE: _____		DRAWN: 91-01-21 MENTZENDORFF	
DOC. CODE: _____ SHEET: _____ TO: _____		CHECKED: 91-01-21 ALTMIPPEN		HYDRAULIC ACCUMULATOR	
GENERAL TOLERANCES		STANDARDIZATION: 91-01-21 PANTZER		HYDROSPEICHER	
RANGE OF NOMINAL DIMENSIONS (± mm)		PRODUCT IDENTIFICATION NO.		ACCUMULATEUR DE PRESSION	
CLASS 1)	≤50	≤180	≤400	>400	ACCUMULATORE
FINE	0,5	1,0	1,5	2,0	MASS: 3,6g
MEDIUM	1,0	2,0	3,0	4,0	SCALE: 1:1
COARSE	2,0	3,5	5,0	6,5	SIZE: A 2
TAPPED HOLES ACC. ISO 4039 / JED 482		047200 B 91-05-06		T.R.I.: 458 501 101 0	
1) TOLERANCE CLASS APPLIED CROSSMARKED		047193 A 91-04-10		DOC. CODE: 605	
DCN-NO. REV. DATE		DATE		SHEET: 1/1	
100mm		SHAPE CODE		REPLACEMENT FOR	
EXPERT CODE 7110		PRODUCT TYPE 12			

NON E' PERMESSO CONSERVARE A TERZI O RIPRODURRE QUESTO DOCUMENTO. NE UTILIZZARE IL CONTENUTO O RES-
 TARE A TERZI IL DIRITTO DI PROPRIETA' INTELLETTUALE. IL DIRITTO DI PROPRIETA' INTELLETTUALE E' RISERVATO AL
 CONCESSIONARIO. IL CONCESSIONARIO E' RESPONSABILE DEL DANNO SUBITO. E' FATTA RISERVA SU TUTTI I DIRITTI RISERVATI DA
 BREVETTI O MODELLI.
 COPIING OF THIS DOCUMENT AND GIVING IT TO OTHERS AND THE USE OF COMMUNICATION OF THE CONTENTS THEREOF,
 WITHOUT THE WRITTEN PERMISSION OF THE MANUFACTURER, IS PROHIBITED. ALL RIGHTS ARE RESERVED IN THE EVENT OF THE
 ABUSE AND RESULT IN A LIABILITY TO THE PAYMENT OF DAMAGES. ALL RIGHTS ARE RESERVED IN THE EVENT OF THE
 MISBRACH D'UN L'UTILISATION DE CE DOCUMENT, TOUTE REPRODUCTION OU COMMUNICATION DE SON CONTE-
 NANT ET ENCORE SAN ALIUS USUS, A TOUTS DROITS DE PROPRIETE
 INDUSTRIELLE RESERVE. NOTAMMENT EN MATIERE DE BREVETS ET DE MODELES.
 WEITERGABE SOWIE VERWERTUNG ODER WEITERGABE VON KOPPIERUNGEN UND MITTEILUNG DES INHALTS NICHT
 OHNE SCHRIFTLICHE ZULASSUNG DES HERSTELLERS IST VERBODEN. ALLE RECHTE AN HERRSCHAFT ZU
 MISBRACH DAR L'UN L'UTILISATION DE CE DOCUMENT, TOUTE REPRODUCTION OU COMMUNICATION DE SON CONTE-
 NANT ET ENCORE SAN ALIUS USUS, A TOUTS DROITS DE PROPRIETE INDUSTRIELLE RESERVE. NOTAMMENT EN MATIERE DE BREVETS ET DE MODELES.
 GEWISSER RECHTE AN HERRSCHAFT ZU MISBRACH DAR L'UN L'UTILISATION DE CE DOCUMENT, TOUTE REPRODUCTION OU COMMUNICATION DE SON CONTE-
 NANT ET ENCORE SAN ALIUS USUS, A TOUTS DROITS DE PROPRIETE INDUSTRIELLE RESERVE. NOTAMMENT EN MATIERE DE BREVETS ET DE MODELES.

1809/012/204.93 605/603