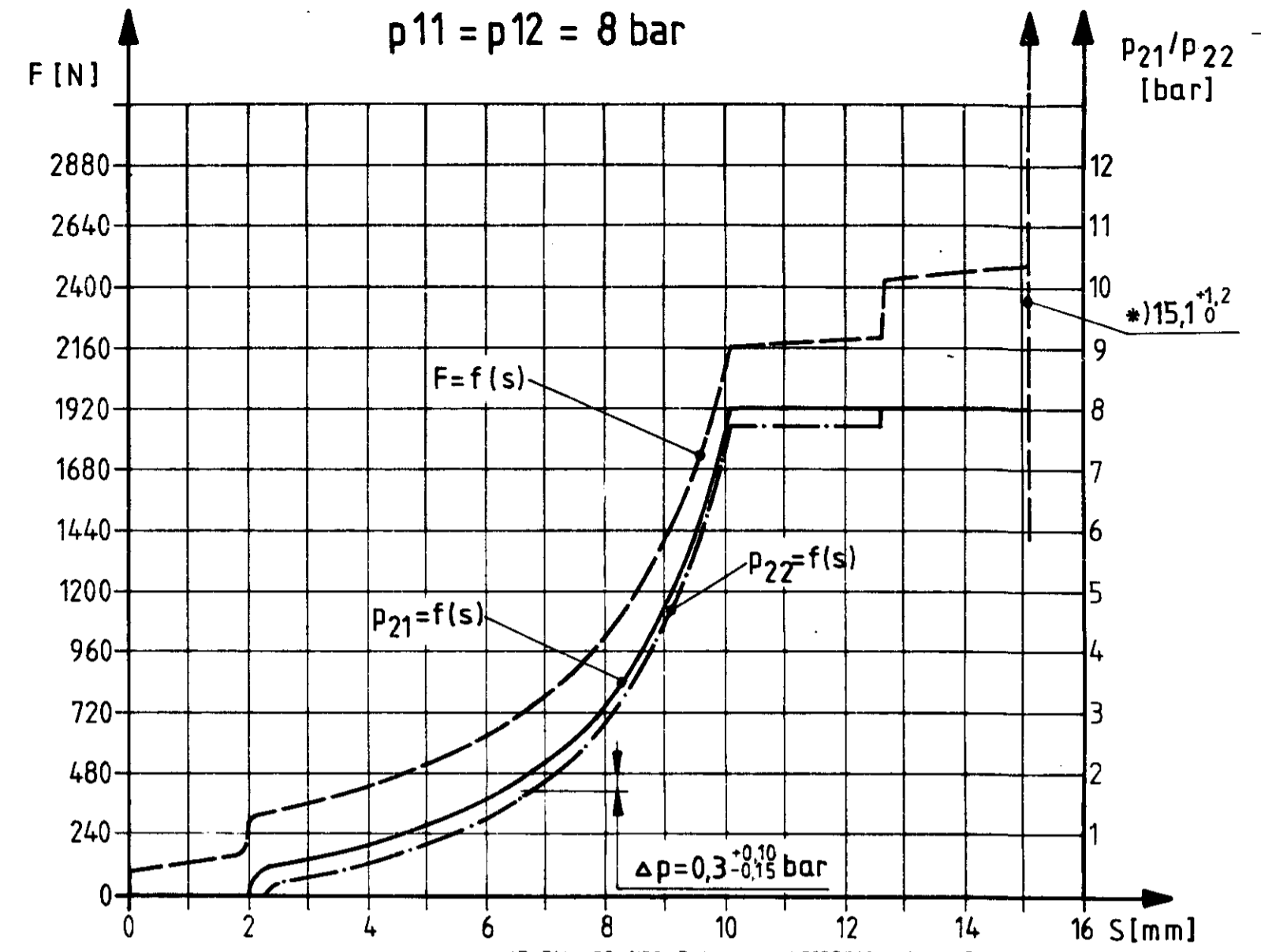
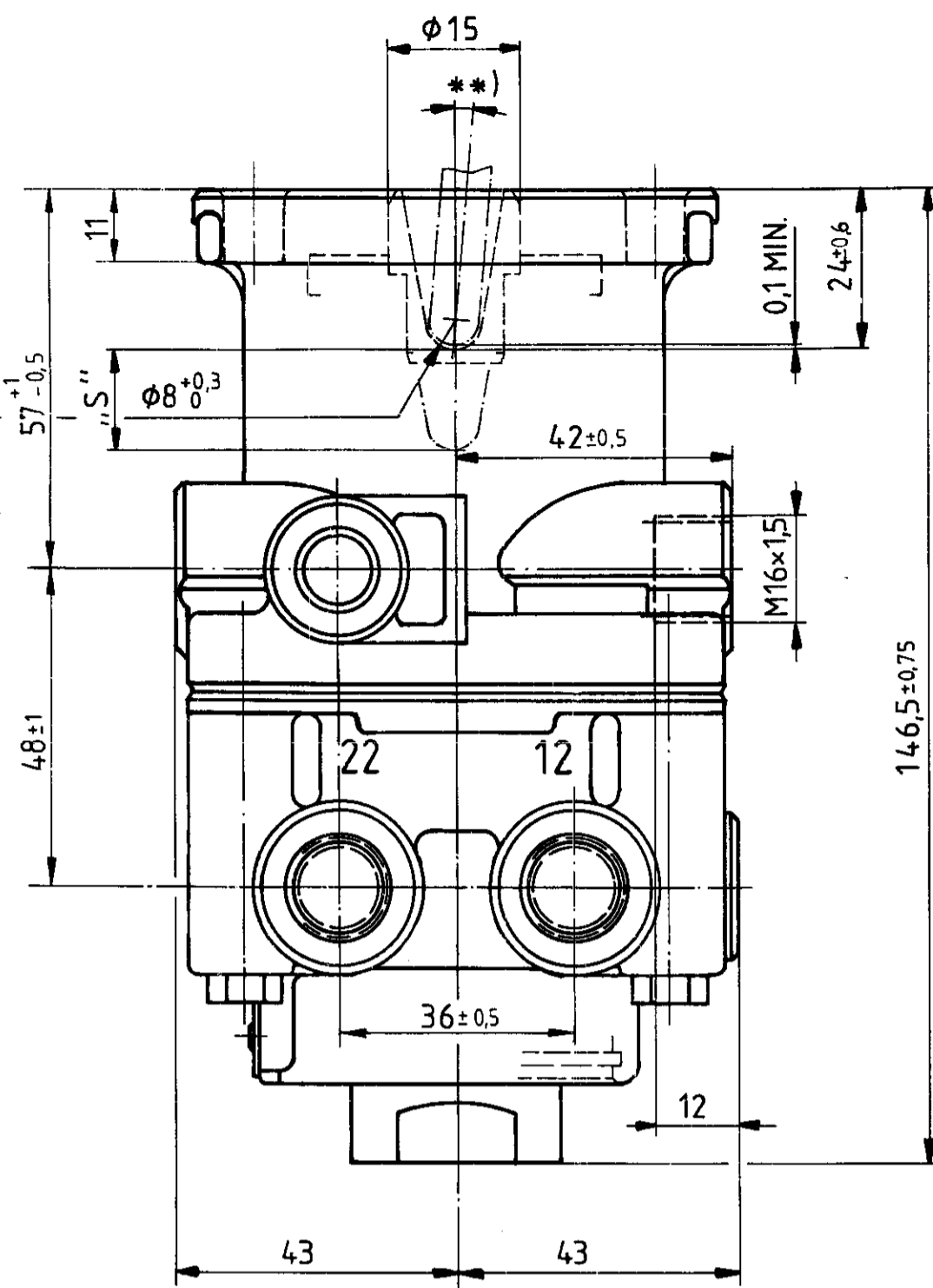
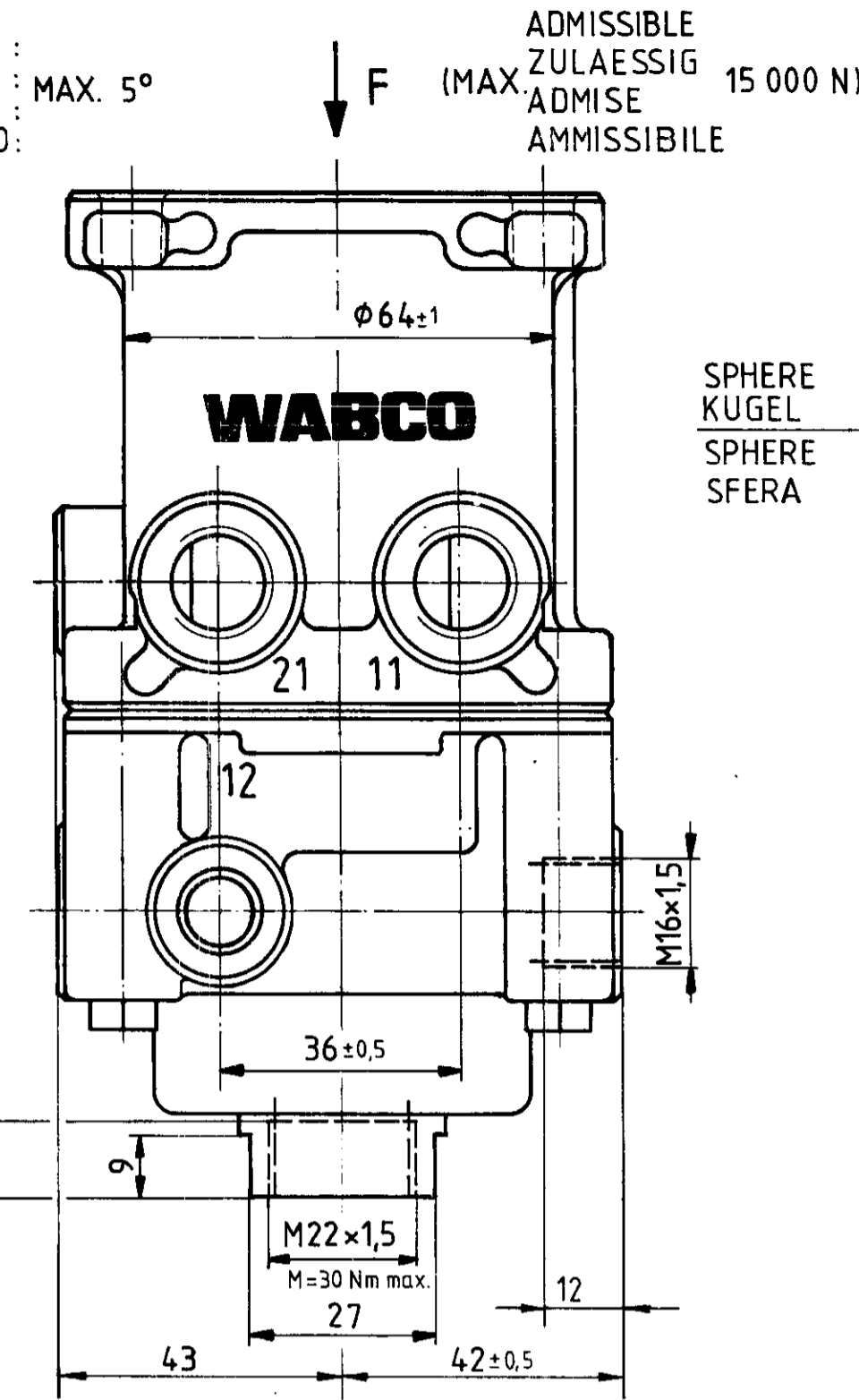


***) ALL ROUND
ALLSEITIG
UNIVERSEL
SU CIASCUN LATO:



*) STOP WITHIN THE DEVICE ADMISSIBLE
ANSCHLAG IM GERÄT ZULAESSIG
BUTÉE DANS L'APPAREIL ADMISE
ARRESTO NEL APPARATO AMMISSIBILE

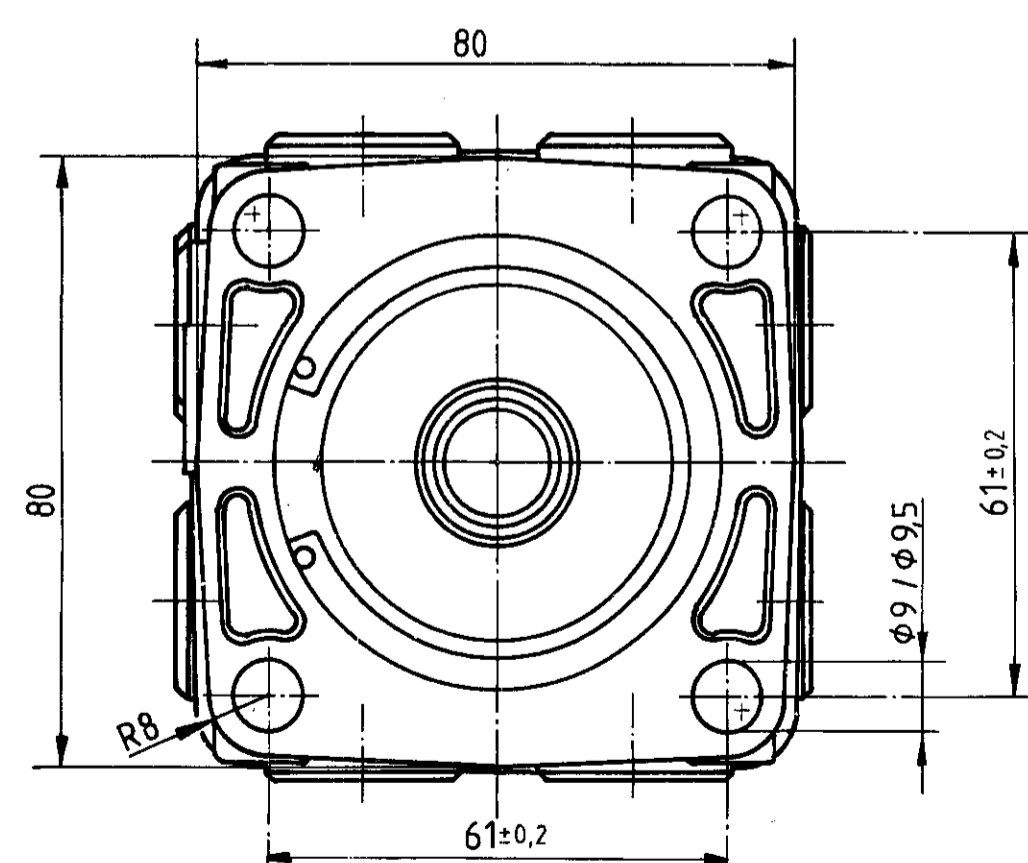
11/12: FROM RESERVOIR VORRATSLEITUNG DU RESERVOIR DEL SERBATOIO
21/22: TO THE CYLINDERS ZYLINDERLEITUNG AUX CYLINDRES AL CILINDRI
3: EXHAUST ENTLUEFTUNG ECHAPPEMENT SCARICO

MEDIUM: AIR
MEDIUM: LUFT
FLUIDE: AIR
FLUIDO: ARIA

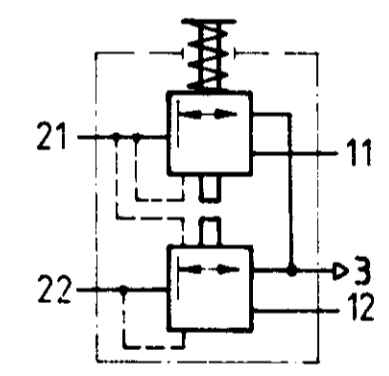
MAX. WORKING PRESSURE
MAX. BETRIEBSDRUCK
PRESSION D'UTILISATION MAXI
PRESSIONE DI ESERCIZIO MAX: $p_e = 10 \text{ bar}$

NOMINAL DIAMETER
NENNWEITE
DIAMETRE NOMINAL
DIAMETRO NOMINALE: $78,5 \text{ mm}^2 \cong \phi 10$

THERMAL RANGE OF APPLICATION
THERMISCHER ANWENDUNGSBEREICH
GAMME D'APPLICATION THERMIQUE
CAMPO DI APPLICAZIONE TERMICA: $-40^\circ \text{C} \dots +80^\circ \text{C}$



INSTALLATION POSITION : OPTIONAL
EINBAULAGE : BELIEBIG
POSITION D'INSTALLATION : INDIFFERENT
POSIZIONE DI MONTAGGIO : INDIFFERENTE



Non è permesso consegnare a terzi o riprodurre questo documento, né utilizzarne il contenuto o renderlo comunque noto a terzi, senza autorizzazione esplicita. Ogni infrazione costituirà un evidente risarcimento dei danni subiti. È fatta riserva di tutti i diritti derivanti da brevetti o marchi.

Toute communication ou reproduction de ce document, toute exploitation ou communication de son contenu sont interdites, sans autorisation expresse, sur quelque support que ce soit, et sans préavis. Toute infraction constituera un évident dommage et sera poursuivie en justice.

Weitergabe sowie Vervielfältigung dieses Urteils, Verbreitung, sowie öffentliche oder geschäftliche Benutzung dieses Urteils sind ohne schriftliche Genehmigung WABCO verboten.

Tutti i diritti sono riservati. È vietata espressamente la ristampa o l'uso non autorizzato di questo documento.

GENERAL TOLERANCES					
CLASS	RANGE OF NOMINAL DIMENSIONS (± mm)				FORCE, POWER, PRESSURE, ETC (%)
	0	≤ 50	> 50	> 100	
I	0.5	1	1.5	2	5
II	X	2	3	4	10
III	2	3.5	5	6.5	20

TAPPED HOLES ACC. ISO 4039 / JED-152
TOLERANCE CLASS APPLIED CROSSMARKED

Copyright by WABCO

WABCO

DATE: 86-10-06
DRAWN: [Signature]
CHECKED: [Signature]
STANDARDIZATION: [Signature]

86-10-07
86-10-08

MASS: ≈ 1,15 kg
SCALE: 1:1
SIZE: A2
YRL: 140

IDENTIFICATION: 461 315 023 0

CODE FOR FUNCTION: 518
CODE FOR SHAPE: 24
CODE FOR DOCUMENT: 605

SHEET: 1/1