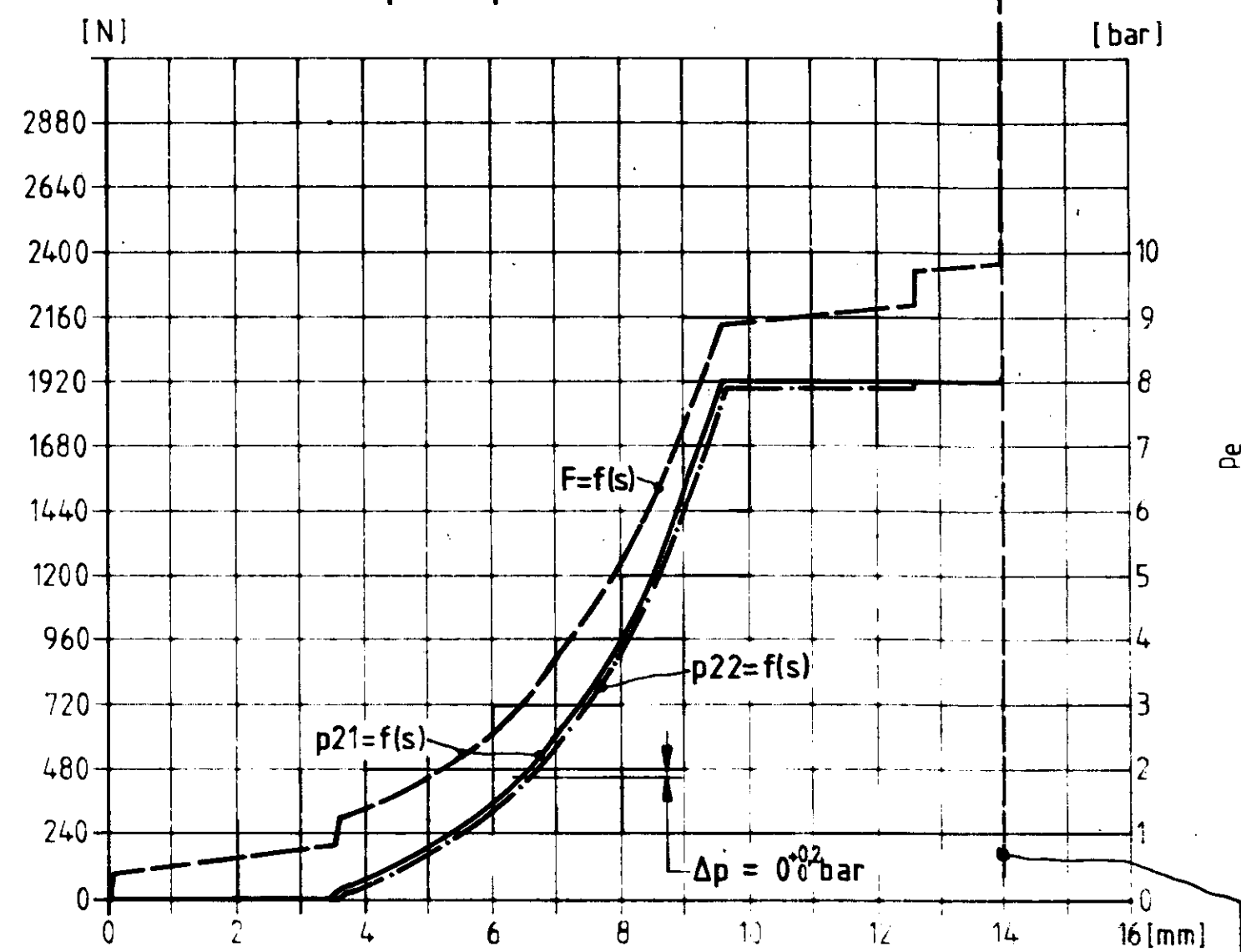
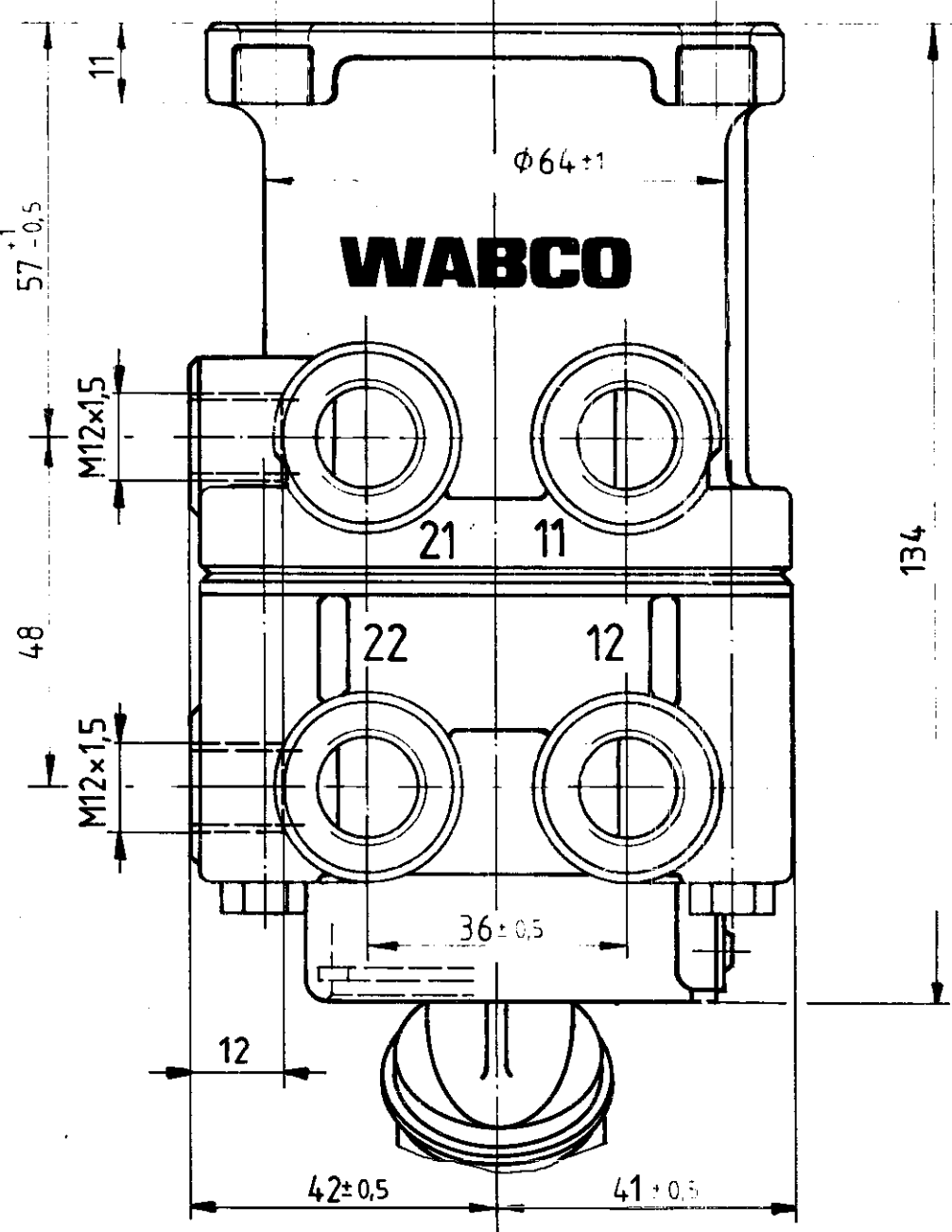
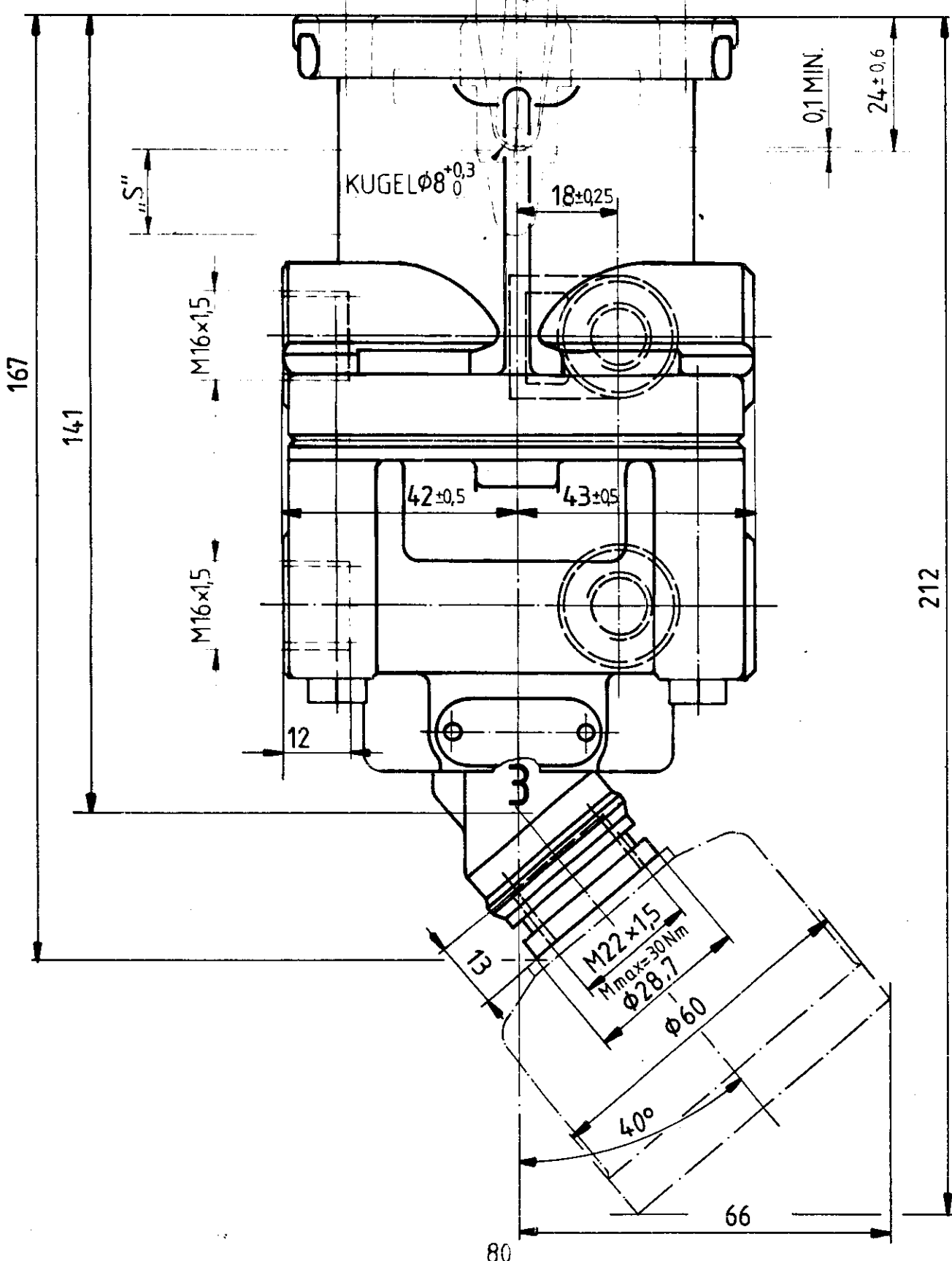


** ALL ROUND
ALLSEITIG
UNIVERSEL
SU CIASCUN LATO:

MAX. 5°

F (MAX. ADMISSIBLE
ZULAESSIG 15 000 N
ADMISE
AMMISSIBILE

p11 = p12 = 8 bar



*) STOP WITHIN THE DEVICE ADMISSIBLE
ANSCHLAG IM GERÄT ZULAESSIG
BUTEE DANS L'APPAREIL ADMISE
ARRESTO NEL APPARATO AMMISSIBILE

11/12 FROM RESERVOIR
VORRATSLEITUNG
DU RESERVOIR
DEL SERBATOIO

21/22 TO THE CYLINDERS
ZYLINDERLEITUNG
AUX CYLINDRES
AL CILINDRI

3 EXHAUST
ENTLUEFTUNG
ECHAPPEMENT
SCARICO

MEDIUM AIR
MEDIUM LUFT
FLUIDE AIR
FLUIDO ARIA

MAX WORKING PRESSURE
MAX BETRIEBSDRUCK
PRESSION D'UTILISATION MAXI
PRESSIONE DI ESERCIZIO MAX

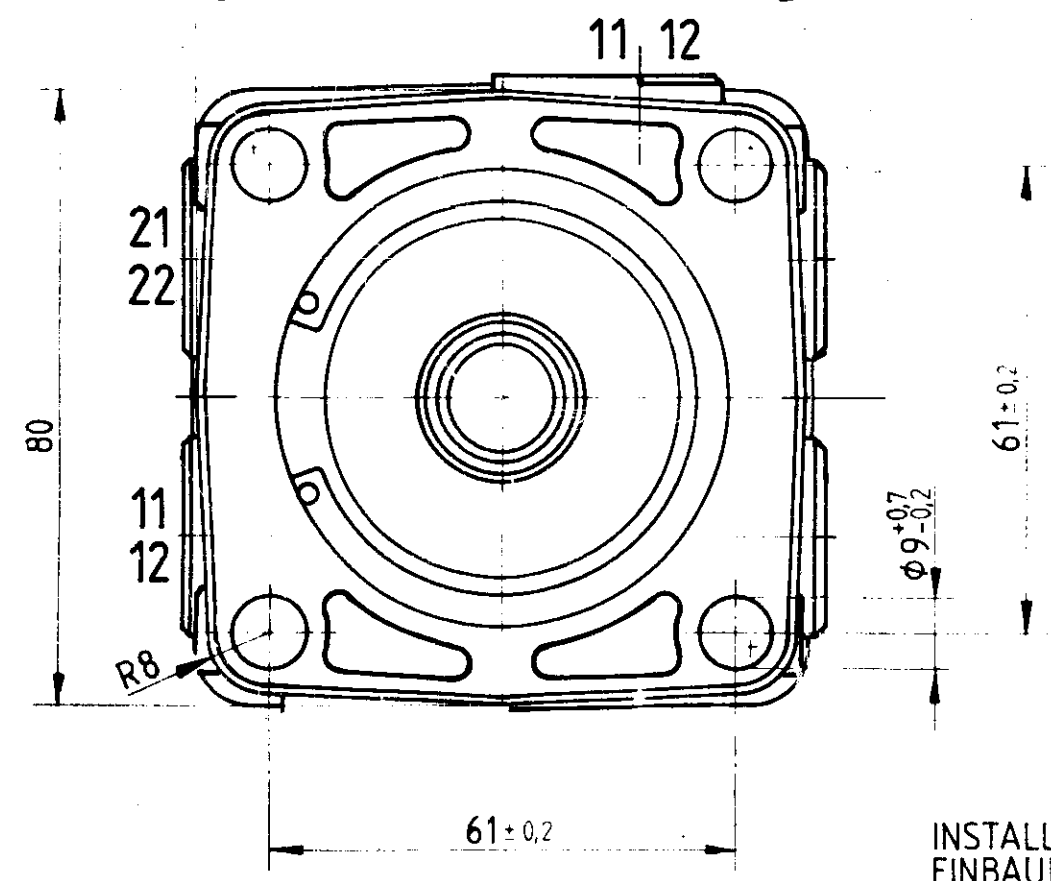
pe=10bar

NOMINAL DIAMETER
NENNWEITE
DIAMETRE NOMINAL
DIAMETRO NOMINALE

78,5 mm² ≅ φ 10

THERMAL RANGE OF APPLICATION
THERMISCHER ANWENDUNGSBEREICH
GAMME D'APPLICATION THERMIQUE
CAMPO DI APPLICAZIONE TERMICA

-40°C ... +80°C



INSTALLATION POSITION : OPTIONAL
EINBAULAGE : BELIEBIG
POSITION D'INSTALLATION : INDIFFERENT
POSIZIONE DI MONTAGGIO : INDIFFERENTE

| GENERAL TOLERANCES | | | | | |
|--------------------|------------------------------------|------|------|-------|-------|
| CLASS | RANGE OF NOMINAL DIMENSIONS (± mm) | | | | |
| | 0 | ≤ 50 | > 50 | > 100 | > 400 |
| I | 0.5 | 1 | 1.5 | 2 | 3 |
| II | X | 1 | 2 | 3 | 4 |
| III | | 2 | 3.5 | 5 | 6.5 |

TAPPED HOLES ACC ISO 4039
TOLERANCE CLASS APPLIED CROSSMARKED

Copyright by WABCO

DATE: 84-03-09
DRAWN: [Signature]
CHECKED: [Signature]
STANDARDIZATION: 84-05-07

WABCO
DUAL BRAKE VALVE
MOTORWAGEN-BREMSVENTIL, ZWEIKREIS
ROBINET DE FREINAGE DOUBLE
DISTRIBUTORE DI COMANDO DOPPIO

MASS: 1.15
SCALE: 1:1
IDENTIFICATION: 461 315 083 0

CODE FOR FUNCTION: 518
CODE FOR SHAPE: 24
CODE FOR DOCUMENT: 605

Non è permesso consegnare a terzi o riprodurre questo documento né utilizzarne il contenuto o renderlo
 comunque noto a terzi, senza autorizzazione esplicita. Ogni infrazione costituirà un evidente
 abuso e comporterà il risarcimento dei danni subiti. E' fatto riserva di tutti i diritti derivanti da
 brevetti e modelli.
 Copying of this document, and giving it to others and the use or communication of the
 contents thereof, are forbidden without express authority. Contravention of this restriction
 will constitute an evident abuse and result in a liability to the payment of damages. All rights are reserved
 in the event of the grant of a patent or the registration of an utility model or design.