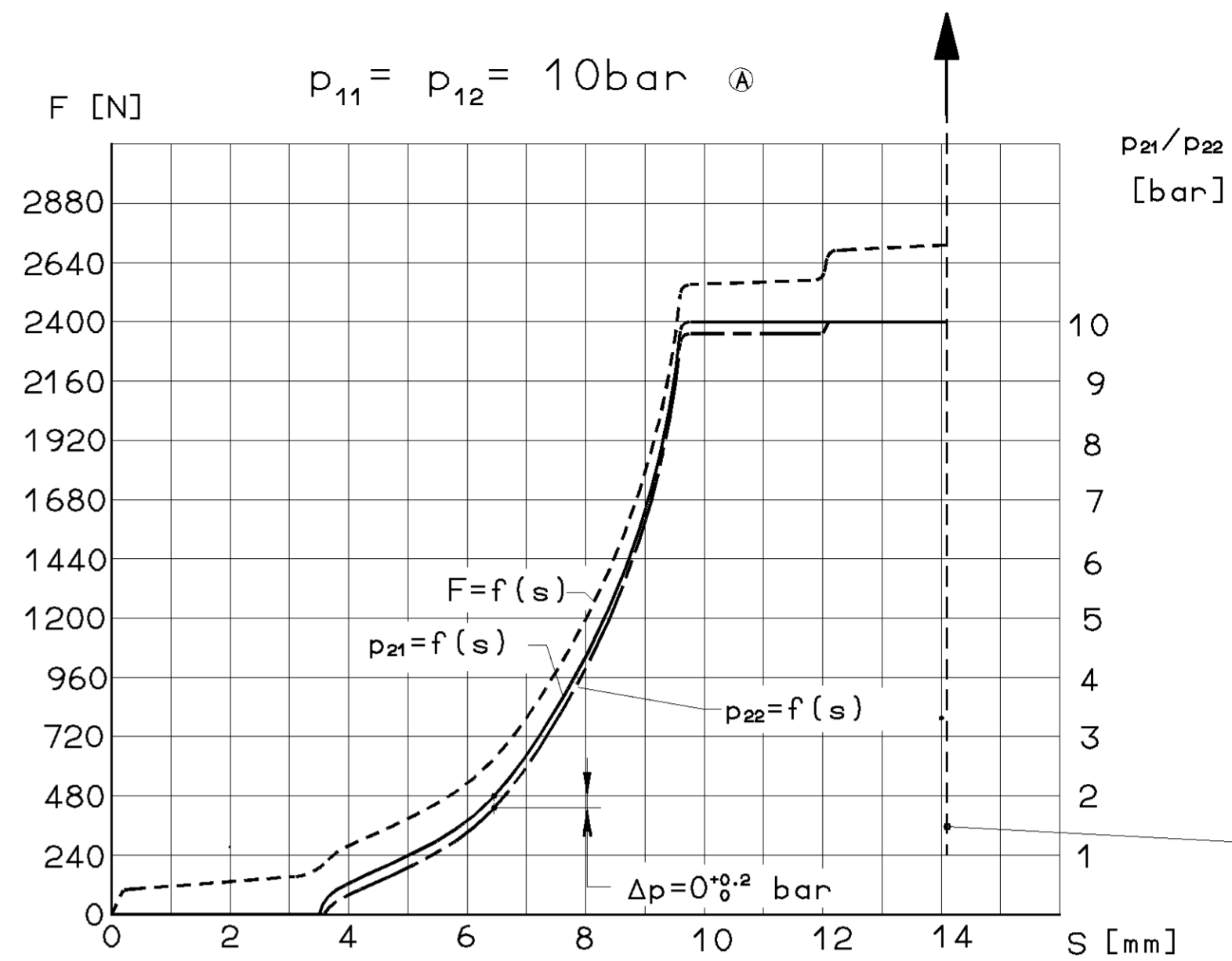
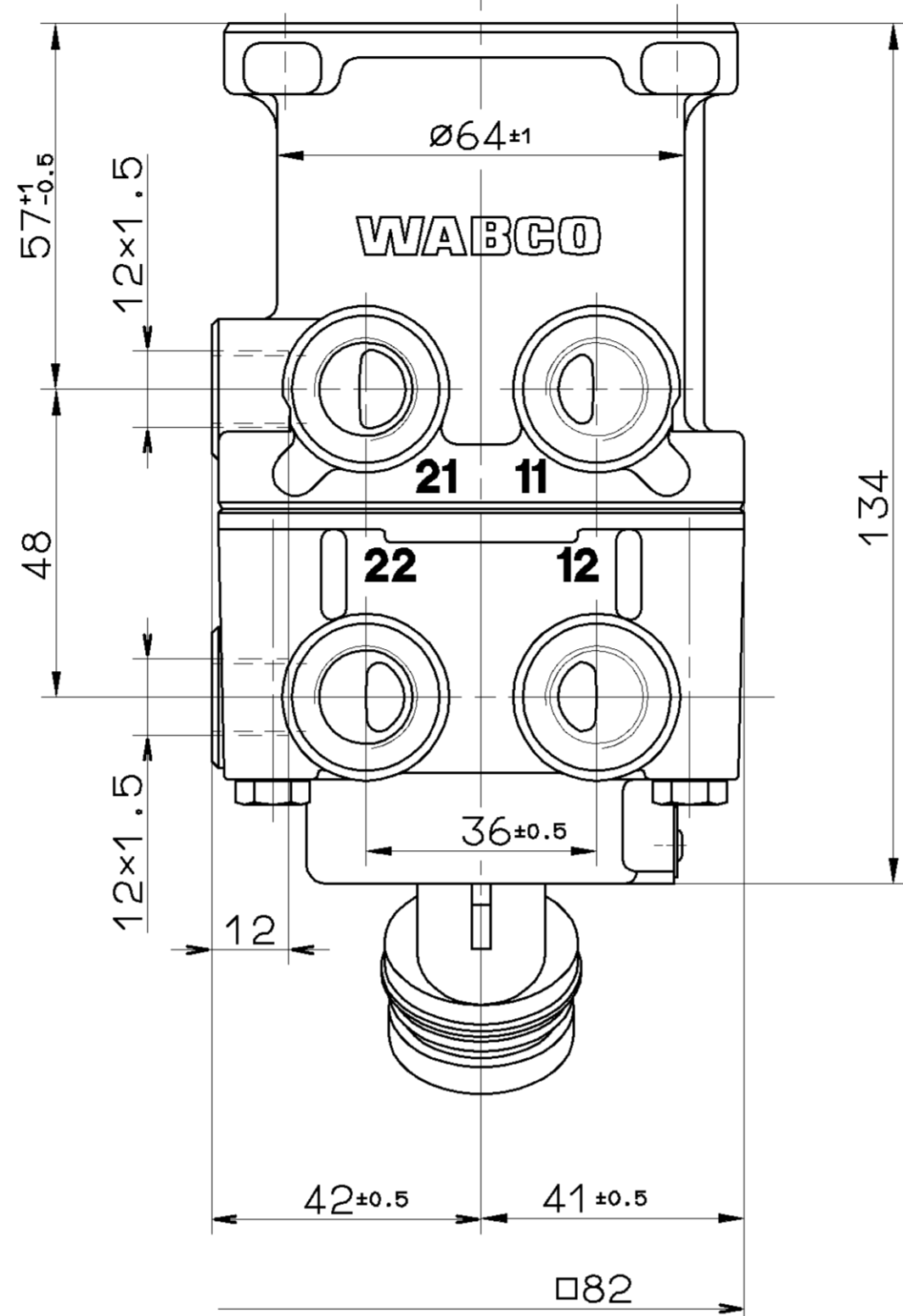
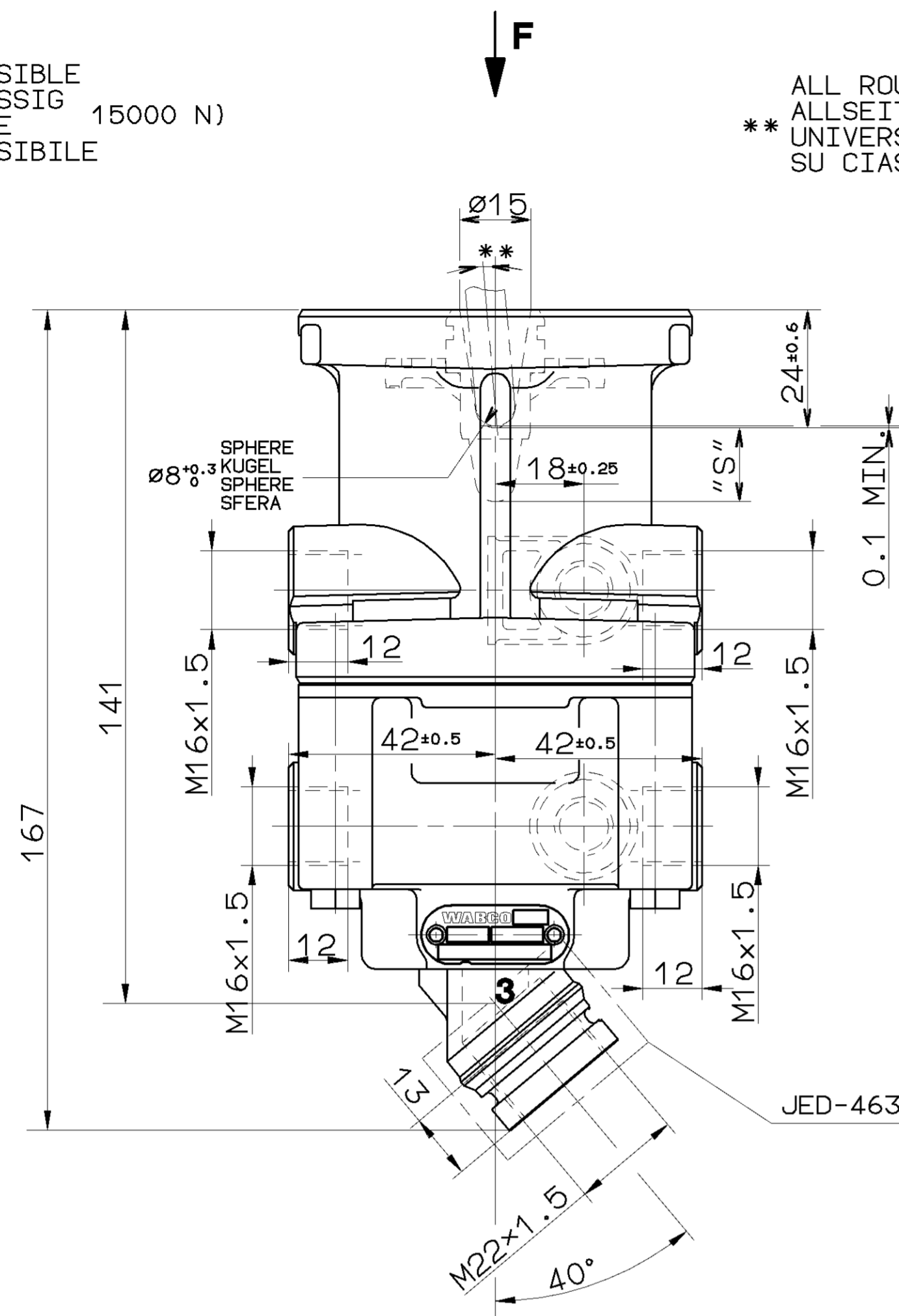


F (MAX.) ADMISSIBLE
ZULAESSIG 15000 N
ADMISE
AMMISSIBILE

** ALL ROUND
ALLSEITIG
UNIVERSAL
SU CIASCUN LATO
MAX. 5°



AT FAILURE CIRCUIT 1 : NECESSARY COURSE $S \geq 14$ mm
NECESSARY FORCE $F = 4100$ N
BEI AUSFALL KREIS 1 : ERFORDERLICHER WEG $S \geq 14$ mm
ERFORDERLICHE KRAFT $F = 4100$ N *)
EN CAS DE DEFAILANCE : COURSE NECESSAIRE $S \geq 14$ mm
FORCE NECESSAIRE $F = 4100$ N
CIRCUIT 1
IN CASO DI DIFETTO : FORZA NECESSARIA $S \geq 14$ mm
FORZA NECESSARIA $F = 4100$ N
CIRCUITI 1

STOP WITHIN THE DEVICE ADMISSIBLE
*) ANSCHLAG IM GERAET ZULAESSIG
BUTEE DANS L APPAREIL ADMISE
ARRESTO NEL APPARATO AMMISSIBILE

11 / 12 SUPPLY
VORRAT
ALIMENTATION
ALIMENTAZIONE

21 / 22 OUTLET
AUSGANG
SORTIE
USCITA

3 EXHAUST
ENTLUEFTUNG
ECHAPPEMENT
SCARICO

MEDIUM: AIR
MEDIUM: LUFT
FLUIDE: AIR
FLUIDO: ARIA

NOMINAL DIAMETER :
NENNWEITE : $78.5 \text{ mm}^2 \approx \varnothing 10$
DIAMETRE NOMINAL :
DIAMETRO NOMINALE :

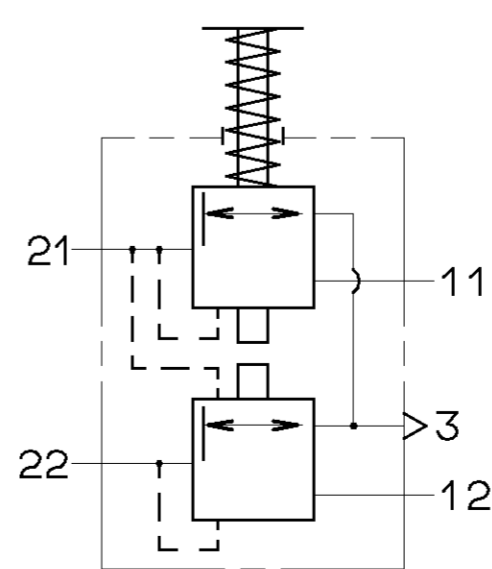
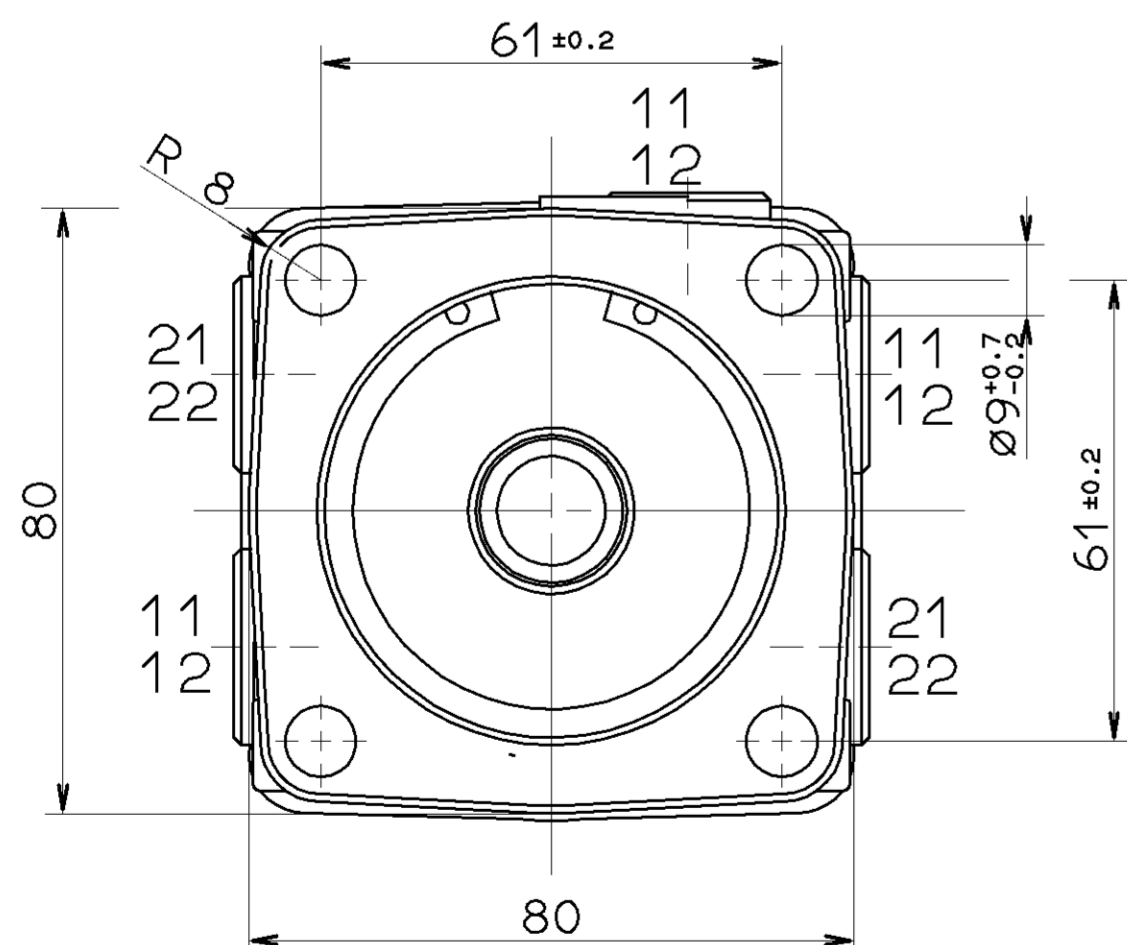
MAX. WORKING PRESSURE :
MAX. BETRIEBSDRUCK : $p_e = 10 \text{ bar}$
PRESSION D UTILISATION MAXI :
PRESSIONE DI ESERCIZIO MAX. :

TEMPORARILY :
KURZZEITIG : $p_e = \text{MAX. } 11 \text{ bar}$
DE COURTE DUREE :
BREVE TEMPO SOLO :

THERMAL RANGE OF APPLICATION :
THERM. ANWENDUNGSBEREICH : $-40^\circ \text{C} \dots +80^\circ \text{C}$
GAMME D APPLICATION THERMIQUE :
CAMPO DI APPLICAZIONE TERMICA :

TORQUE FOR CONNECTIONS:
ANZUGSMOMENT FUER EINSCHRAUBSTUTZEN: M16x1.5: M=MAX. 34 Nm
COUPLE DE SERRAGE DES RACCORDS: M12x1.5: M=MAX. 21 Nm
COPPIA DI SERRAGGIO DEI RACCORDI:

INSTALLATION POSITION: EXHAUST SHOWN AT BASE (AXIS CENTRE OF THE
DEVICE DEVIATES MAX. 45° FROM VERTICAL)
EINBAULAGE: ENTLUEFTUNG NACH UNTEN (MITTELACHSE DES GERAETES
MAX. 45° VON DER SENKRECHTEN ABWEICHEND)
POSITION D'INSTALLATION: ECHAPPEMENT VERS LE BAS (ECART DE L'AXE
MEDIAN DE L' APPAREIL PAR RAPPORT A LA
RAPPORT A LA VERTICALE: 45° MAX.)
POSIZIONE DI MONTAGGIO: SCARICO VERSO IL BASSO (DEVIAZIONE ASSE
APPARECCHIO RISPETTO ALLA VERTICALE: MAX. 45°)



GENERAL SPECIFICATION: JED-034		CADAM-DRAWING COPYRIGHT		
FURTHER TECHNICAL DATA:		DATE	SIGNATURE	
CODE BOARD/DOCUMENT: SHEET: TO		99-03-04	ROEVER	
GENERAL TOLERANCES		CHECKED:	MARTINI	
RANGE OF NOMINAL DIMENSIONS (± mm)		STANDARDIZATION:		
CLASS	1)	PRODUCT IDENTIFICATION NO.		
		461 315 086 0		
FINE	0,5	1,0	1,5	2,0
MEDIUM	1,0	2,0	3,0	4,0
COARSE	2,0	3,5	5,0	6,5
TAPPED HOLES ACC. ISO 4039 / JED-162		069441	4xA 99-03-08	
1) TOLERANCE CLASS APPLIED CROSSMARKED		DOC-NO.	REV.	
		DATE	A 1 140	
		100mm		
		EXPERT CODE: [73]6		
		PRODUCT TYPE: [0]0[X]		

TUTTE LE INFORMAZIONI DI RIPRODUZIONE DI QUESTO DOCUMENTO, IN TUTTE LE LINGUE, SONO CONSIDERATE LA PROPRIETA' INTELLETTUALE DI WABCO. IL CONTENUTO DI QUESTO DOCUMENTO E' SOLO A SCOPO INFORMATIVO. IL CLIENTE E' RESPONSABILE DELLA VERIFICA DELLA CORRETTA INSTALLAZIONE E DELL'USO DEL PRODOTTO. WABCO NON E' RESPONSABILE PER DANNI CAUSATI DA UN'USO INCORRETTO DEL PRODOTTO. IL CLIENTE E' RESPONSABILE DELLA VERIFICA DELLA CORRETTA INSTALLAZIONE E DELL'USO DEL PRODOTTO. WABCO NON E' RESPONSABILE PER DANNI CAUSATI DA UN'USO INCORRETTO DEL PRODOTTO. IL CLIENTE E' RESPONSABILE DELLA VERIFICA DELLA CORRETTA INSTALLAZIONE E DELL'USO DEL PRODOTTO. WABCO NON E' RESPONSABILE PER DANNI CAUSATI DA UN'USO INCORRETTO DEL PRODOTTO.