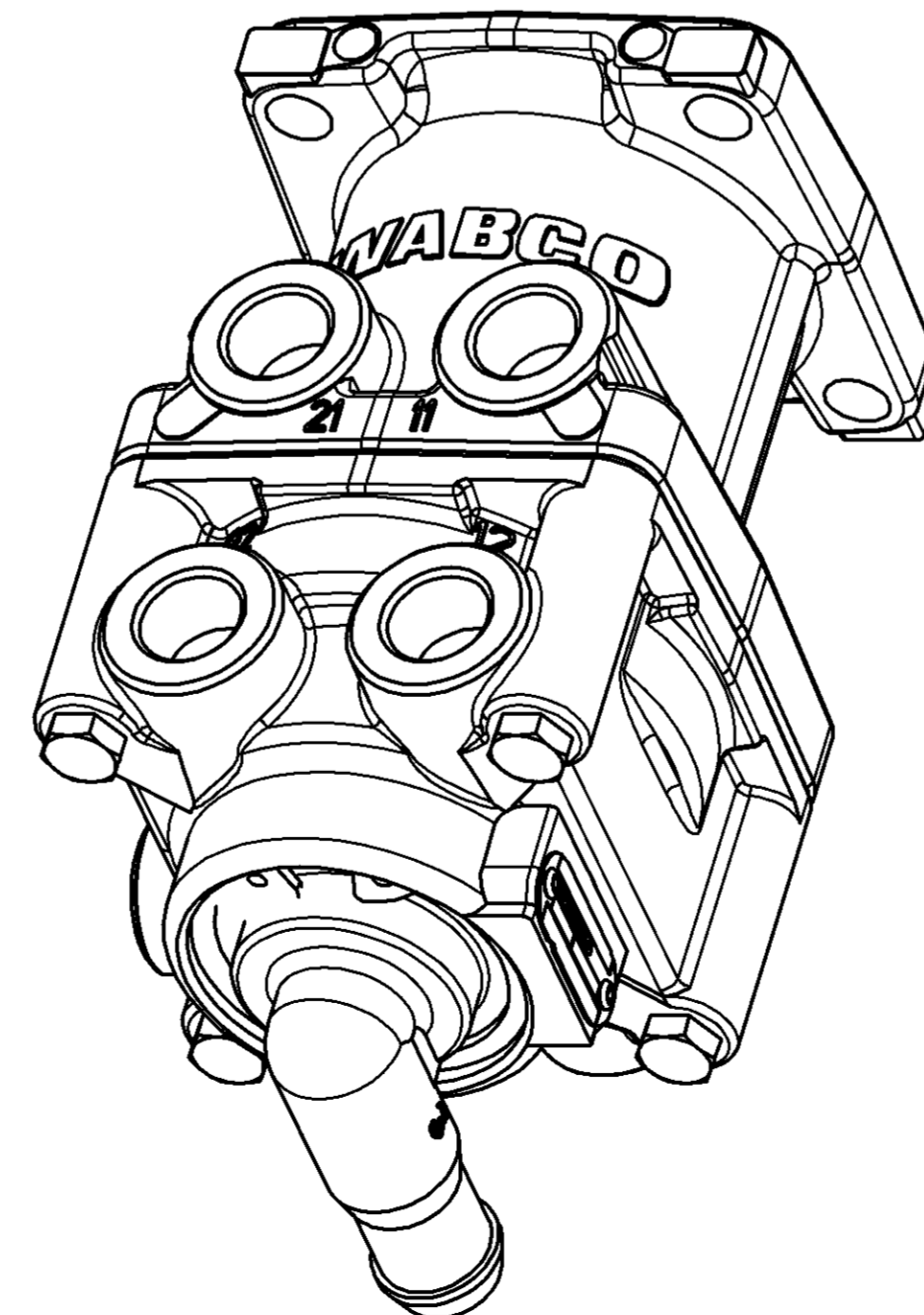
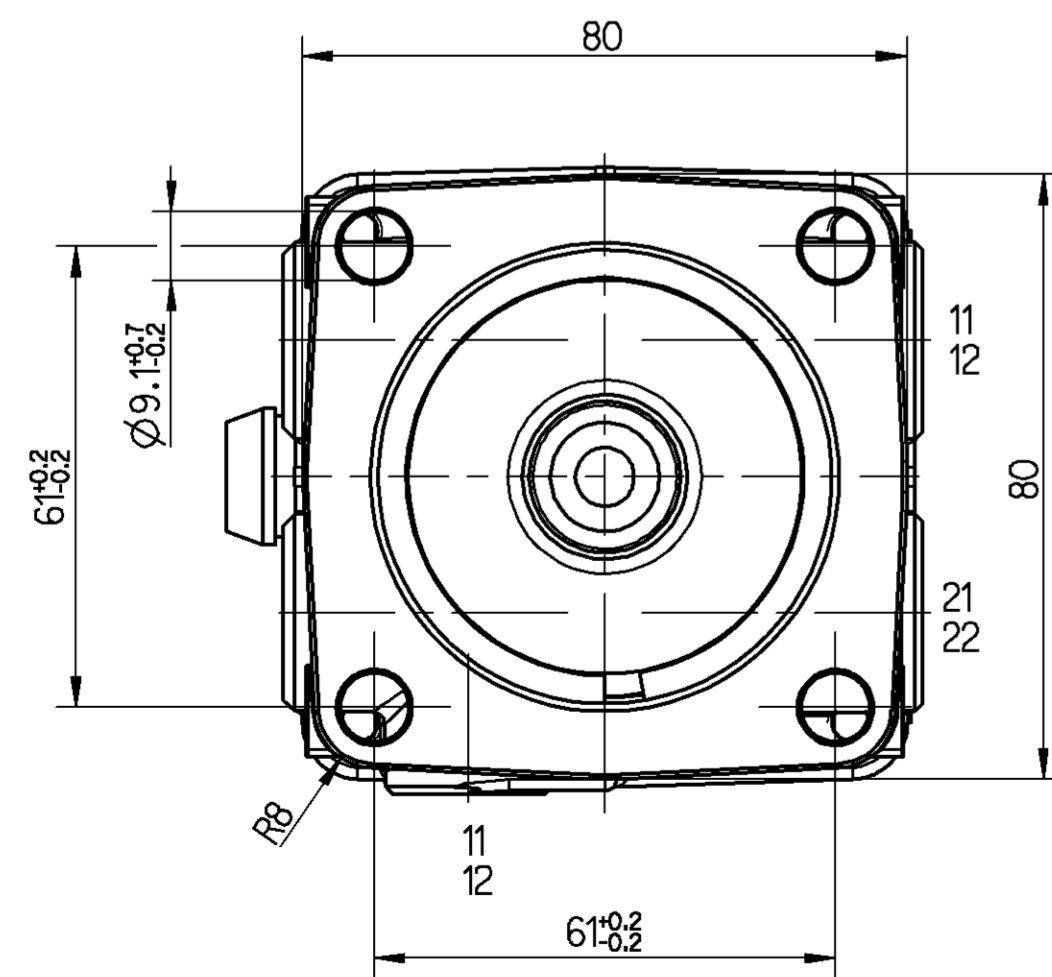


AT FAILURE CIRCUIT 1: NECESSARY COURSE  $S \geq 14$  mm  
 NECESSARY FORCE  $F = 4100$  N  
 BEI AUSFALL KREIS 1: ERFORDERLICHER WEG  $S \geq 14$  mm  
 ERFORDERLICHE KRAFT  $F = 4100$  N  
 EN CAS DE DEFAILNCE: COURSE NECESSAIRE  $S \geq 14$  mm  
 FORCE NECESSAIRE  $F = 4100$  N  
 IN CASO DI DIFETTO: CORSA NECESSARIA  $S \geq 14$  mm  
 FORZA NECESSARIA  $F = 4100$  N



STOP WITHIN THE DEVICE ADMISSIBLE  
 ANSCHLAG IM GERAET ZULAESSIG  
 BUTEE DANS L'APPARAIL ADMISE  
 ARRESTO NEL APPARATO AMMISSIBILE

SUPPLY VORRAT 11/12  
 ALIMENTATION 21/22  
 OUTLET AUSGANG 21/22  
 SORTIE USCITA 3  
 EXHAUST ENTLUEFTUNG  
 ECHAPPEMENT SCARICO

MARKED AREA FREE FROM PAINT; VENTILATION  
 MARKIERTER BEREICH FREI VON FARBE; BEATMUNG  
 PATIE MARQUEE SANS PEINTURE; VENTILATION  
 PARTE SEGNATA SENZA VERNICE; VENTILAZIONE

THERMAL RANGE OF APPLICATION:  
 THERMISCHER ANWENDUNGSBEREICH: -40 °C ... +80 °C  
 GAMME D'APPLICATION THERMIQUE:  
 CAMPO TERMICO D'APPLCAZIONE:

NOMINAL DIAMETER:  
 NENNWEITE: 78.5mm<sup>2±</sup>  $\varnothing$ 10  
 DIAMETRE NOMINAL:  
 DIAMETRO NOMINALE:

ALL ROUND :  
 ALLSEITIG : MAX.5°  
 SUR TOUS LES COTES :  
 SU CIASCUN LATO :

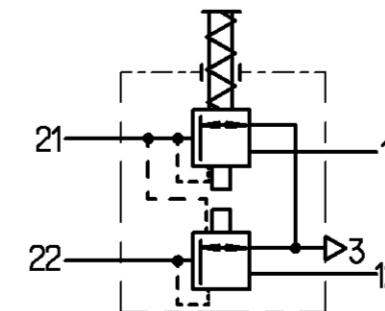
WORKING PRESSURE:  
 BETRIEBSDRUCK :  $p_e = \text{MAX. } 10$  bar  
 PRESSION D'UTILISATION:  
 PRESSIONE DI ESERCIZIO:

TEMPORARILY:  
 KURZZEITIG:  $p_e = \text{MAX. } 11$  bar  
 DE COURTE DUREE:  
 BREVE TEMPO SOLO:

INSTALLATION POSITION: OPTIONAL  
 EINBAULAGE: BELIEBIG  
 POSITION D'INSTALLATION: INDIFFERENT  
 POSIZIONE DI MONTAGGIO: INDIFFERENTE

TORQUE FOR CONNECTIONS:  
 ANZUGSMOMENT FUER EINSCHRAUBSTUTZEN: M16 x1.5: M = MAX. 34Nm  
 COUPLE DE SERRAGE DES RACCORDS: M12 x1.5: M = MAX. 21Nm  
 COPPIA DI SERRAGGIO DEI RACCORDI:

MEDIUM: AIR  
 MEDIUM: LUFT  
 FLUIDO: AIR  
 FLUIDO: ARIA



GENERAL SPECIFICATION:		JED-334-0	PRO/ENGINEER DRAWING	
FURTHER TECHNICAL DATA:			COPYRIGHT	
DOC. CODE:		SHEET: TO	DATE SIGNATURE	
GENERAL TOLERANCES			DRAWN	
RANGE OF NOMINAL DIMENSIONS (± mm)			CHECKED	
CLASS	< 50	50 > 180	00-07-12 SOMMER	
FINE	±0.1	±0.2	00-07-12 MARTINI	
MEDIUM	±0.2	±0.4	7 3 6	
COARSE	±0.3	±0.5	MASS SCALE	
TAPPED HOLES ACC. ISO		X XXX X XXX	PRODUCT IDENTIFICATION NO.	
1) TOLERANCE CLASS APPLIED CROSSMARKED		DCN-NO. REV. DATE	461 315 447 0	
1) TOLERANCE CLASS APPLIED CROSSMARKED			DOC. CODE	SHEET
			605	1/1
			REPLACEMENT FOR	

TUTTI I DIRITTI SONO RISERVATI. E' vietata espressamente la ristampa o l'uso non autorizzato senza permesso scritto dalla WABCO. I diritti di ristampa e di traduzione sono espressamente riservati. I diritti di ristampa e di traduzione sono espressamente riservati. I diritti di ristampa e di traduzione sono espressamente riservati. I diritti di ristampa e di traduzione sono espressamente riservati. I diritti di ristampa e di traduzione sono espressamente riservati.