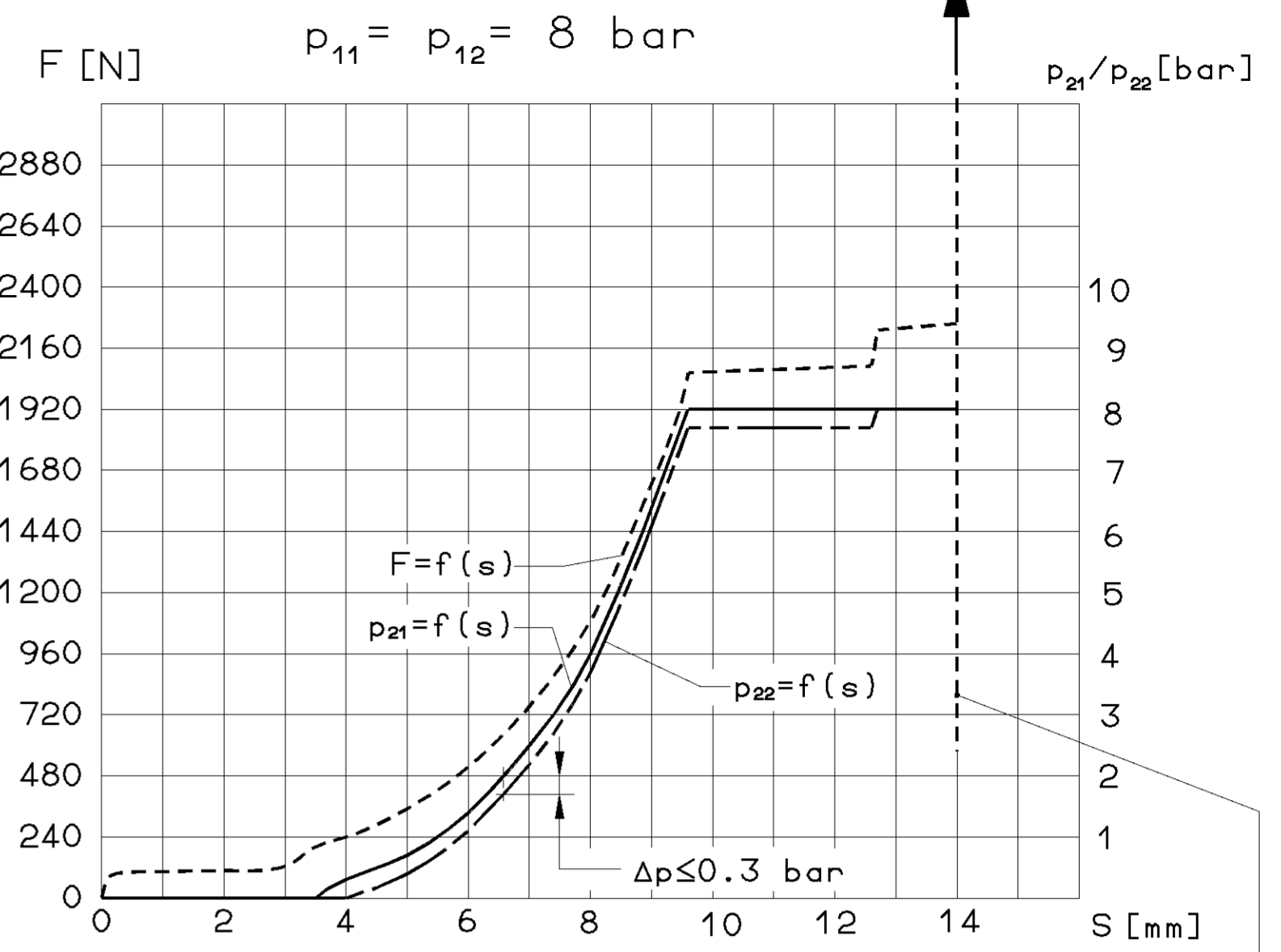
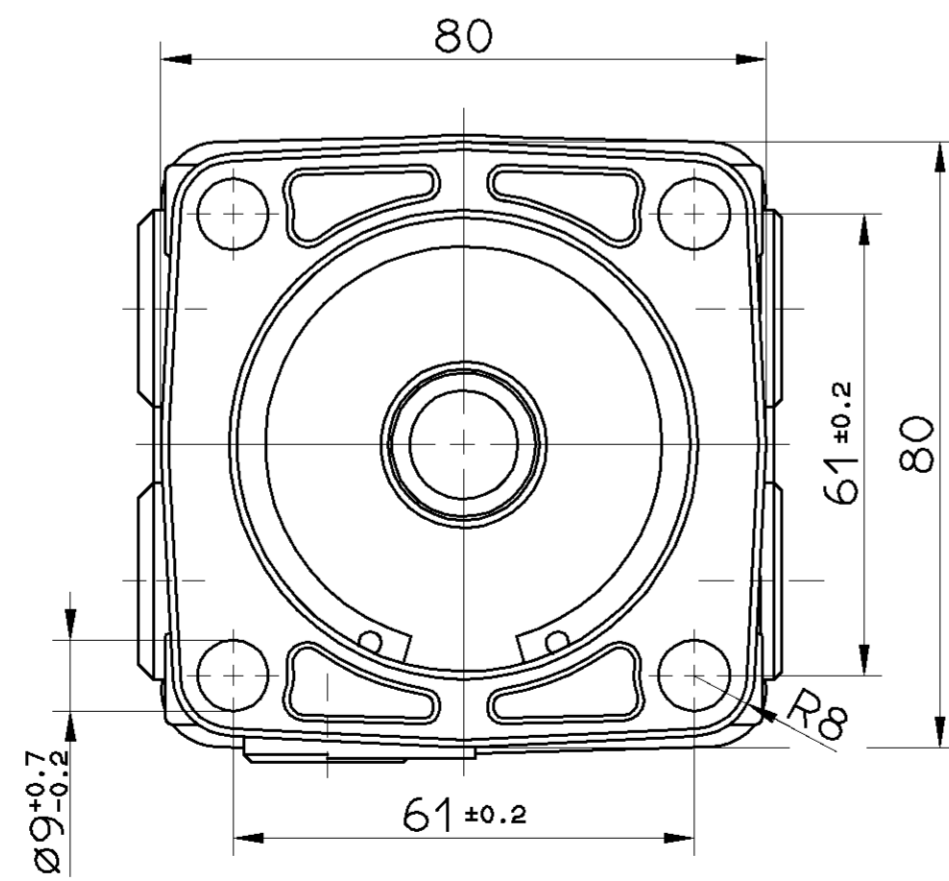
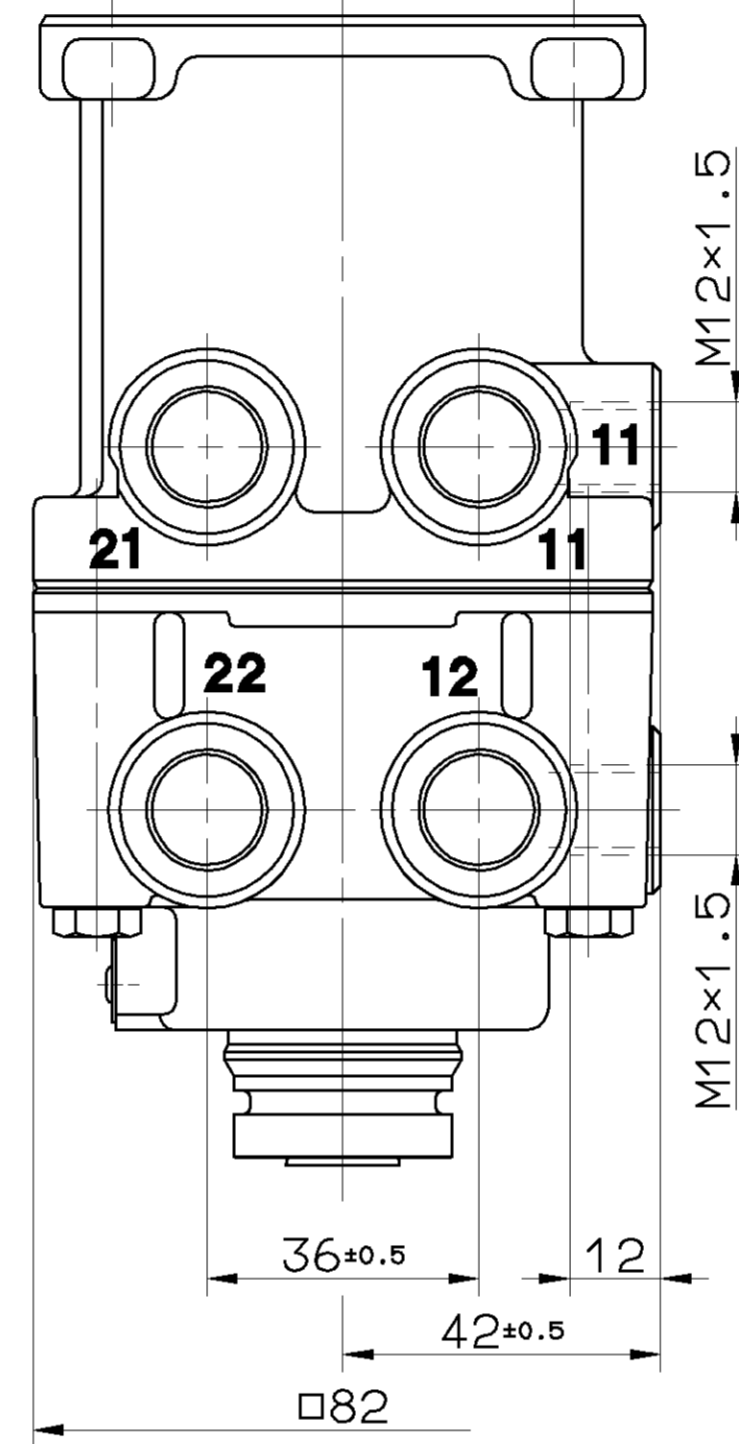
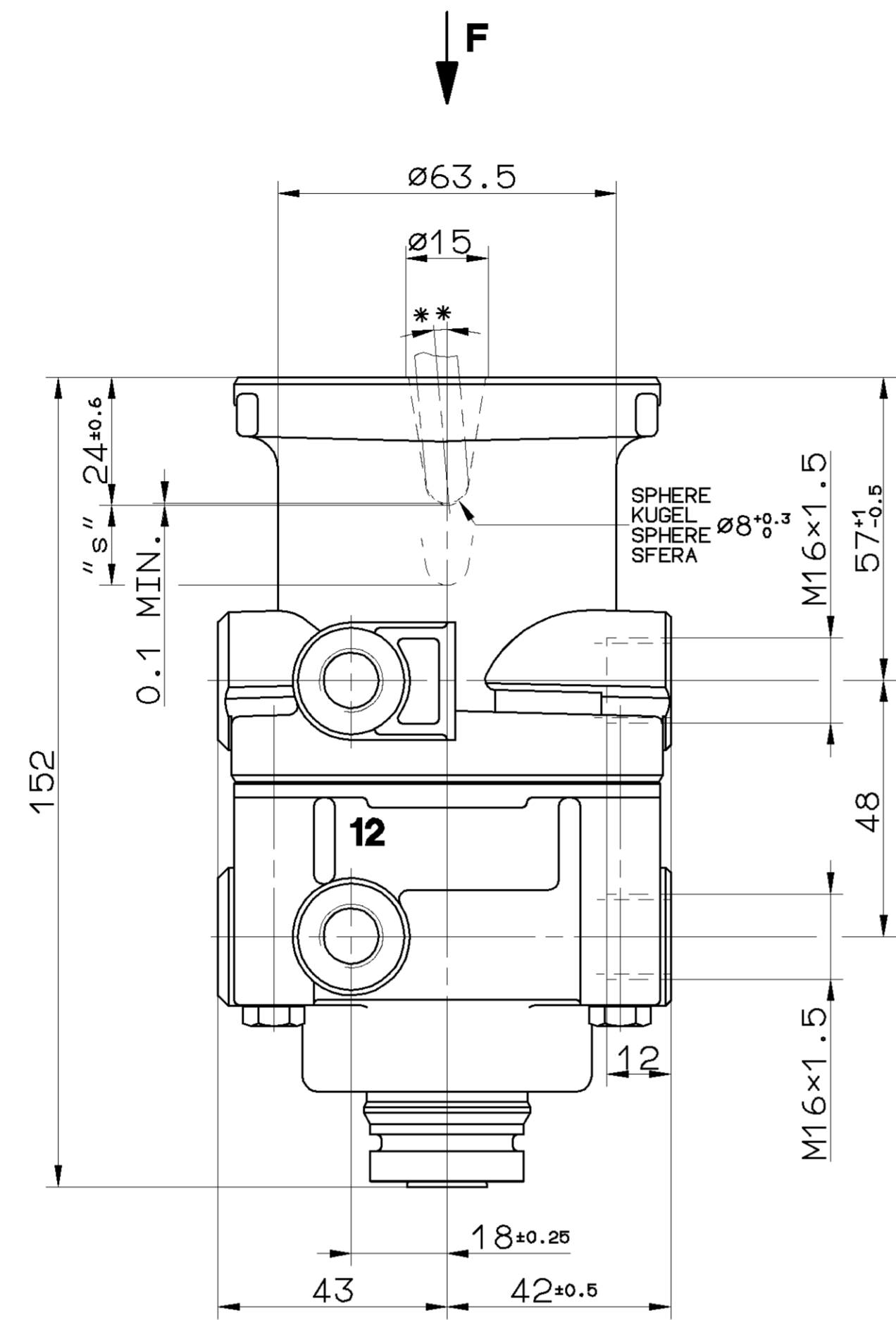
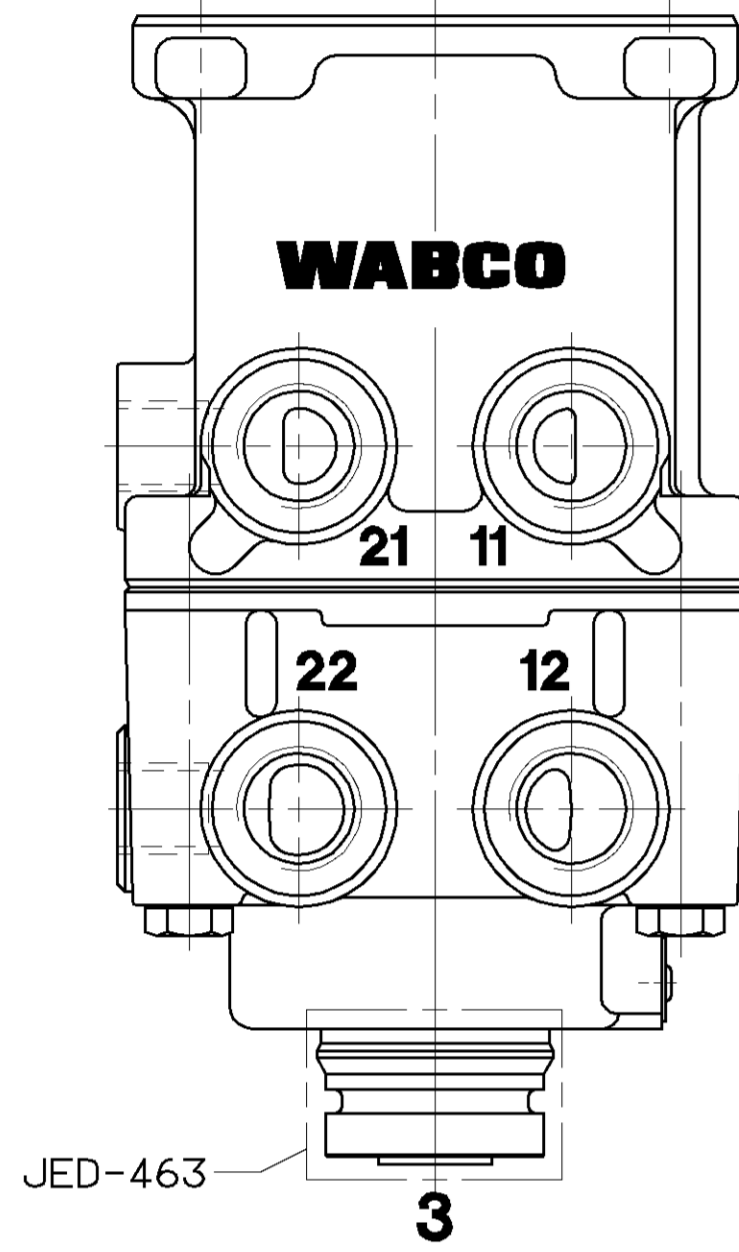


ALL ROUND  
ALLSEITIG  
UNIVERSAL  
SU CIASCUN LATO

MAX. 5°

F (MAX. ADMISSIBLE  
ZULAESSIG 15000 N)  
ADMISE  
AMMISSIBILE



STOP WITHIN THE DEVICE ADMISSIBLE  
ANSCHLAG IM GERAET ZULAESSIG  
BUTEE DANS L APPAREIL ADMISE  
ARRESTO NEL APPARATO AMMISSIBILE

AT FAILURE CIRCUIT 1 : NECESSARY COURSE  $S \geq 14$  mm  
NECESSARY FORCE  $F = 3400$  N  
BEI AUSFALL KREIS 1 : ERFORDERLICHER WEG  $S \geq 14$  mm  
ERFORDERLICHE KRAFT  $F = 3400$  N \*

\* EN CAS DE DEFAILLANCE : COURSE NECESSAIRE  $S \geq 14$  mm  
FORCE NECESSAIRE  $F = 3400$  N  
CIRCUIT 1 : FORCE NECESSAIRE  $S \geq 14$  mm  
IN CASO DI DIFETTO : CORSA NECESSARIA  $S \geq 14$  mm  
FORZA NECESSARIA  $F = 3400$  N

11 / 12 SUPPLY VORRAT ALIMENTATION 21 / 22 OUTLET AUSGANG SORTIE 3 EXHAUST ENTLUEFTUNG ECHAPPEMENT SCARICO

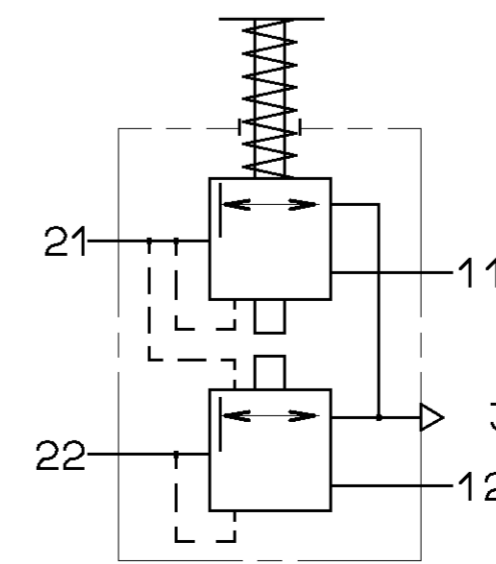
THERMAL RANGE OF APPLICATION: MEDIUM: AIR  
THERMISCHER ANWENDUNGSBEREICH: MEDIUM: LUFT  
GAMME D' APPLICATION THERMIQUE: -40° C...+80° C FLUIDE: AIR  
CAMPO DI APPLICAZIONE: FLUIDO: ARIA

NOMINAL DIAMETER: 78.5 mm<sup>2</sup> ± ∅10  
NENNWEITE:  
DIAMETRE NOMINAL:  
DIAMETRO NOMINALE:

WORKING PRESSURE: (TEMPORARILY :  
BETRIEBSDRUCK: (KURZZEITIG :  
PRESSION D'UTILISATION :  $p_e$  =MAX. 8.5bar (DE COURTE DUREE :  $p_e$  =MAX. 10 bar)  
PRESSIONE DI ESERCIZIO : (BREVE TEMPO SOLO :

TORQUE FOR CONNECTIONS: M16x1.5: M=MAX. 34 Nm  
ANZUGSMOMENT FUER EINSCHRAUBSTUTZEN:  
COUPLE DE SERRAGE DES RACCORDS: M12x1.5: M=MAX. 21 Nm  
COPPIA DI SERRAGGIO DEI RACCORDI:

INSTALLATION POSITION : EXHAUST SHOWN AT BASE ( AXIS CENTRE OF THE DEVICE DEVIATES MAX.±45° FROM VERTICAL )  
EINBAULAGE : ENTLUEFTUNG NACH UNTEN ( MITTELACHSE DES GERAETES MAX.±45° VON DER SENKRECHTEN ABWEICHEND )  
POSITION D'INSTALLATION : ECHAPPEMENT VERS LE BAS ( ECART DE L'AXE MEDIAN DE L' APPAREIL PAR RAPPORT A LA VERTICALE:±45° MAX. )  
POSIZIONE DI MONTAGGIO : SCARICO VERSO IL BASSO ( DEVIAZIONE ASSE APPARECCHIO RISPETTO ALLA VERTICALE: MAX.±45° )



GENERAL SPECIFICATION: JED-034		CADAM-DRAWING COPYRIGHT	
FURTHER TECHNICAL DATA:		DATE: SIGNATURE:	
DOC. CODE:	SHEET: TO:	DRAWN: 96-06-28 GIESEKE	
GENERAL TOLERANCES		CHECKED: 96-06-28 MARTINI	
RANGE OF NOMINAL DIMENSIONS ( ± mm )		STANDARDIZATION:	
CLASS	1) <math>\le 50</math> <math>\le 180</math> <math>\le 400</math> <math>> 400</math>	PRODUCT IDENTIFICATION NO. 461 315 460 0	
FINE	0,5 1,0 1,5 2,0	DOC. CODE: 605	
MEDIUM	1,0 2,0 3,0 4,0	SHEET: 1/1	
COARSE	2,0 3,5 5,0 6,5	REPLACEMENT FOR:	
TAPPED HOLES ACC. ISO 4039 / JED-162		SHAPE CODE:	
1) TOLERANCE CLASS APPLIED CROSSMARKED		DATE: A 1 140	
DEN-NO. REV. DATE:		REPLACEMENT FOR:	
100mm		EXPERT CODE: 71316	
PRODUCT TYPE: 010X			

TUTTE LE INFORMAZIONI DI RIPRODUZIONE DI QUESTO DOCUMENTO, IN TUTTI I PAESI, SONO PROTETTE DA DIRITTI DI PROPRIETA' INTELLETTUALE. E' vietata espressamente la ristampa o l'uso non autorizzato senza permesso scritto dalla WABCO. Il presente documento e' un documento di lavoro e non deve essere considerato un documento definitivo. La WABCO si riserva il diritto di modificare senza preavviso le informazioni contenute in questo documento.